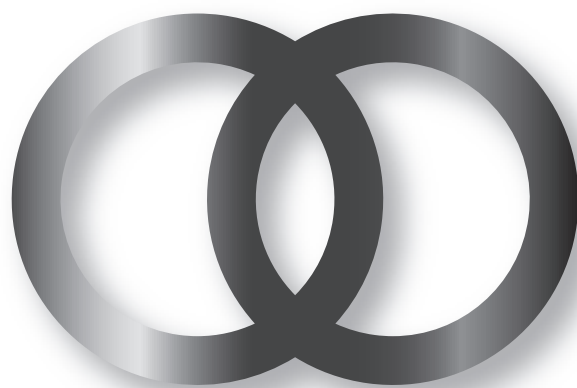


# ハツタ 製品パーツリスト

## HGR-40A



令和 2年 4月 改訂  
April. 2020 revision

### 初田拡撒機株式会社

本 社 〒555-0013 大阪市西淀川区千舟1-5-58  
TEL 06 (6472) 3857(代) FAX 06 (6471) 6336  
東京(営) 〒121-0836 東京都足立区入谷2-19-4-401  
TEL 03 (3897) 8095(代) FAX 03 (3897) 8097  
<http://www.hatsuta-ksk.co.jp>

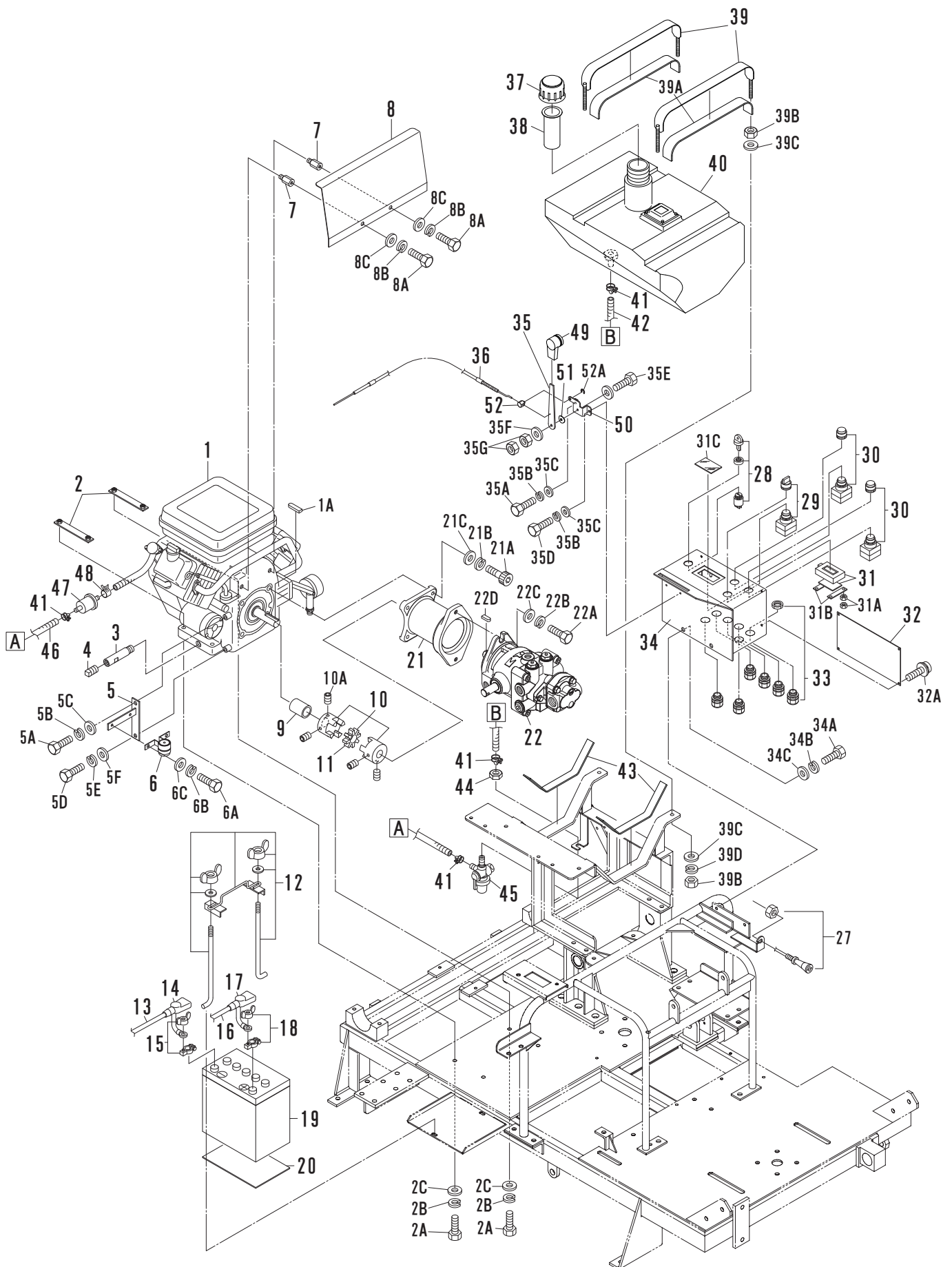


# 目 次

---

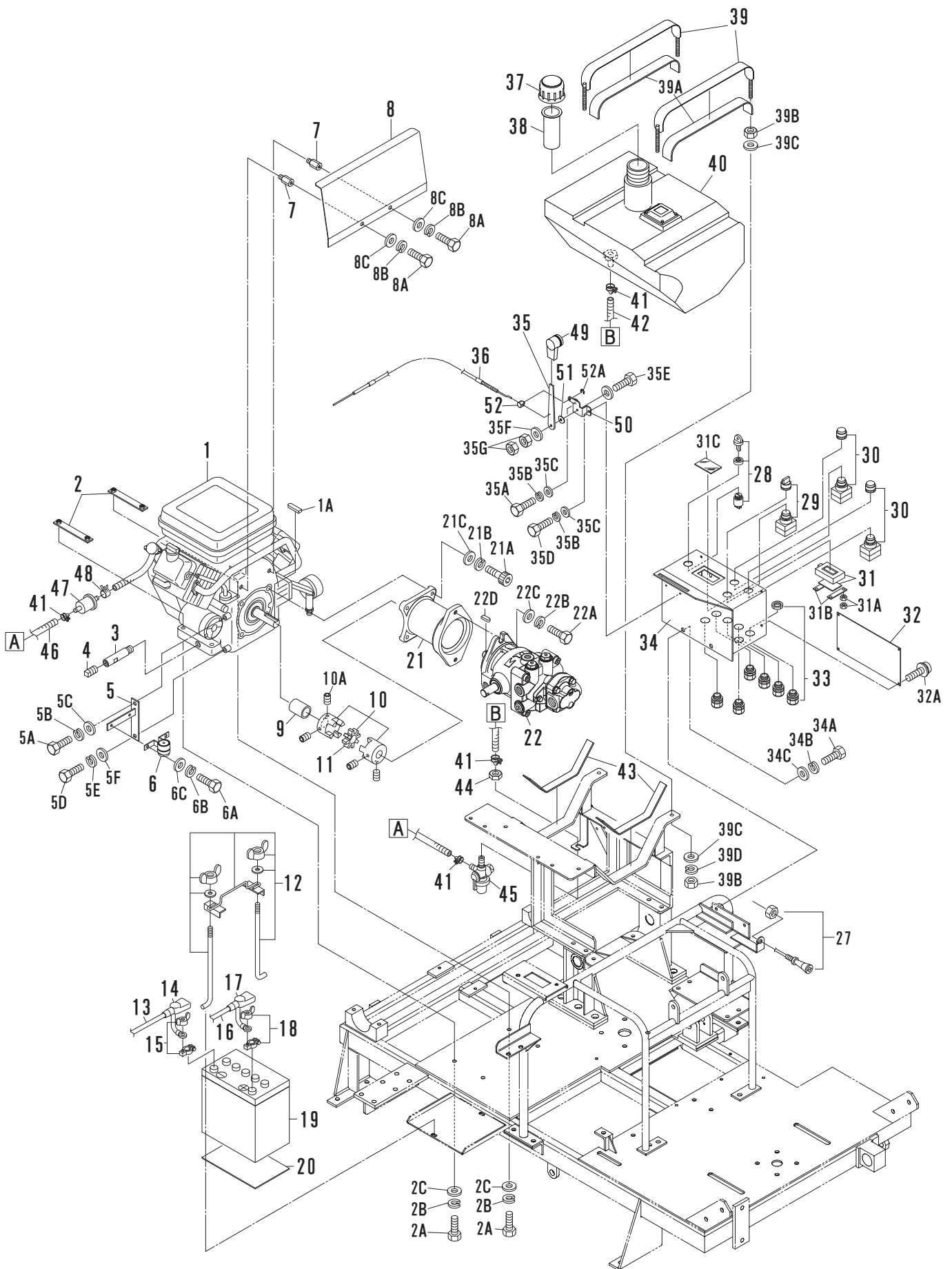
A エンジン・ポンプ関係 .....	P.1~4
B カバー関係 .....	P.5~6
C シャーシ・前輪関係 .....	P.7~10
D リンク関係 .....	P.11~14
E ローラー関係 .....	P.15~18
F 後輪関係 .....	P.19~22
G 油圧タンク関係 .....	P.23~26
H ワイヤリング関係 .....	P.27~28

※ 部品注文の際は必ず見出番号・部品コード・部品名・数量・機体番号を明記してご注文願います。  
※ 製品改良等により予告なく仕様変更になる場合がございます。予めご了承ください。

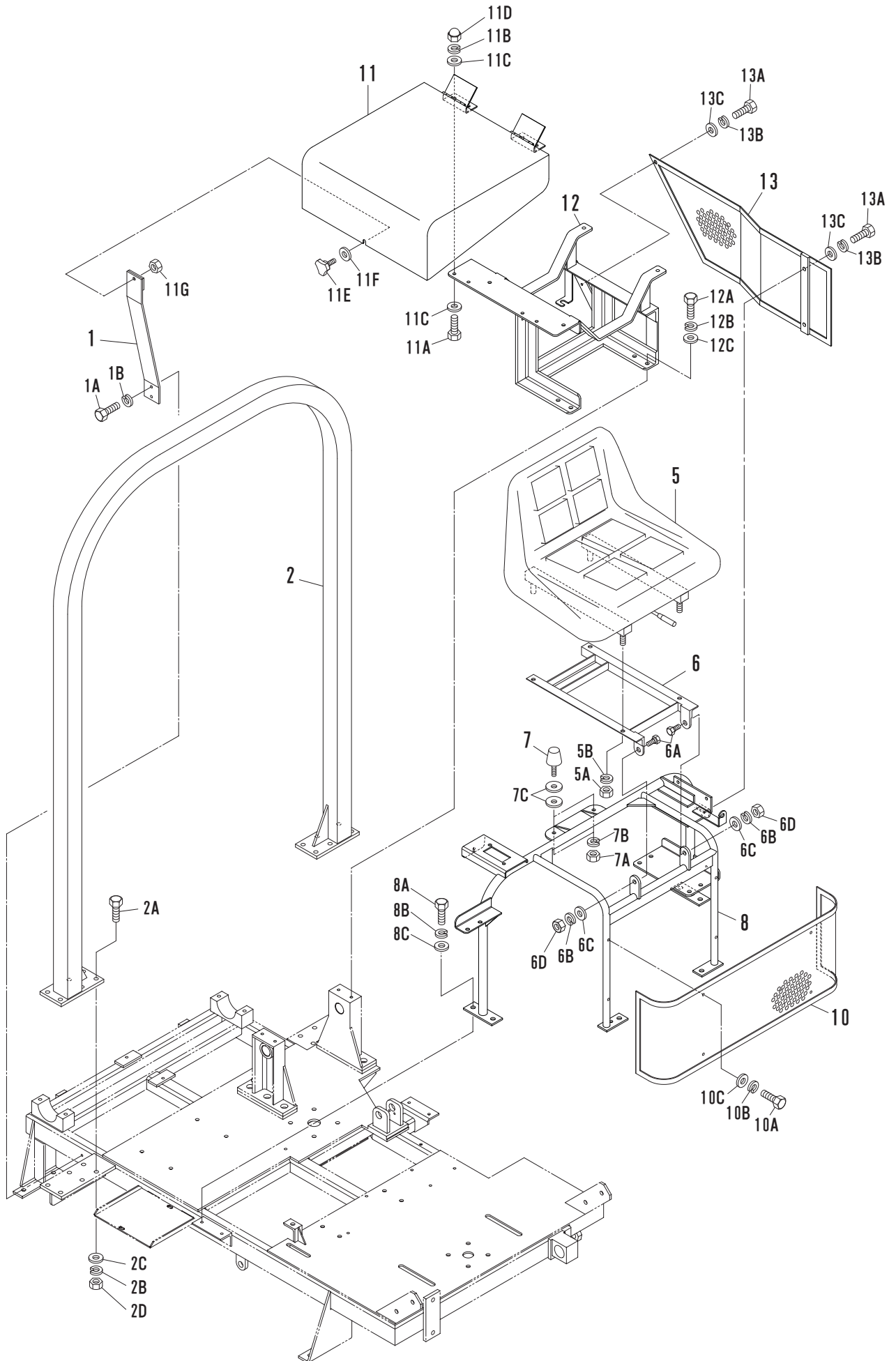


## HGR-40A

見出番号	コード	品名	数量	規格	備考
A-1	E00013051	エンジン バンガード 16PS	1	305447	
A-1A	K04062800	キー 1/4×1/4×28	1		
A-2	K31532590	エンジン止め金具セット	1		
A-2A	K09085000	M8×50 ボルト	4		
A-2B	K09080300	M8 スプリングワッシャー	4		
A-2C	K09080201	M8 ワッシャー Φ22×2.3	4		
A-3	K40507201	エンジンドレンパイプ	1	Φ20×90L	
A-4	K06100200	1/4 高圧四角頭テーパープラグ	1		
A-5	K40508702B	マグネットスイッチ取付座	1		
A-5A	K09061200	M6×12 ボルト	1		
A-5B	K09060300	M6 スプリングワッシャー	1		
A-5C	K09060201	M6 ワッシャー Φ16×1	1		
A-5D	K09081600	M8×16 ボルト	1		
A-5E	K09080300	M8 スプリングワッシャー	1		
A-5F	K09080200	M8 ワッシャー	1		
A-6	K31558500B	マグネットスイッチ	1		
A-6A	K09061200	M6×12 ボルト	2		
A-6B	K09060300	M6 スプリングワッシャー	2		
A-6C	K09060200	M6 ワッシャー	2		
A-7	K40508900	M8 特殊ボルト	2		
A-8	K40508801	遮熱板	1		
A-8A	K09081600	M8×16 ボルト	2		
A-8B	K09080300	M8 スプリングワッシャー	2		
A-8C	K09080200	M8 ワッシャー	2		
A-9	K40505103	エンジンカラー	1		
A-10	K40511704	エンジンポンプカップリング Assy	1	ROTEX 24/28 98SHA	
A-10A	K09080890	M8×8 ホロセット	4		
A-11	K31502719	エンジンカップリングゴム	1	ROTEX 98SHA	
A-12	K31557000	バッテリーフレーム Assy	1		
A-13	K40560100	バッテリーコード (-)	1	540L	バッテリー～エンジン
A-14	K31556900	端子カバー 黒 (-)	1		
A-15	K31556700	バッテリーターミナル (-)	1		
A-16	K40560200	バッテリーコード (+)	1	540L	バッテリー～マグネット
A-17	K31556800	端子カバー 赤 (+)	1		
A-18	K31556600	バッテリーターミナル (+)	1		
A-19	K40560000	バッテリー	1	40B-19L	
A-20	K31556300	バッテリー敷きゴム	1		
A-21	K40514500	ポンプ取付ケース	1		
A-21A	K31552700	油圧ポンプ取付ボルト	4	Cap 5/16×1"	
A-21B	K09080300	M8 スプリングワッシャー	4		
A-21C	K09080200	M8 ワッシャー	4		
A-22	K40560301	油圧ポンプ	1	PSV-16CHG-2	
A-22A	K09124500	M12×45 ボルト	2		
A-22B	K09120300	M12 スプリングワッシャー	2		
A-22C	K09120200	M12 ワッシャー	2		
A-22D	K40560311	キー 3/16×3/16×32	1		
A-23					
A-23A～D					
A-24					
A-25					
A-26					
A-27	K40513300A	チョークワイヤー	1	760×855	
A-28	K31562799	キースイッチ Assy	1		
A-29	K40560600	切り替えスイッチ	1		
A-30	K40560700	押しボタンスイッチ	2		



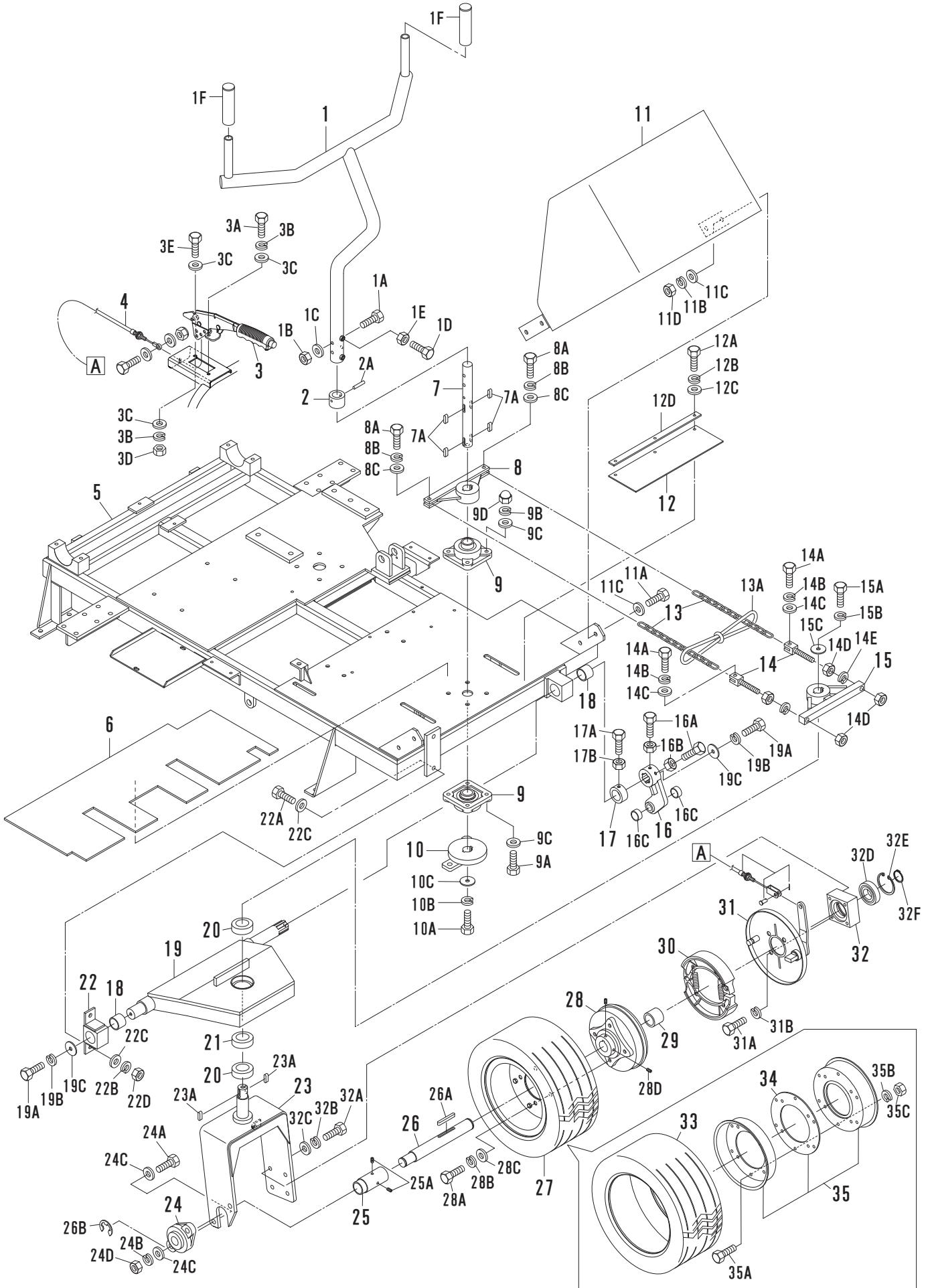






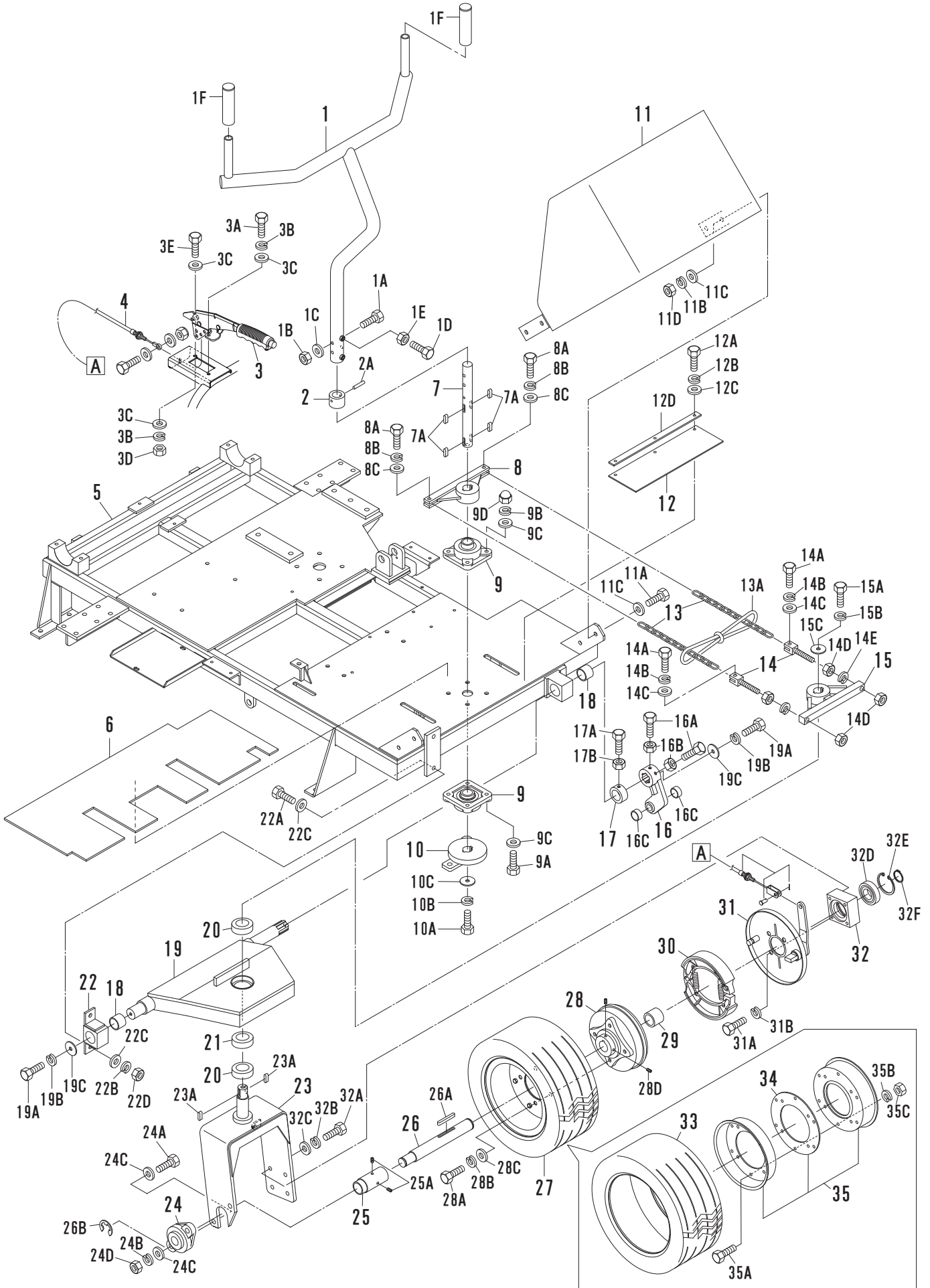
## HGR-40A

見出番号	コード	品名	数量	規格	備考
B-1	K40509800	エンジンカバーステー	1		
B-1A	K09061500	M6×15 ボルト	2		
B-1B	K09060300	M6 スプリングワッシャー	2		
B-2	K40509900	ロールバー	1		
B-2A	K09103500	M10×35 ボルト	12		
B-2B	K09100300	M10 スプリングワッシャー	12		
B-2C	K09100200	M10 ワッシャー	12		
B-2D	K09100100	M10 ナット	12		
B-3					
B-3A~G					
B-4					
B-4A~D					
B-5	K31555600	スライド式シート Assy	1		
B-5A	K09080100	M8 ナット	4		
B-5B	K09080300	M8 スプリングワッシャー	4		
B-6	K40507301	座席台	1		
B-6A	K31519100	座席台止めボルト	2		
B-6B	K09100300	M10 スプリングワッシャー	2		
B-6C	K09100200	M10 ワッシャー	2		
B-6D	K09100100	M10 ナット	2		
B-7	K31559600	ストッパーKI-30	2		
B-7A	K09080100	M8 ナット	2		
B-7B	K09080300	M8 スプリングワッシャー	2		
B-7C	K09080203	M8ワッシャー Φ30×3.2	2~4		
B-8	K40514402	座席取付枠	1		機番:5A020001~
B-8A	K09082000	M8×20 ボルト	6		
B-8B	K09080300	M8 スプリングワッシャー	6		
B-8C	K09080200	M8 ワッシャー	6		
B-9					
B-9A~D					
B-10	K40509101	油圧ポンプカバー	1		
B-10A	K09061500	M6×15 ボルト	4		
B-10B	K09060300	M6 スプリングワッシャー	4		
B-10C	K09060201	M6 ワッシャー Φ16×1	4		
B-11	K40509301	エンジンカバー	1		
B-11A	K09061500	M6×15 ボルト	4		
B-11B	K09060300	M6 スプリングワッシャー	4		
B-11C	K09060200	M6 ワッシャー	8		
B-11D	K09060104	M6 袋ナット	4		
B-11E	K09083050	M8×30 ノブボルト	1		
B-11F	K09080200	M8 ワッシャー	1		
B-11G	K09080103	M8 Uナット	1		
B-12	K40507905	燃料タンク受け	1		
B-12A	K09081600	M8×16 ボルト	4		
B-12B	K09080300	M8 スプリングワッシャー	4		
B-12C	K09080200	M8 ワッシャー	4		
B-12D					
B-13	K40509403	サイドカバー	1		
B-13A	K09061800	M6×18 ボルト	3		
B-13B	K09060300	M6 スプリングワッシャー	3		
B-13C	K09060201	M6 ワッシャー Φ16×1	3		
B-14					



## HGR-40A

見出番号	コード	品名	数量	規格	備考
C-1	K40511000	ハンドル	1		
C-1A	K09084500	M8×45 ボルト	2		
C-1B	K09080103	M8 ナット	2		
C-1C	K09080200	M8 ワッシャー	2		
C-1D	K09103000	M10×30 ボルト	2		
C-1E	K09100100	M10 ナット	2		
C-1F	K40561200	ハンドル握りゴム	2		
C-2	K40510700	ストッパーカラー	1		
C-2A	K09064060	ロールピン 6×40	1		
C-3	K40561301	サイドブレーキレバー	1		機番:5A020001~
C-3A	K09081600	M8×16 ボルト	1		
C-3B	K09080300	M8 スプリングワッシャー	2		
C-3C	K09080200	M8 ワッシャー	3		
C-3D	K09080100	M8 ナット	1		
C-3E	K09082500	M8×25 ボルト	1		
C-3F					
C-4	K40512202	サイドブレーキワイヤー	1		機番:5A020001~
C-5	K40500106A	シャーシ	1		
C-6	K40561400	セーフティーウォークシート	1		
C-7	K40510600	ハンドル軸	1		
C-7A	K04022502	キー 7×7×25 両丸	4		
C-8	K40510500	ハンドルボス	1		
C-8A	K09082500	M8×25 ボルト	2		
C-8B	K09080300	M8 スプリングワッシャー	2		
C-8C	K09080200	M8 ワッシャー	2		
C-9	K03020500	ピロブロック UCF205	2		
C-9A	K09104500	M10×45 ボルト	4		
C-9B	K09100300	M10 スプリングワッシャー	4		
C-9C	K09100200	M10 ワッシャー	8		
C-9D	K09100104	M10 袋ナット	4		
C-10	K40510801	ハンドル座	1		
C-10A	K09102000	M10×20 ボルト	1		
C-10B	K09100300	M10 スプリングワッシャー	1		
C-10C	K09100205	M10 ワッシャー Φ40×3.2	1		
C-11	K40509000	フロントカバー	1		
C-11A	K09102500	M10×25 ボルト	4		
C-11B	K09100300	M10 スプリングワッシャー	4		
C-11C	K09100200	M10 ワッシャー	8		
C-11D	K09100100	M10 ナット	4		
C-12	K40509500	フロントゴム板	1		
C-12A	K09061500	M6×15 ボルト	3		
C-12B	K09060300	M6 スプリングワッシャー	3		
C-12C	K09060200	M6 ワッシャー	3		
C-12D	K40509600	フロントゴム板押さえ	1		
C-13	K40561500	ブロンズチェーン	2		
C-13A	K081015011	Oリング P-115 EPDM	1		
C-14	K40510300A	チェーン継手	2		
C-14A	K09082500	M8×25 ボルト	2		
C-14B	K09080300	M8 スプリングワッシャー	2		
C-14C	K09080200	M8 ワッシャー	2		
C-14D	K09120100	M12 ナット	4		
C-14E	K09120300	M12 スプリングワッシャー	2		
C-15	K40510200	ステアリングボス	1		
C-15A	K09102000	M10×20 ボルト	1		
C-15B	K09100300	M10 スプリングワッシャー	1		

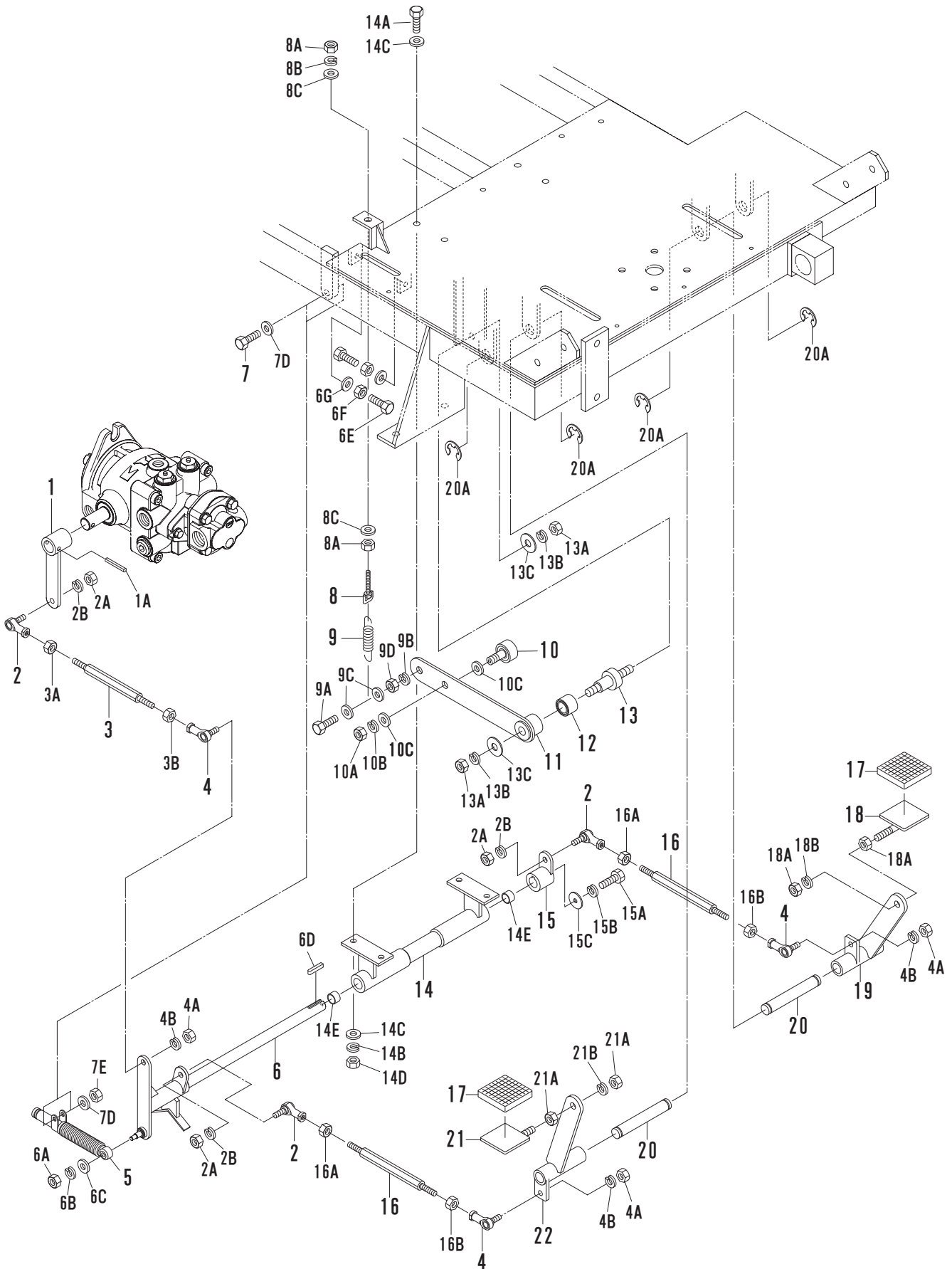


## HGR-40A

見出番号	コード	品名	数量	規格	備考
C-15C	K09100205	M10 ワッシャー Φ40×3.2	1		
C-16	K40505900	前輪アームレバー	1		
C-16A	K09082000	M8×20 ボルト	2		
C-16B	K09080100	M8 ナット	2		
C-16C	K0B1612DU	ブッシュ MB1612DU	2		
C-17	K40505000	止めカラー	1		
C-17A	K09082000	M8×20 ボルト	1		
C-17B	K09080100	M8 ナット	1		
C-18	K0B3040DU	ブッシュ MB3040DU	2		
C-19	K40501502A	前輪枠	1		
C-19A	K09081600	M8×16 ボルト	2		
C-19B	K09080300	M8 スプリングワッシャー	2		
C-19C	K09080205	M8 ワッシャー Φ40×3.2	2		
C-20	K02106500	ベアリング 6006LLB	2		
C-21	K02506000	スラストベアリング 51106	1		
C-22	K40504900	前輪枠(ボス)	1		
C-22A	K09103000	M10×30 ボルト	2		
C-22B	K09100300	M10 スプリングワッシャー	2		
C-22C	K09100200	M10 ワッシャー	4		
C-22D	K09100100	M10 ナット	2		
C-23	K40501801	前輪フォーク	1		
C-23A	K04022502	キー 7×7×25 両丸	2		
C-24	K03030500	ピロブロック UCFL205	1		
C-24A	K09124500	M12×45 ボルト	2		
C-24B	K09120300	M12 スプリングワッシャー	2		
C-24C	K09120200	M12 ワッシャー	4		
C-24D	K09120100	M12 ナット	2		
C-25	K40505400	前輪シャフトカラー B	1		
C-25A	K09060890	M6×8 ホロセット	2		
C-26	K40505200	前輪シャフト	1		
C-26A	K04026002	キー 7×7×60 両丸	1		
C-26B	K08701900	Eリング E-19	1		
C-27	K40561600	前輪タイヤホイール付き Assy	1		
C-28	K40505600A	ブレーキドラム	1		
C-28A	K09102500	M10×25 ボルト	4		
C-28B	K09100300	M10 スプリングワッシャー	4		
C-28C	K09100200	M10 ワッシャー	4		
C-28D	K09060890	M6×8 ホロセット	2		
C-29	K40505300	前輪シャフトカラー A	1		
C-30	K40561700	ブレーキシュー スプリング付き	1		
C-31	K40561800	前輪バックプレート Assy	1		
C-31A	K09081600	M8×16 ボルト	4		
C-31B	K09080300	M8 スプリングワッシャー	4		
C-32	K40505500	前輪シャフトベアリングケース	1		
C-32A	K09102500	M10×25 ボルト	4		
C-32B	K09100300	M10 スプリングワッシャー	4		
C-32C	K09100200	M10 ワッシャー	4		
C-32D	K02206500	ベアリング 6206LLB	1		
C-32E	K08606200	スナップリング R-62	1		
C-32F	K08503000	スナップリング S-30	1		
C-33	K20240400	前輪タイヤ	1		
C-34	K40561620	ホイールパッキン	1		前後輪共通
C-35	K40561610	前輪ホイール	1		
C-35A	K09082000	M8×20 ボルト	6		
C-35B	K09080300	M8 スプリングワッシャー	6		
C-35C	K09080100	M8 ナット	6		

HGR-40A

D リンク関係

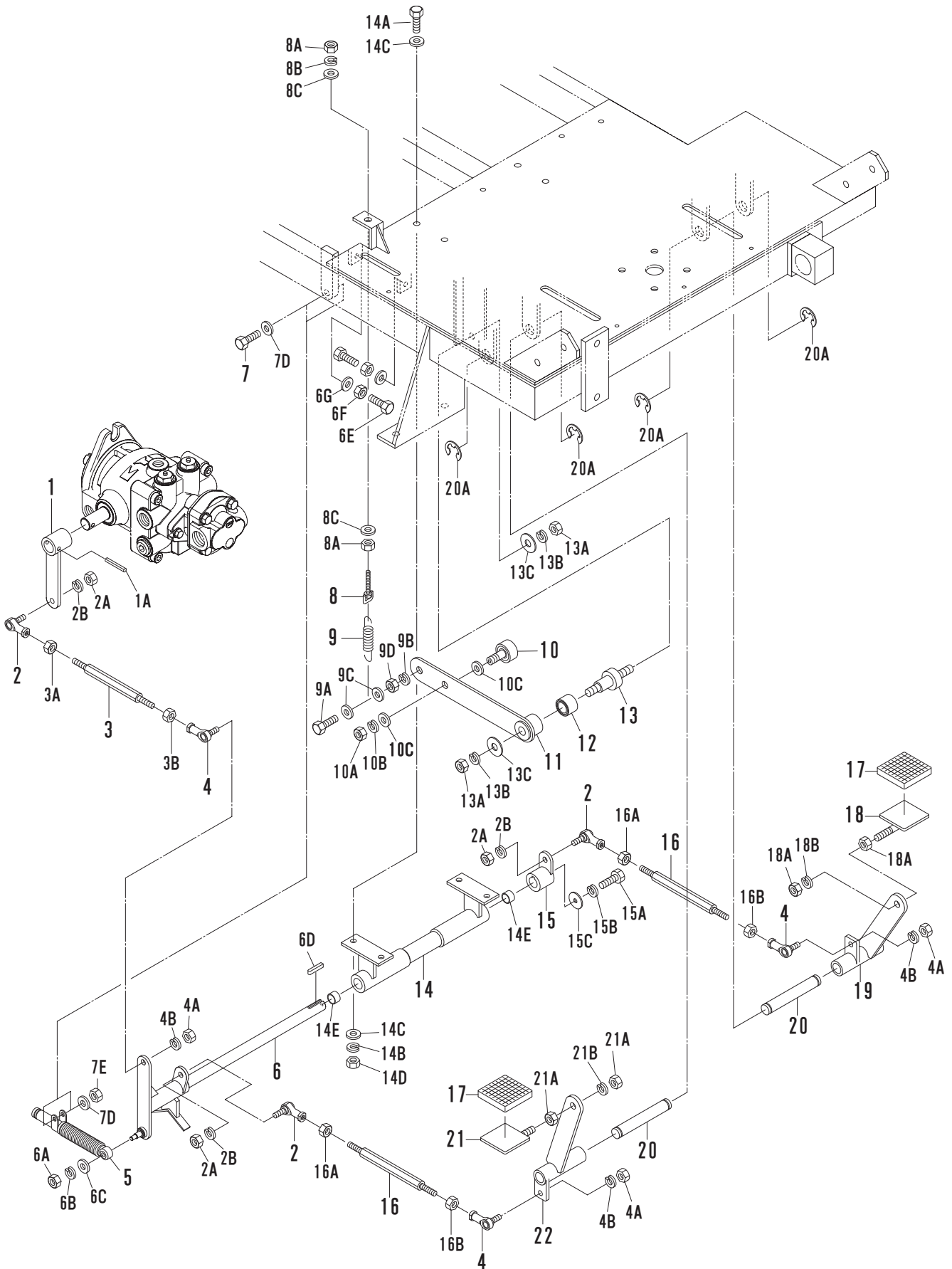


## HGR-40A

見出番号	コード	品名	数量	規格	備考
D-1	K40506604	ポンプレバー	1		
D-1A	K09064060	ロールピン Φ6×40	1		
D-2	K09BL08DR	タイロッドエンド BL-8D	3		
D-2A	K09080100	M8 ナット	3		
D-2B	K09080300	M8 スプリングワッシャー	3		
D-3	K40504003	リンクロット C	1		
D-3A	K09080100	M8 ナット	1		
D-3B	K09080101	M8 ナット(左)	1		
D-4	K09BL08DL	タイロッドエンド BL-8DL	3		
D-4A	K09080100	M8 ナット	3		
D-4B	K09080300	M8 スプリングワッシャー	3		
D-5	K40561901	ダンパー	1	12910-04900	機番:5A019011~
D-6	K40504302	中間軸	1		機番:5A019011~
D-6A	K09060100	M6 ナット	1		
D-6B	K09060300	M6 スプリングワッシャー	1		
D-6C	K09060201	M6 ワッシャー 16×1	1		
D-6D	K04013001	キー 5×5×30 片丸	1		
D-6E	K09105000	M10×50 ボルト	2		
D-6F	K09100100	M10 ナット	2		
D-6G	K09100200	M10 ワッシャー	2		
D-7	K09083500	M8×35 ボルト	1		
D-7A					
D-7B					
D-7C					
D-7D	K09080200	M8 ワッシャー	2		
D-7E	K09080103	M8 Uナット	1		
D-8	K31529800	中立用スプリング引きボルト	1		
D-8A	K09080100	M8 ナット	2		
D-8B	K09080300	M8 スプリングワッシャー	1		
D-8C	K09080200	M8 ワッシャー	2		
D-9	K40506901	アイドルスプリング	1		
D-9A	K09082500	M8×25 ボルト	1		
D-9B	K09080300	M8 スプリングワッシャー	1		
D-9C	K09080201	M8 ワッシャ Φ22×2.3	2		
D-9D	K09080100	M8 ナット	1		
D-10	K31564700	ベアリング KRV22XLLH	1		
D-10A	K09100100	M10 ナット	1		ベアリング付属
D-10B	K09100300	M10 スプリングワッシャー	1		
D-10C	K09100200	M10 ワッシャー	2		
D-11	K31529700	カムフォロア取付金具	1		
D-12	K0B1020DU	ブッシュ MB1020DU	1		
D-13	K31529900	カムフォロア取付金具支点ピン	1		
D-13A	K09080100	M8 ナット	2		
D-13B	K09080300	M8 スプリングワッシャー	2		
D-13C	K09080200	M8 ワッシャー	2		
D-14	K40512901	中間軸受け	1		
D-14A	K09082500	M8×25 ボルト	4		
D-14B	K09080300	M8 スプリングワッシャー	4		
D-14C	K09080200	M8 ワッシャー	8		
D-14D	K09080100	M8 ナット	4		
D-14E	K0B1715DU	ブッシュ MB1715DU	2		
D-15	K40504501	中間レバー A	1		
D-15A	K09061200	M6×12 ボルト	1		
D-15B	K09060300	M6 スプリングワッシャー	1		
D-15C	K09060203	M6 ワッシャー Φ24×1.6	1		

HGR-40A

D リンク関係

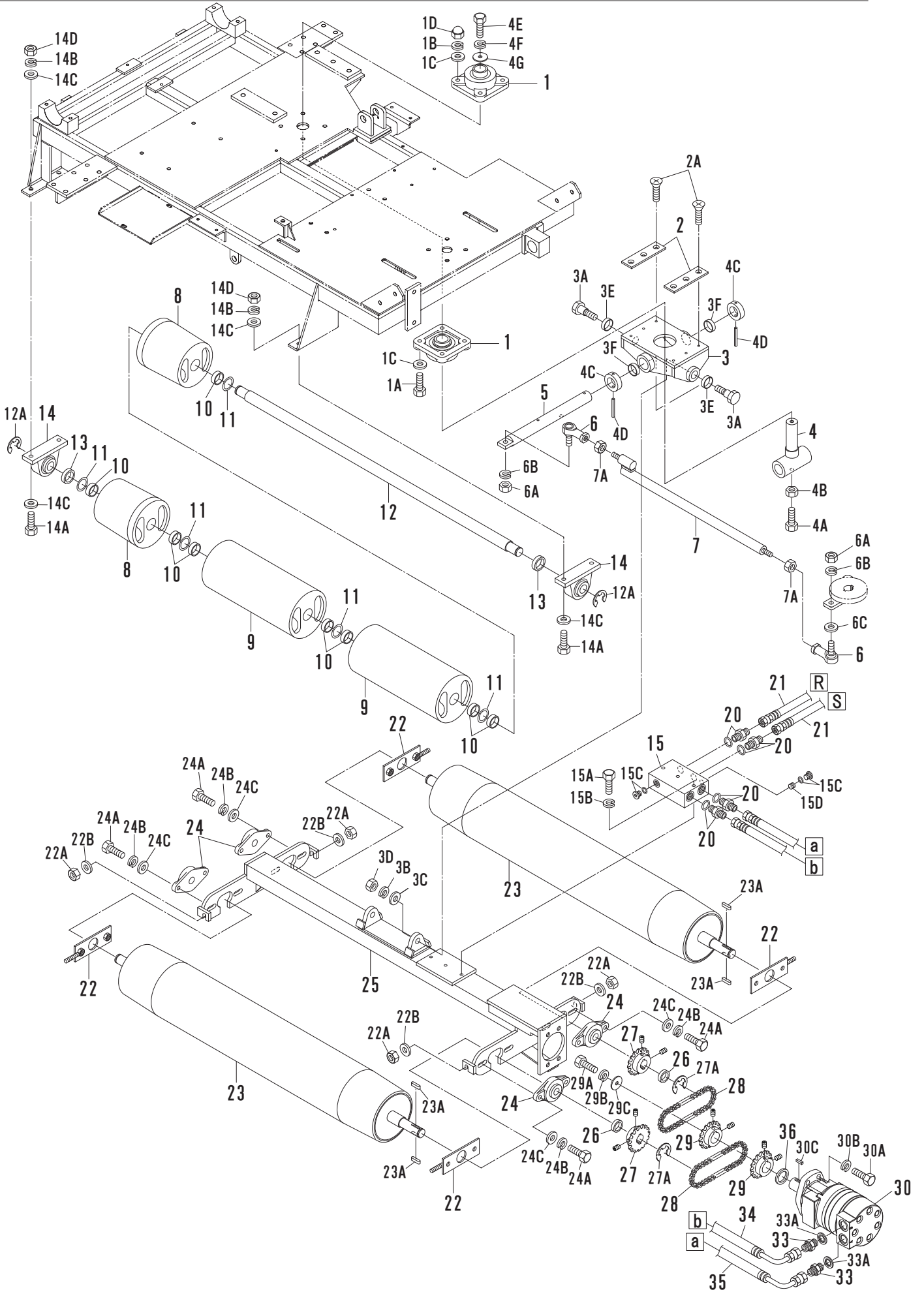






HGR-40A

E ローラー関係

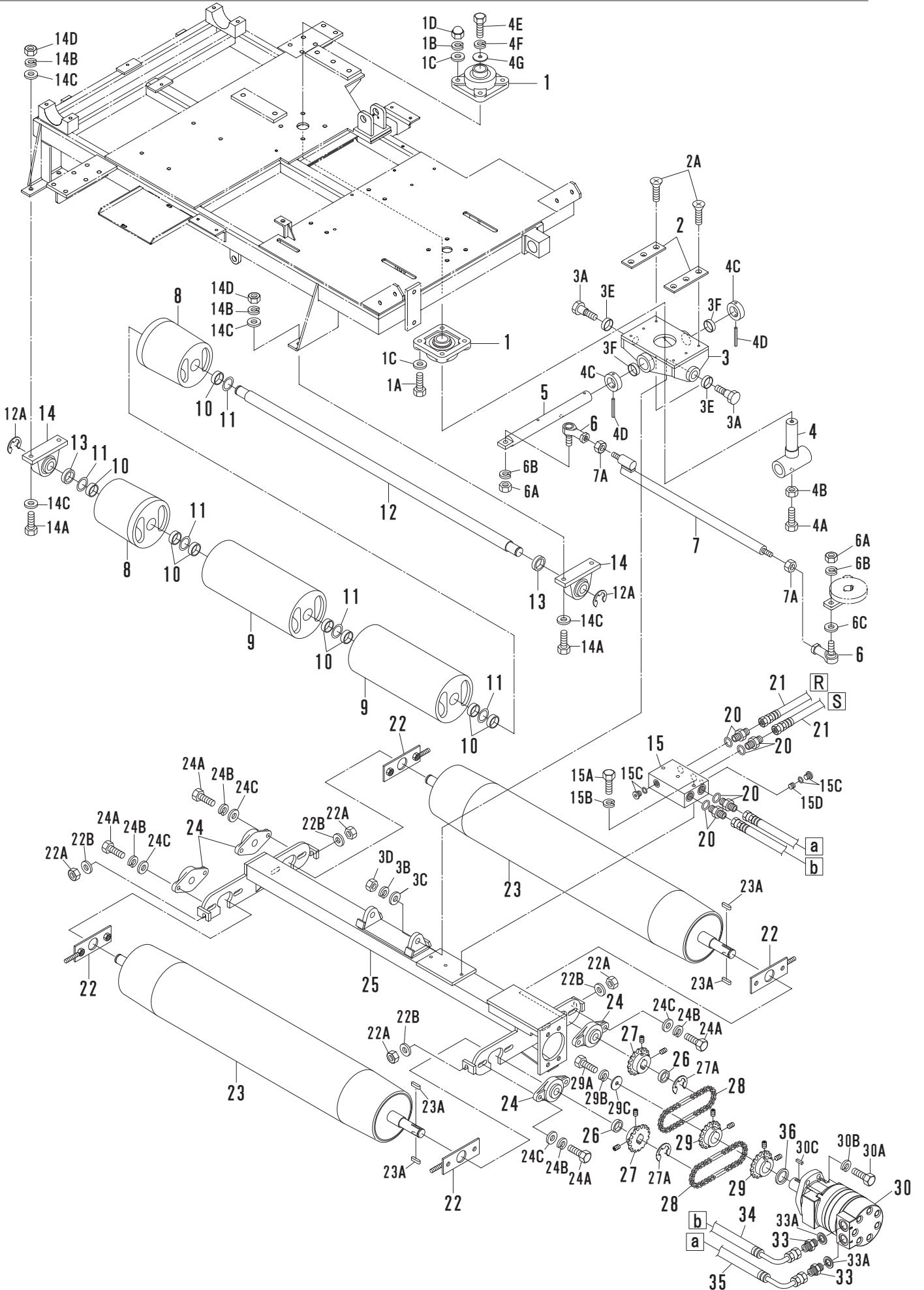


## HGR-40A

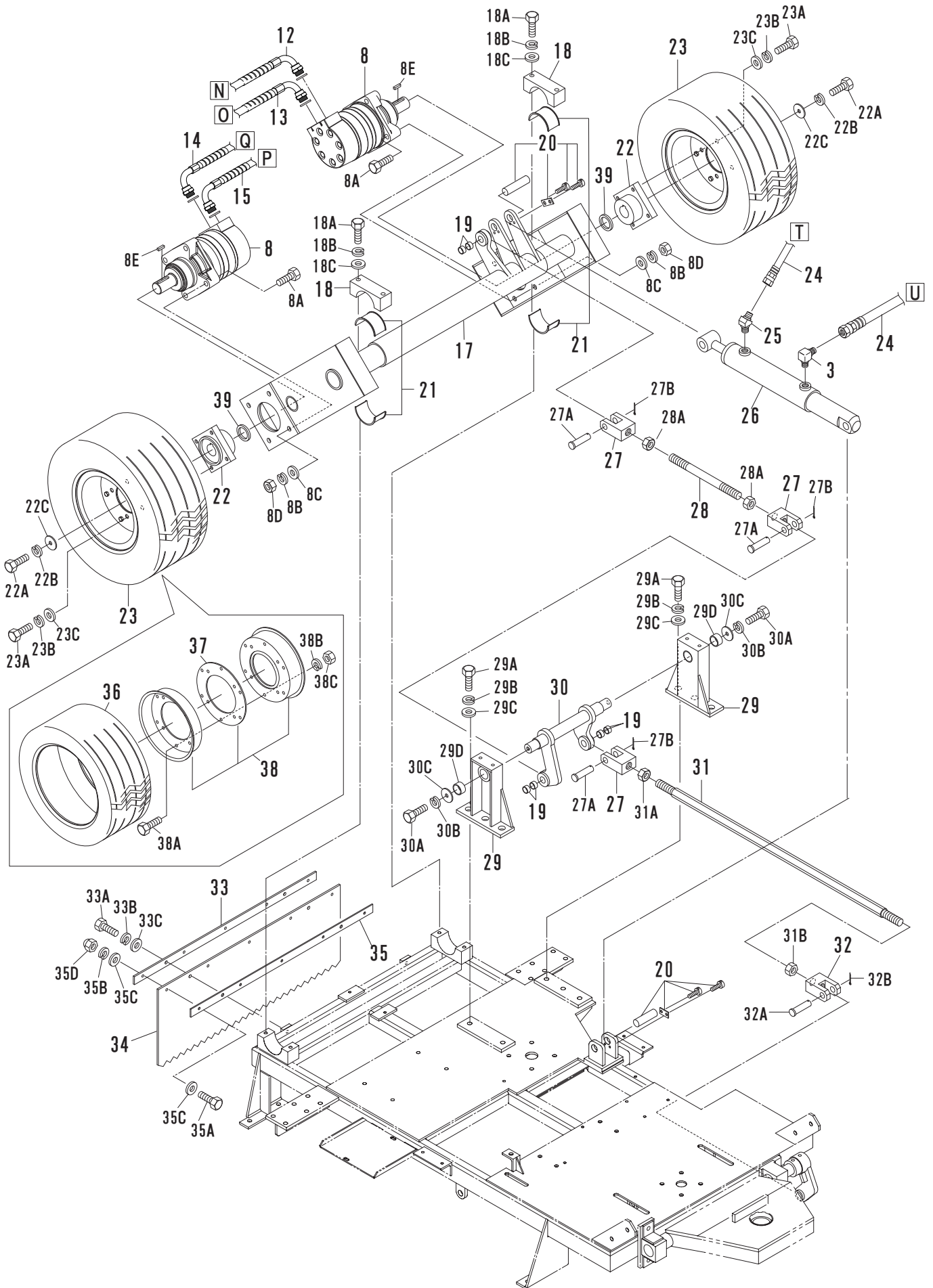
見出番号	コード	品名	数量	規格	備考
E-1	K03020600	ピロブロック UCF206	2		
E-1A	K09105000	M10×50 ボルト	4		
E-1B	K09100300	M10 スプリングワッシャー	4		
E-1C	K09100200	M10 ワッシャー	8		
E-1D	K09100104	M10 ナット	4		
E-2	K40502500	駆動ローラーフォーク当て板	2		
E-2A	K09061510	M6×15 皿ボルト	6		
E-3	K40502000A	駆動ローラーリフトフォーク	1		
E-3A	K40502400	駆動ローラーフォーク止めボルト	2		
E-3B	K09160300	M16 スプリングワッシャー	2		
E-3C	K09160200	M16 ワッシャー	2		
E-3D	K09160100	M16 ナット	2		
E-3E	K0B2020DU	ブッシュ MB2020DU	2		
E-3F	K0B3030DU	ブッシュ MB3030DU	2		
E-4	K40502100	駆動ローラーフォーク縦軸	1		
E-4A	K09102500	M10×25 ボルト	1		
E-4B	K09100100	M10 ナット	1		
E-4C	K40502300	駆動ローラーフォーク横軸カラー	2		
E-4D	K09065060	ロールピン M6×50	2		
E-4E	K09102000	M10×20 ボルト	1		
E-4F	K09100300	M10 スプリングワッシャー	1		
E-4G	K30414200	アーム押さえワッシャー	1	Φ40×4.2	
E-5	K40502200	駆動ローラーフォーク横軸	1		
E-6	K09BL12DR	タイロットエンド BL-12D	2		
E-6A	K09120100	M12 ナット	2		
E-6B	K09120300	M12 スプリングワッシャー	2		
E-6C	K09120200	M12 ワッシャー	1		
E-7	K40510900	タイロット	1		
E-7A	K09120100	M12 ナット	2		
E-8	K40510100	フリーローラー B	2		
E-9	K40510000	フリーローラー A	2		
E-10	K0B3030DU	ブッシュ MB3030DU	8		
E-11	K40562200	フリーローラーシム	5		
E-12	K40501300	従動ローラーシャフト	1		
E-12A	K08701900	Eリング E-19	2		
E-13	K40501400	従動ローラーシャフトカラー	2		
E-14	K03010500	ピロブロック UCP205	2		
E-14A	K09104000	M10×40 ボルト	4		
E-14B	K09100300	M10 スプリングワッシャー	4		
E-14C	K09100200	M10 ワッシャー	8		
E-14D	K09100100	M10 ナット	4		
E-15	K40511803	中継ブロック	1		
E-15A	K09085500	M8×55 ボルト	3		
E-15B	K09080300	M8 スプリングワッシャー	3		
E-15C	K07C215G14	六角穴付Oリングプラグ G1/4	2		
E-15D	K40511821	中継ブロック オリフィス Φ1.6	1		
E-16					
E-16A					
E-16B					
E-16C					
E-17					
E-18					
E-19					
E-20	K07A106712	アダプター NSF13PFO13	4		
E-21	KH27306504	油圧ホース PA21-08-650L C×C 8×B	2		G-51へ

HGR-40A

E ローラー関係





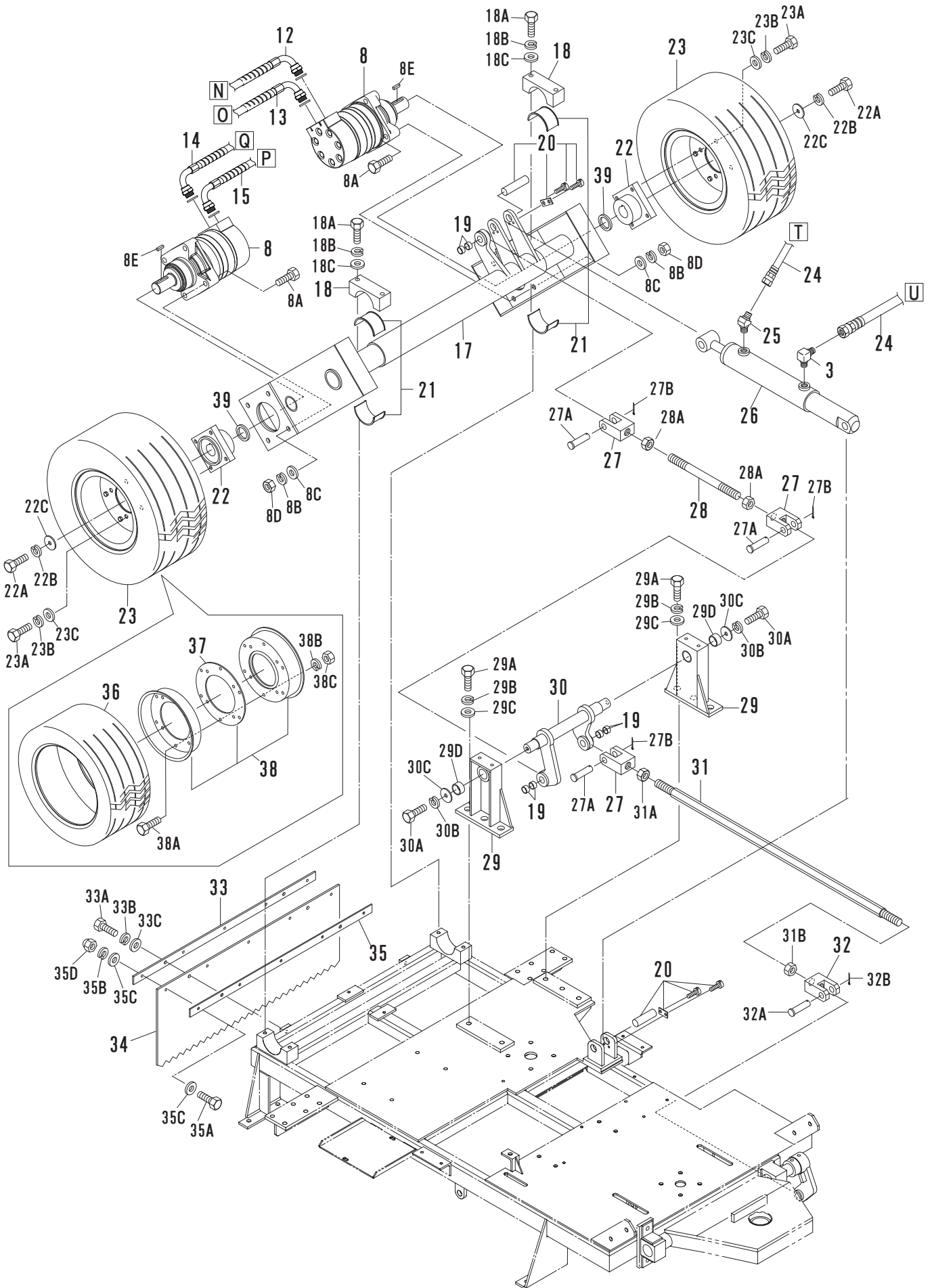


## HGR-40A

見出番号	コード	品名	数量	規格	備考
F-1					
F-2					
F-3	K07020300	アダプター 06-20#	1		
F-4					
F-5					
F-6					
F-7					
F-8	K40562301	走行油圧モーター	2	TG0140UX460AAAA	機番:5A018005,9~
F-8A	K09126571	M12×65 11T	8		
F-8B	K09120300	M12 スプリングワッシャー	8		
F-8C	K09120200	M12 ワッシャー	8		
F-8D	K09120100	M12 ナット	8		
F-8E	K40562321	走行油圧モーターキー	2	10×8×35	機番:5A018005,9~
F-9					
F-10					
F-11					
F-12	KH27305505E	油圧ホース PA21-08-550L C×U9R9N61 8×B	1		機番:5A018005,9~
F-13	KH27305505E	油圧ホース PA21-08-550L C×U9R9N61 8×B	1		機番:5A018005,9~
F-14	KH27305505E	油圧ホース PA21-08-550L C×U9R9N61 8×B	1		機番:5A018005,9~
F-15	KH27305505E	油圧ホース PA21-08-550L C×U9R9N61 8×B	1		機番:5A018005,9~
F-16					
F-17	K40500901	後車輪アーム	1		
F-18	K40500600A	アームパイプ取付台	2		
F-18A	K09106500	M10×65 ボルト	4		
F-18B	K09100300	M10 スプリングワッシャー	4		
F-18C	K09100200	M10 ワッシャー	4		
F-19	K0B1612DU	ブッシュ K5B1612	6		
F-20	K40562600	キーパープレート Assy	2		
F-21	K0B604075F	ブッシュ K5F6040 ツバ付き	2		
F-22	K40506200A	ホイール取付座	2		
F-22A	K09122500	M12×25 ボルト	2		ホイールセンターボルト
F-22B	K09120300	M12 スプリングワッシャー	2		
F-22C	K09120204	M12 ワッシャー 50×4.5	2		
F-23	K40562400	後輪タイヤホイール付き Assy	2	16-6.50-8	
F-23A	K09102500	M10×25 ボルト	8		ホイール取付ボルト
F-23B	K09100300	M10 スプリングワッシャー	8		
F-23C	K09100200	M10 ワッシャー	8		
F-24	KH25104000	油圧ホース PA14-04-400L C×C	2		G-25へ
F-25	K07020400	アダプター 06-22#	1		
F-26	K40512003A	リフトシリンダー	1		機番:5A019001~
F-27	K40511401	Φ40用2山先端金具 右	3		
F-27A	K40511500	Φ40用2山先端金具ピン	3		
F-27B	K09030525	割ピン 3×25	3		
F-28	K40506000	レバーロット A	1		
F-28A	K09200100	M20 ナット	2		
F-29	K40505700	支柱	2		
F-29A	K09144000	M14×40 ボルト	5		
F-29B	K09140300	M14 スプリングワッシャー	5		
F-29C	K09140200	M14 ワッシャー	5		
F-29D	K0B2530DU	ブッシュ K5B2530	2		
F-30	K40503300	アイドルレバーシャフト	1		
F-30A	K09102000	M10×20 ボルト	2		
F-30B	K09100300	M10 スプリングワッシャー	2		
F-30C	K09100205	M10 ワッシャー Φ40×3.2	2		
F-31	K40506101	レバーロット B	1		

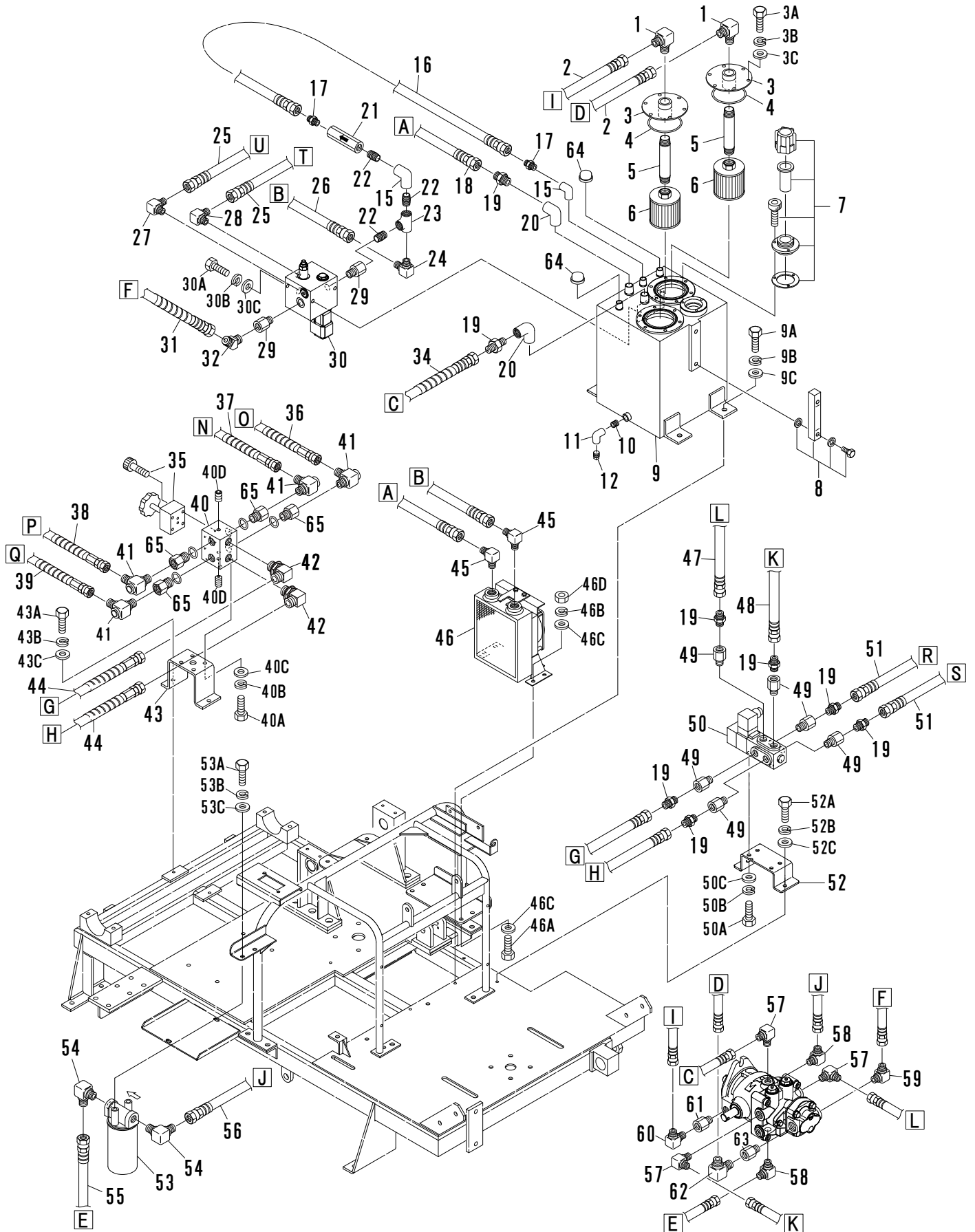
HGR-40A

F 後輪関係









## HGR-40A

見出番号	コード	品名	数量	規格	備考
G-1	K07050300	アダプター 19-20#	2		
G-2	KH22405900	油圧ホース PA03-12-590L C×C	2		
G-3	K31520001	ストレナー取付フランジ	2		
G-3A	K09081600	M8×16 ボルト	12		
G-3B	K09080300	M8 スプリングワッシャー	12		
G-3C	K09080200	M8 ワッシャー	12		
G-4	K08208000	Oリング G-80	2		
G-5	K05920520	3/4 長ニップル200L (白)	2		
G-6	K31566100	オイルストレナー	2	SFT-06-150W	
G-7	K40563000	給油口 兼 エアブリーザー Assy	1		
G-8	K40562901	AP型油面計 Assy	1		ピッチ100
G-9	K40511605	油圧オイルタンク	1		
G-9A	K09082000	M8×20 ボルト	3		
G-9B	K09080300	M8 スプリングワッシャー	3		
G-9C	K09080200	M8 ワッシャー	3		
G-10	K05810200	1/4 ニップル (白)	1		
G-11	K05820200	1/4 エルボ (白)	1		
G-12	K05900200	1/4 プラグ (白)	1		
G-13					
G-14					
G-15	K05820300	3/8 エルボ (白)	2		
G-16	KH21205200	油圧ホース PA01-06-520L C×C	1		
G-17	K07030100	アダプター 09-16#	2		
G-18	KH21306600	油圧ホース PA01-08-660L C×C	1		
G-19	K07040100	アダプター 12-16#	8		
G-20	K05820400	1/2 エルボ (白)	2		
G-21	K40563320	チェック弁	1	HTIC-03-50-10	
G-22	K05810300	3/8 ニップル (白)	3		
G-23	K05840300	3/8 チーズ (白)	1		
G-24	K07122303	アダプター PT3/8×PF1/2 20#	1		
G-25	KH25104000	油圧ホース PA14-04-400L C×C	2		F-24へ
G-26	KH21308900	油圧ホース PA01-08-890L C×C	1		
G-27	K4055772J	座付アダプター 90NSF06 PFO06 オリフィスΦ1.0	1		オリフィス付き
G-28	K4055772H	座付アダプター 90NSF06 PFO06 オリフィスΦ0.8	1		オリフィス付き
G-29	K07A11249	ブッシュ PT09 PFO09	2		
G-30	K40557701A	カートリッジ電磁弁	1		
G-30A	K09080001	M8×100 ボルト	2		
G-30B	K09080300	M8 スプリングワッシャー	2		
G-30C	K09080200	M8 ワッシャー	2		
G-31	KH25205000	油圧ホース PA14-06-500L C×C	1		
G-32	K07030400	アダプター 09-22#	1		
G-33					
G-34	KH21307400	油圧ホース PA01-08-740L C×C	1		
G-35	K40562800	ゲージバルブ	1	GV-G22G	取付ボルト付属
G-36	KH27305505E	油圧ホース PA21-08-550L C×U9R9N61 8×B	1		F-13へ
G-37	KH27305505E	油圧ホース PA21-08-550L C×U9R9N61 8×B	1		F-12へ
G-38	KH27305505E	油圧ホース PA21-08-550L C×U9R9N61 8×B	1		F-15へ
G-39	KH27305505E	油圧ホース PA21-08-550L C×U9R9N61 8×B	1		F-14へ
G-40	K40511900	マニホールド A	1		
G-40A	K09082000	M8×20 ボルト	4		
G-40B	K09080300	M8 スプリングワッシャー	4		
G-40C	K09080200	M8 ワッシャー	4		
G-40D	K07C215G18	六角穴付Oリングプラグ G1/8	2		
G-41	K07042300	スィベルジョイント	4	JL-08-KC	
G-42	K07A107112	座付アダプタ 90NSF13PFO13	2		1071-12

