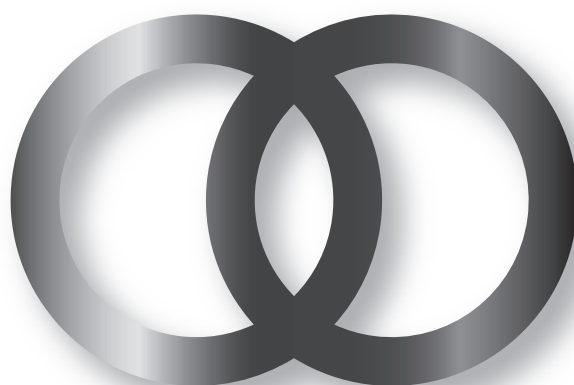


ハツタ 本機パーツリスト

HK905



令和2年6月

Jun. 2020

初田拡撒機株式会社

本 社 〒555-0013大阪市西淀川区千舟1丁目5番58号
TEL 06 (6472) 3857(代) FAX 06 (6471) 6336

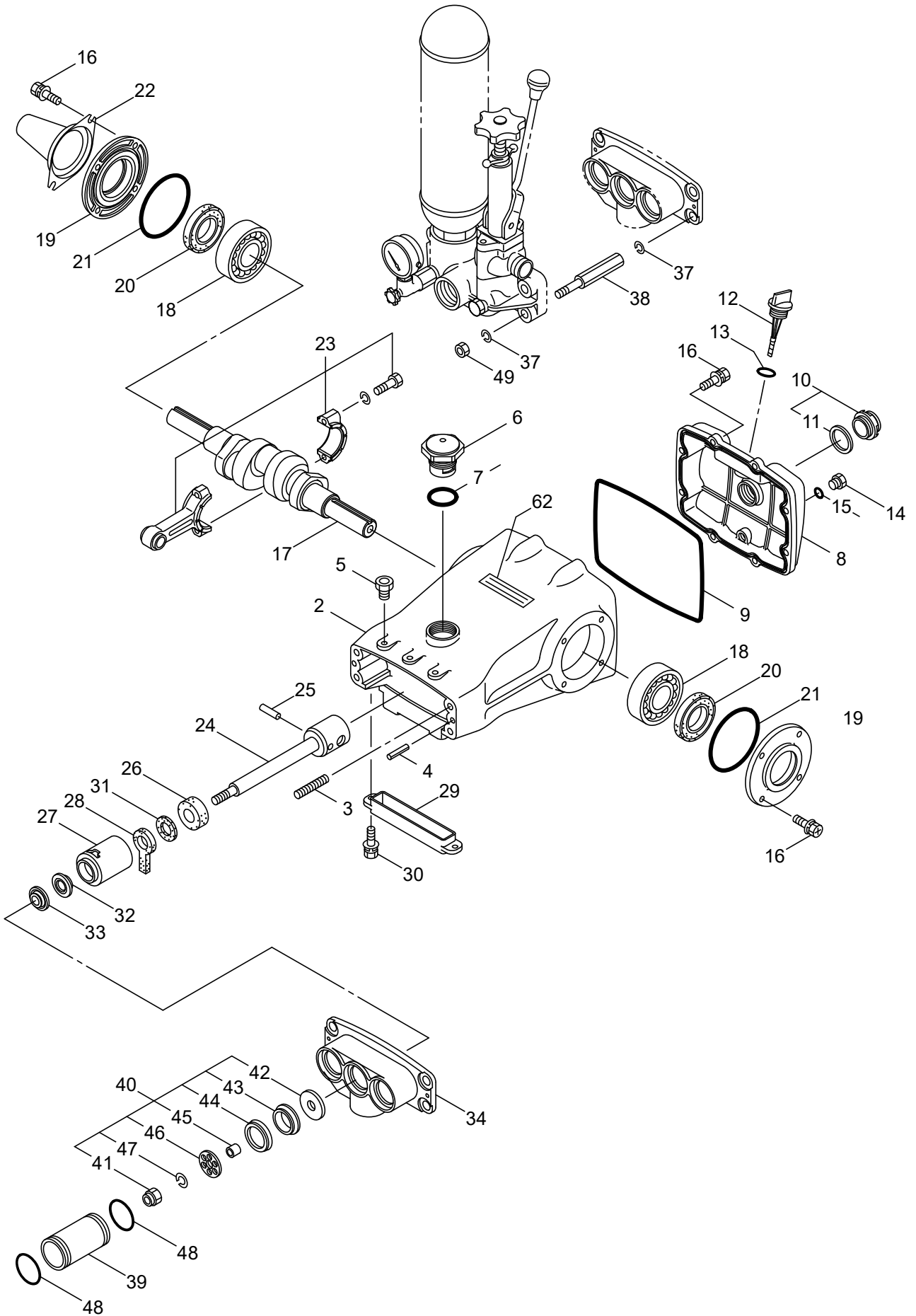


目 次

クランクケース 吸水弁	P.1～4
調圧弁 吐出弁	P.5～6

※ 部品注文の際は必ず見出番号・部品コード・部品名・数量・機体番号を明記してご注文願います。
※ 製品改良等により予告なく仕様変更になる場合がございます。予めご了承ください。

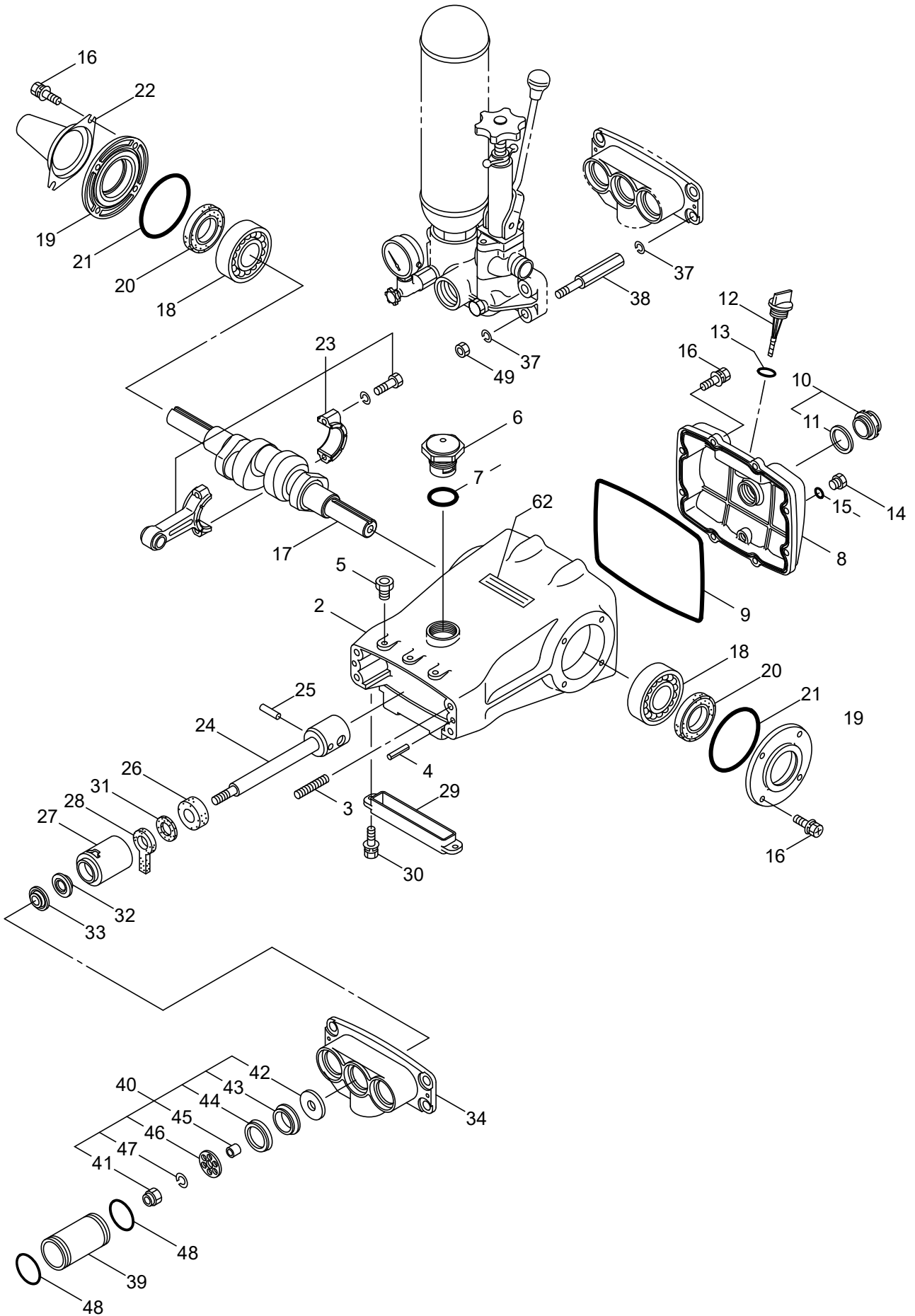
1. HK905 クランクケース、キュウスイベン



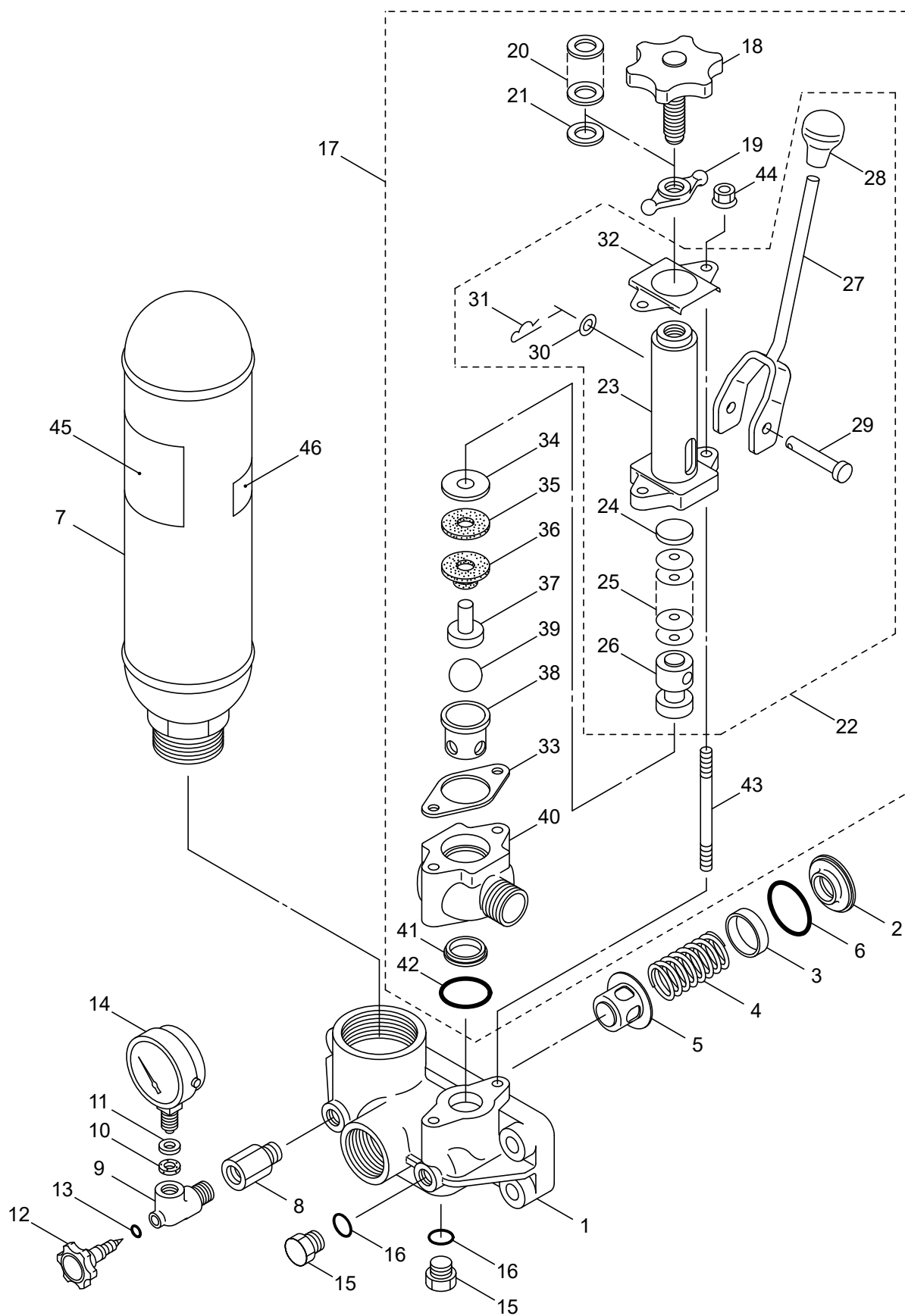
HK905

見出番号	コード	品名	数量	規格	備考
1- 1	KP0001100	HK905	1		完成品
1- 2	HK662059	クランクケース 纏め	1		3.4含む
1- 3	HK126547	ウエコミボルト	4	M12×28×24×22	
1- 4	HK027488	スプリングピン	2	5×12 AW	
1- 5	HK028787	注油口 プッシング	3	G1/4	
1- 6	HK091264	注油口 蓋 組立	1		7含む
1- 7	HK014177	Oリング	1	P35	
1- 8	HK662062	クランクケース蓋	1		
1- 9	HK027767	Oリング	1	222×3	
1- 10	HK092241	オイルゲージ組立	1		11含む
1- 11	HK044428	ゴムマルパッキン	1	25×34×T2	
1- 12	HK027769	オイルゲージ	1		
1- 13	HK129343	ゴムマルパッキン	1	18.5×24×T3	
1- 14	HK091376	プラグ 纏め	1	G1/4	15含む
1- 15	HK023170	Oリング	1	P12.5	
1- 16	HK126544	六角ボルト(+) WSW	16	M8×25	
1- 17	HK027846	クランク軸	1		
1- 18	HK026512	ベアリング	2	#6308	
1- 19	HK662064	オイルシールケース	2		
1- 20	HK027771	オイルシール	2		
1- 21	HK027772	Oリング	2	G90	
1- 22	HK029004	プロテクタ	1		
1- 23	HK048613	コンロッド組立	3		
1- 24	HK126660	ピストンボウ纏め	3		
1- 25	HK027784	ピストンピン	3	14×39	
1- 26	HK027849	オイルシール	3		
1- 27	HK027788	シールパッキン押え	3		
1- 28	HK027789	フェルトパッキン	3	14×40×5	
1- 29	HK027790	オイルパン	1		
1- 30	HK125824	六角ボルト(+) WSW	2	M6×16	
1- 31	HK120530	フリキリパッキン	3		
1- 32	HK101389	ピストン棒スクレーパー	3		
1- 33	HK101390	シールパッキン	3		
1- 34	HK027850	シリンダ元金具	1		
1- 35					
1- 36					
1- 37	HK126570	バネ座金	10	M12	
1- 38	HK103494	シリンダボルト	4	M12	
1- 39	HK027844	シリンダパイプ	3	38×47×65	
1- 40	HK406506A	Aブロック	3		41～47含む
1- 41	HK117177	ナイロンナット	3	M8	
1- 42	HK029240	吸水弁	3	8×34×5	
1- 43	1-44へ				
1- 44	HK104094	ピストンパッキン纏め	3	39	1-43含む
1- 45	HK029231	吸水弁カラー	3	8×10.5×11.5	
1-					
1-					
1-					
1-					
1-					
1-					
1-					
1-					
1-					

1. HK905 クランクケース、キュウスイベン



2. HK905 チョウアツベン、ハキダシベン



HK905

見出番号	コード	品名	数量	規格	備考
2- 1	HK027851	シリンダ先金具	1		
2- 2	HK101391	吐き出し弁座	3		
2- 3	HK027952	吐き出し弁	3		
2- 4	HK026548	吐き出し弁バネ	3		
2- 5	HK043134	吐き出し弁サック	3		
2- 6	HK101392	Oリング	3		
2- 7	HK109687	空気室組立	1		
2- 8	HK109689	ブッシュ	1	R3/8×R1/4	
2- 9	HK013642	圧力計破防金具	1	R3/8-G1/4	
2-10	HK011241	ファイバマルパッキン	1	5×11×T1.5	
2-11	HK015453	平座金	2	5×11×T0.5	
2-12	HK027441	ニードル弁ツマミ	1		
2-13	HK011341	Oリング	1	3×2	
2-14	HK121546	圧力計	1		
2-15	HK025625	プラグ	2	G1/4	
2-16	HK023170	Oリング	2	P12.5	
2-17	HK111308	調圧弁組立	1		18~44含む
2-18	HK107216	調圧弁調節ネジ	1	M16×1.5×50	
2-19	HK013645	調圧弁ネジ止め	1	M16×1.5	
2-20	HK012322	平座金	10	17×25×T1.6	
2-21	HK111375	平座金	2	17×25×T0.5	
2-22	HK091199	調圧弁バネツツ纏め	1		23~32含む
2-23	HK029219	調圧弁バネツツ	1		
2-24	HK100917	板	1	28×T3.2	
2-25	HK026188	皿バネ	40		
2-26	HK029221	調圧弁バネ 下	1		
2-27	HK103711	調圧弁ハンドル 纏め	1		
2-28	HK101939	ニギリ	1		
2-29	HK013554	頭付きピン	1	10×55	
2-30	HK020336	平座金	1	10.5×16×T1.2	
2-31	HK021380	スナップピン	1	8×1.6(軸径)	
2-32	HK100512	角座金	1		
2-33	HK029236	調圧弁ボディパッキン	3		
2-34	HK029222	平座金	1	10.2×40×T1.2	
2-35	HK029223	ベローパッキン	1		
2-36	HK029224	調圧弁ベローズ	1		
2-37	HK101938	弁棒	1		
2-38	HK029227	調圧弁弁サック	1		
2-39	HK107446	調圧弁弁玉	1	1.1/4	
2-40	HK100436	調圧弁ボディ	1		
2-41	HK111112	調圧弁弁座	1		
2-42	HK011379	Oリング	1	P32	
2-43	HK084728	植込みボルト	2	M8×80×11×18	
2-44	HK126201	セレイト付フランジナット	2	M8	
2-45	HK109048	注意マーク	1		バルセーブチャンバー
2-46	HK121074	貼りマーク	1		