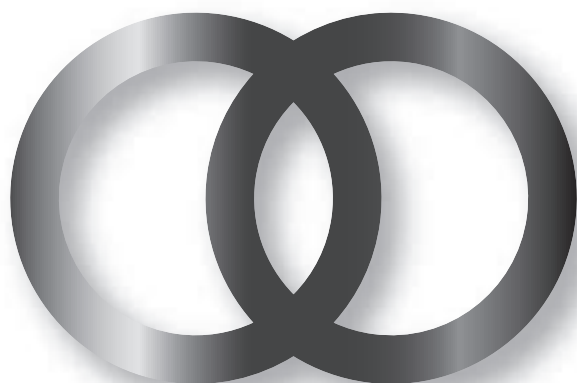


ハツタ 製品パーツリスト

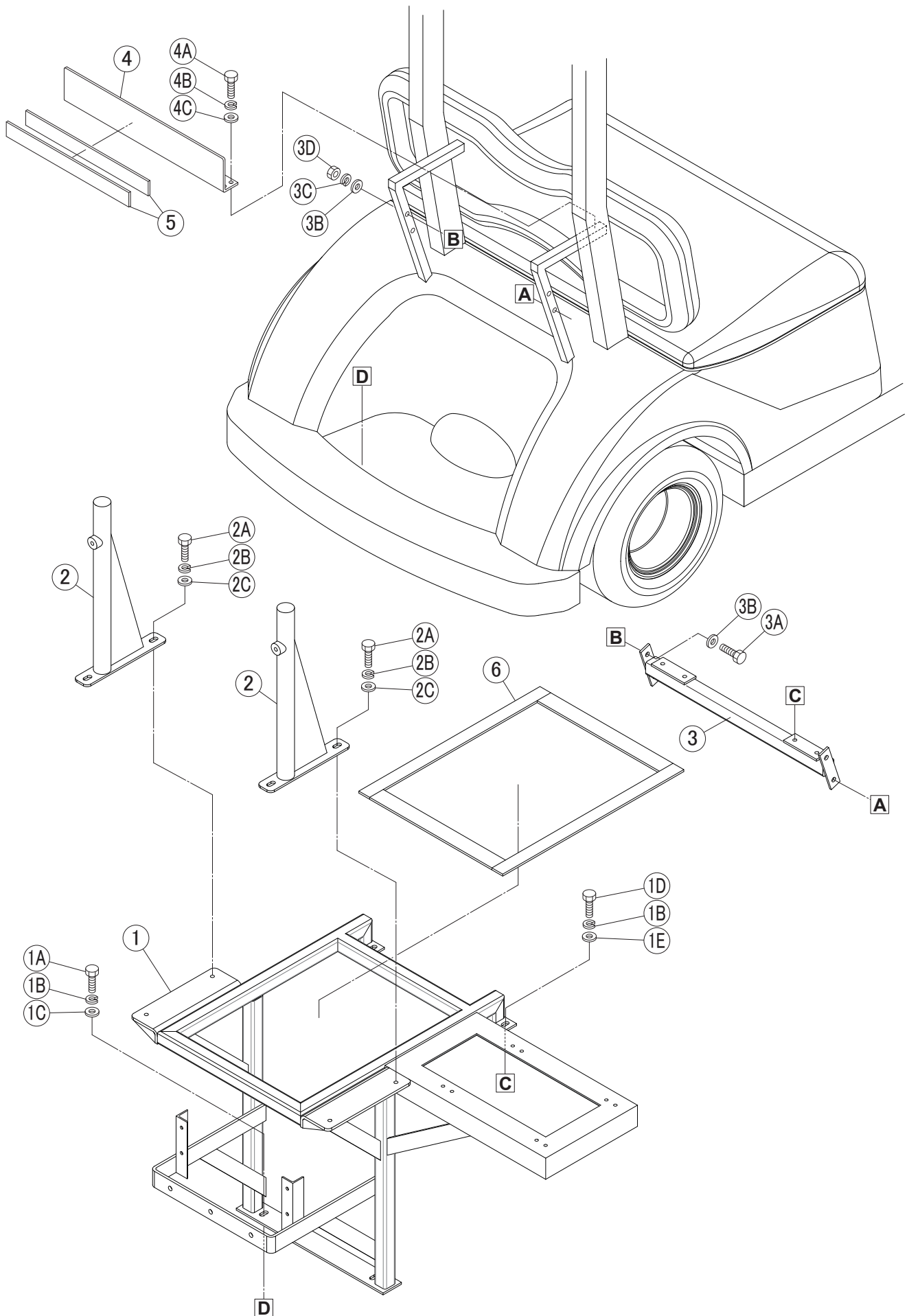
HY-102

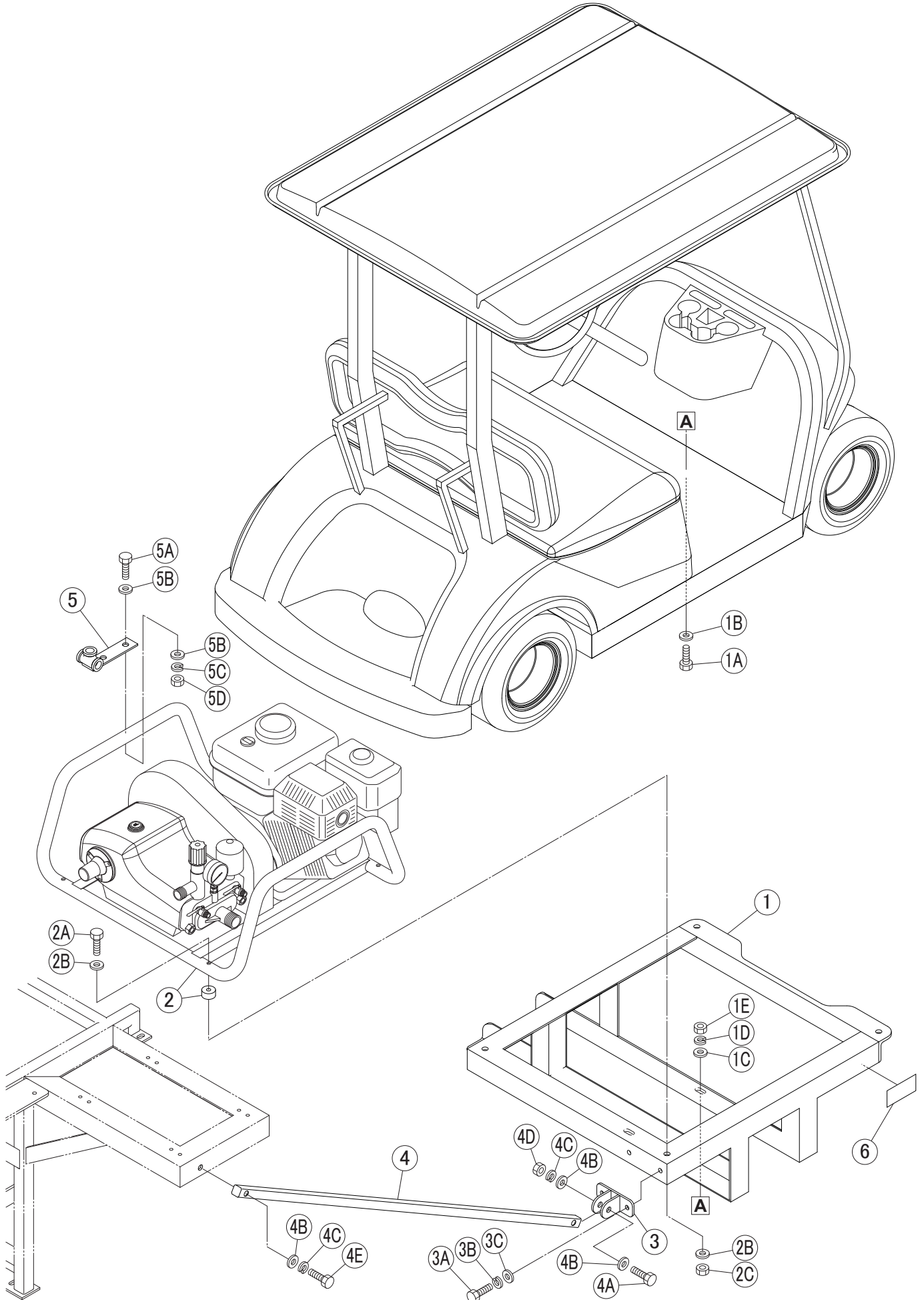


平成28年10月
October. 2016

初田拡撒機株式会社

本 社 〒555-0013 大阪市西淀川区千舟1-5-58
TEL 06 (6472) 3857(代) FAX 06 (6471) 6336
東京(営) 〒121-0836 東京都足立区入谷2-19-4-401
TEL 03 (3897) 8095(代) FAX 03 (3897) 8097
<http://www.hatsuta-ksk.co.jp>





HY-102

見出番号	コード	品名	数量	規格	備考
B- 1	K11309001B	エンジン取付台	1		
B- 1A	K09083500	M8 × 35 ボルト	4		
B- 1B	K09080204	M8 ワッシャ φ40 × 3.2	4		
B- 1C	K09080201	M8 ワッシャ φ22 × 2.3	4		
B- 1D	K09080300	M8 スプリングワッシャ	4		
B- 1E	K09080100	M8 ナット	4		
B- 2	H37300099	セット動噴（空冷エンジンセット）	1		
B- 2A	K09065000	M6 × 50 ボルト	4		
B- 2B	K09060200	M6 ワッシャ	8		
B- 2C	K09060103	M6 Uナット	4		
B- 3	K11311600	巻取取付台補強	1		
B- 3A	K09081600	M8 × 16 ボルト	2		
B- 3B	K09080300	M8 スプリングワッシャ	2		
B- 3C	K09080200	M8 ワッシャ	2		
B- 4	K11311700	巻取取付台補強パイプ	1		
B- 4A	K09084500	M8 × 45 ボルト	1		
B- 4B	K09080200	M8 ワッシャ	3		
B- 4C	K09080300	M8 スプリングワッシャ	2		
B- 4D	K09080100	M8 ナット	1		
B- 4E	K09083000	M8 × 30 ボルト	1		
B- 5	K11310500	集中コック台	1		
B- 5A	K09084500	M8 × 45 ボルト	2		
B- 5B	K09080200	M8 ワッシャ	4		
B- 5C	K09080300	M8 スプリングワッシャ	2		
B- 5D	K09080100	M8 ナット	2		
B- 6	K11351000	機体番号表示プレート	1		

