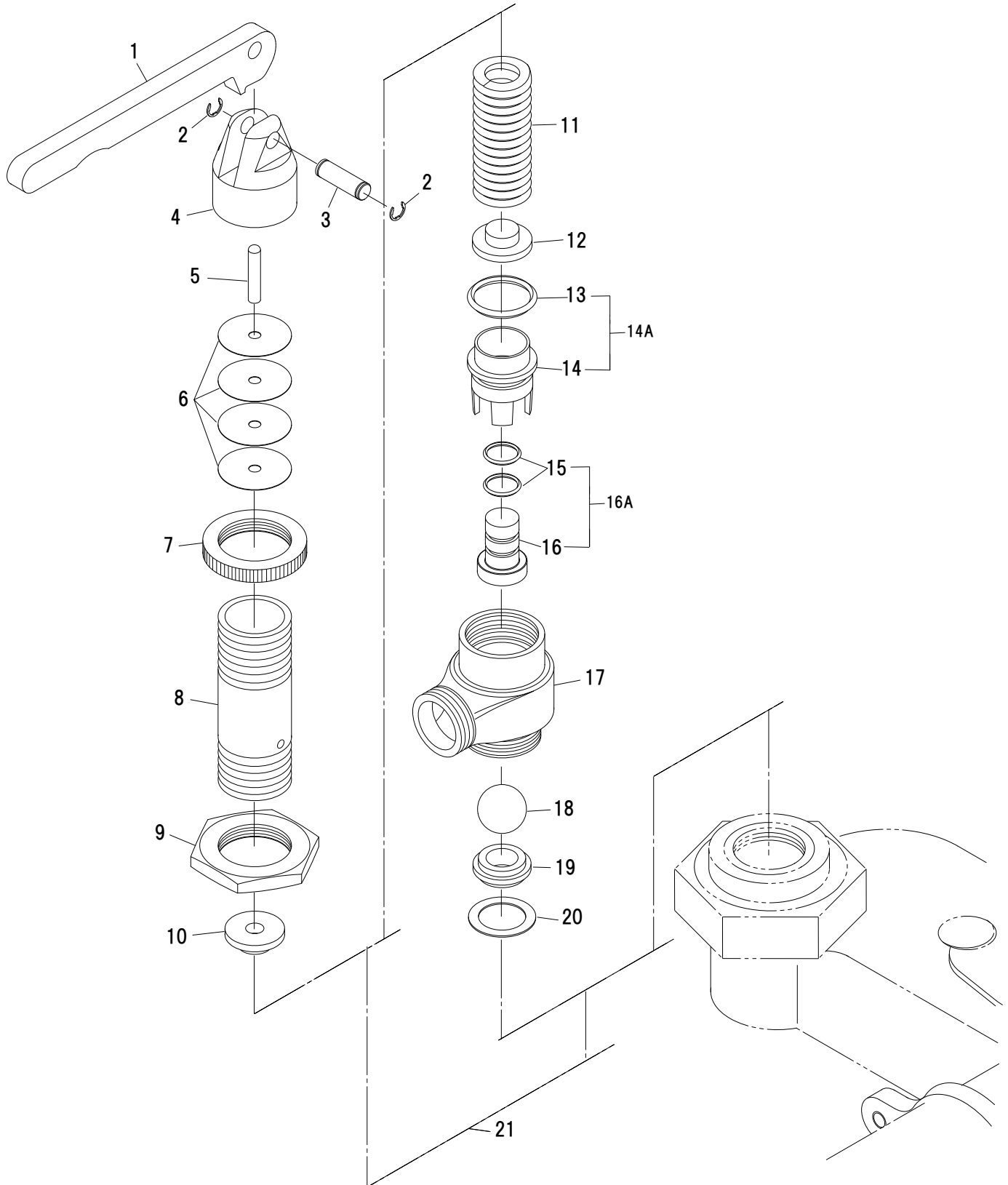


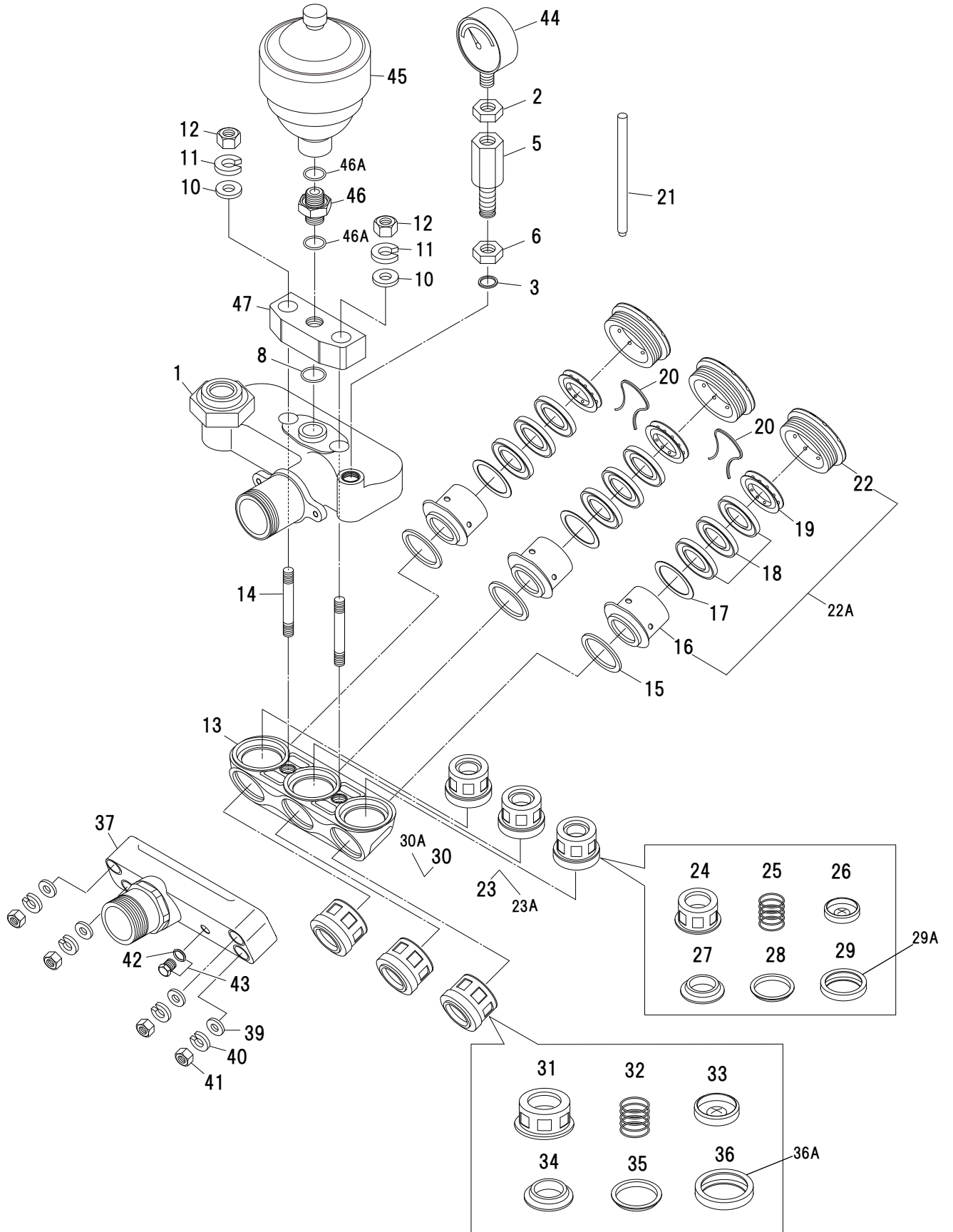


パーツリスト

KNS-1202C

2021年12月





KNS-1202C



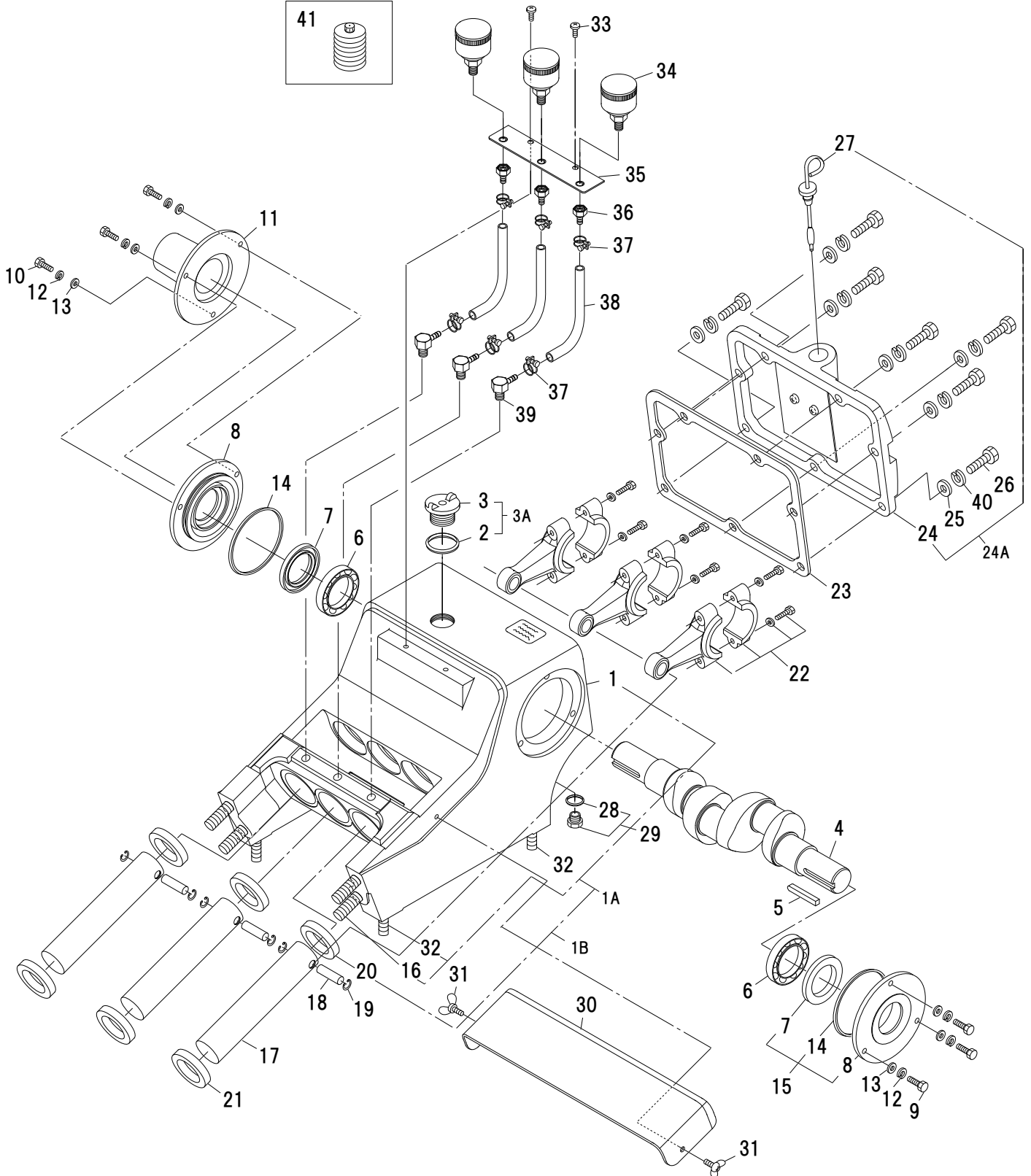
見出番号	コード	品名	数量	規格	備考
B-1	H20402610	吐水室 KNS	1		
B-2	H20102203	メーターコック固定ナット	1		
B-3	H02300606	O-R P-10	1		メーター取付台O-R
B-5	H20403400	メーター取付台	1		
B-6	H20403306	メーターコック固定ナット	1		
B-8	H02301908	O-R P-25	1		空気室O-R
B-10	H03800908	M16 ワッシャー	2		空気室締付ワッシャ
B-11	H03900903	M16 スプリングワッシャー	2		空気室締付SPW
B-12	H03701608	M16 ナット	2		空気室締付ナット
B-13	H20403707	シリンダー	1		
B-14	H20403902	スタットB M16×109	2		空気室締付スタットボルト
B-15	H02303103	O-R P-46	3		
B-16	H20404005	シリンダーPケース 2	3		
B-17	H20404110	シリンダーP先金具 2	3		
B-18	H20404207	シリンダーV.P	9	φ35×φ48×5.5	
B-19	H20404410	グリスR 2	3		
B-20	H20404505	ユルミドメカナグ	2		
B-21	H20409801	グランドマワシ	1		
B-22	H20404710	シリンダーPグランド 2	3		
B-22A	H20404810	シリンダーPケースカン 2	3		(16~22, 20を除く)
B-23	H20404906	バルブ 27 カン	3	シート内径27mm	(24~29)吐水弁完成品
B-23A	H20404970	バルブ 27 カン フツソ	3		(24~29)フツ素仕様品
B-24	H20405005	バルブ 27 カゴ	3		
B-25	H20405108	バルブ 27 SP	3		
B-26	H20405200	バルブ 27 ベンイタ	3		
B-27	H20405303	バルブ 27 シート	3		
B-28	H20405406	バルブ 27 Pガイド	3		
B-29	H20405509	バルブ 27 シートP	3	φ48×φ39×8.5	
B-29A	H20405570	バルブ 27 シートP フツソ	3		
B-30	H20405601	バルブ 33 カン	3	シート内径33mm	(31~36)吸水弁完成品
B-30A	H20405670	バルブ 33 カン フツソ	3		(31~36)フツ素仕様品
B-31	H20405704	バルブ 33 カゴ	3		
B-32	H20405807	バルブ 33 SP	3		
B-33	H20406009	バルブ 33 ベンイタ	3		
B-34	H20406101	バルブ 33 シート	3		
B-35	H20406204	バルブ 33 Pガイド	3		
B-36	H20406307	バルブ 33 シートP	3	φ56×φ34×9	
B-36A	H20406370	バルブ 33 シートP フツソ	3		
B-37	H20406510	吸水室 2	1		吸水口ネジPF2
B-39	H03800908	M16 ワッシャー	4		吸水室締付ワッシャ
B-40	H03900903	M16 スプリングワッシャー	4		吸水室締付SPW
B-41	H03701608	M16 ナット	4		吸水室締付ナット
B-42	H20107109	オイルヌキグチフタP	1	φ17.5×φ12×2	
B-43	H20107304	オイルヌキグチフタ カン	1		
B-44	H21809040	圧力計(グリセリン入り)	1		
B-45	H23902300	アキュームレーター	1		
B-46	H23902400	アキュームレーターニップル	1		
B-46A	H02302100	O-R P-20	2		
B-47	H20403614	アキュームレーター取付座	1		

KNS-1202C

動力噴霧機 C

グリスカップ32 注入グリス

41



KNS-1202C

見出番号	コード	品名	数量	規格	備考
C-1	C-1Bへ				
C-1A	C-1Bへ				
C-1B	H20411410	クランクケースOSツキカン	1		C-1, 16, 20, 32 含む
C-2	H02304600	O-R 28-33-2.5	1		
C-3	C-3Aへ				
C-3A	H20302469	オイルイレグチフタ 2C カン	1		C-2含む
C-4	H20407208	クランクシャフト	1		
C-5	H20407300	プーリーキー(片丸)	1	7×7×50	
C-6	H04101509	ベアリング 6308	2		クランク軸ベアリング
C-7	H04203705	OS AD40×55×9	2	AD40×55×9	クランク軸オイルシール
C-8	H20407510	ベアリングカバー 2	2		クランク軸ベアリングカバー
C-9	H06062030	M6×20 ボルト P3	3		ベアリングカバー締付ボルト
C-10	H06062530	M6×25 ボルト P3	3		シャフト安全カバー取付ボルト
C-11	H20410402	シャフト安全カバー	1		
C-12	H03900307	M6 スプリングワッシャー	6		シャフト安全カバー取付SW
C-13	H03800404	M6 ワッシャー	6		シャフト安全カバー取付W
C-14	H02305500	O-R G-85	2		
C-15	H20407520	ベアリングカバー(2) カン	2		C-7, 8, 14 含む
C-16	H20407804	スタットB M16×93	4		
C-17	H20407919	プランジャー ZAC	3	セラミックコーティング	2015年製品標準品
"	H20407925	プランジャー630(2)	3	ステン無垢	
"	H20407907	プランジャー(ステン軽量)	3	ステン軽量	
C-18	H20408010	プランジャーピン(2)	3		
C-19	H20408109	スナップR	6		プランジャースナップリング
C-20	H04201401	OS TB4 35×52×12	3		プランジャーオイルシール
C-21	H20409709	水切りR	3		
C-22	H20408304	コンロット カン	3		
C-23	H20408417	ウシロカバーP	1		
C-24	H20408612	ウシロカバー	1		
C-24A	H20411610	ウシロカバー カン	1		C-24, 27 含む
C-25	H03800507	M8 ワッシャー	7		後カバー取付ワッシャ
C-26	H06082000	M8×20 ボルト	7		後カバー取付ボルト
C-27	H21807300	ケンユボウ	1		
C-28	H20107109	オイルキグチフタP	1	φ17.5×φ12×2	
C-29	H20107304	オイルヌキグチフタ カン	1		C-28含む
C-30	H20412000	ボウシンカバー	1		
C-31	H03603018	蝶ボルト M6×10 SUS	2		
C-32	H20408808	スタットB M10×38	4		
C-33	H03502922	V. M6×12 + SPWツキ	2		
C-34	H20703314	グリスカップ 32	3	1/8×φ32	
C-35	H20411010	グリスカップ取付板	1		
C-36	H20203200	グリスカップメン金具	3		
C-37	H01401800	ビニールパイプバンド	6	ワイヤバンド 7mm	
C-38	H21400311	ビニールパイプ	3	φ5×φ7×195L	
C-39	H20202702	グリスL金具	3		
C-40	H03900605	M8 スプリングワッシャー 2ゴウ	7		後カバー取付SW
C-41	H878062002	マイクロマルチグリス 210mL	1		