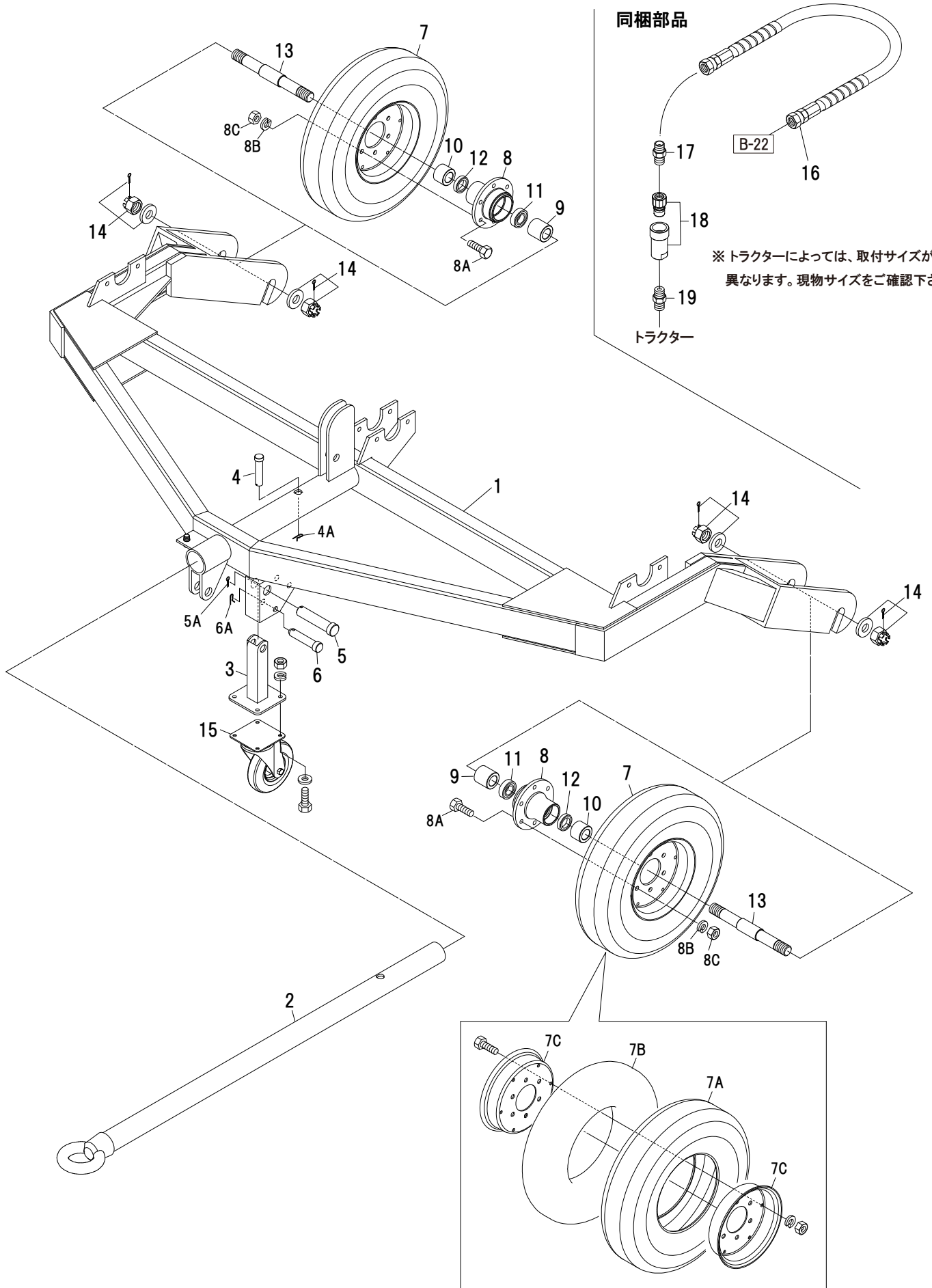




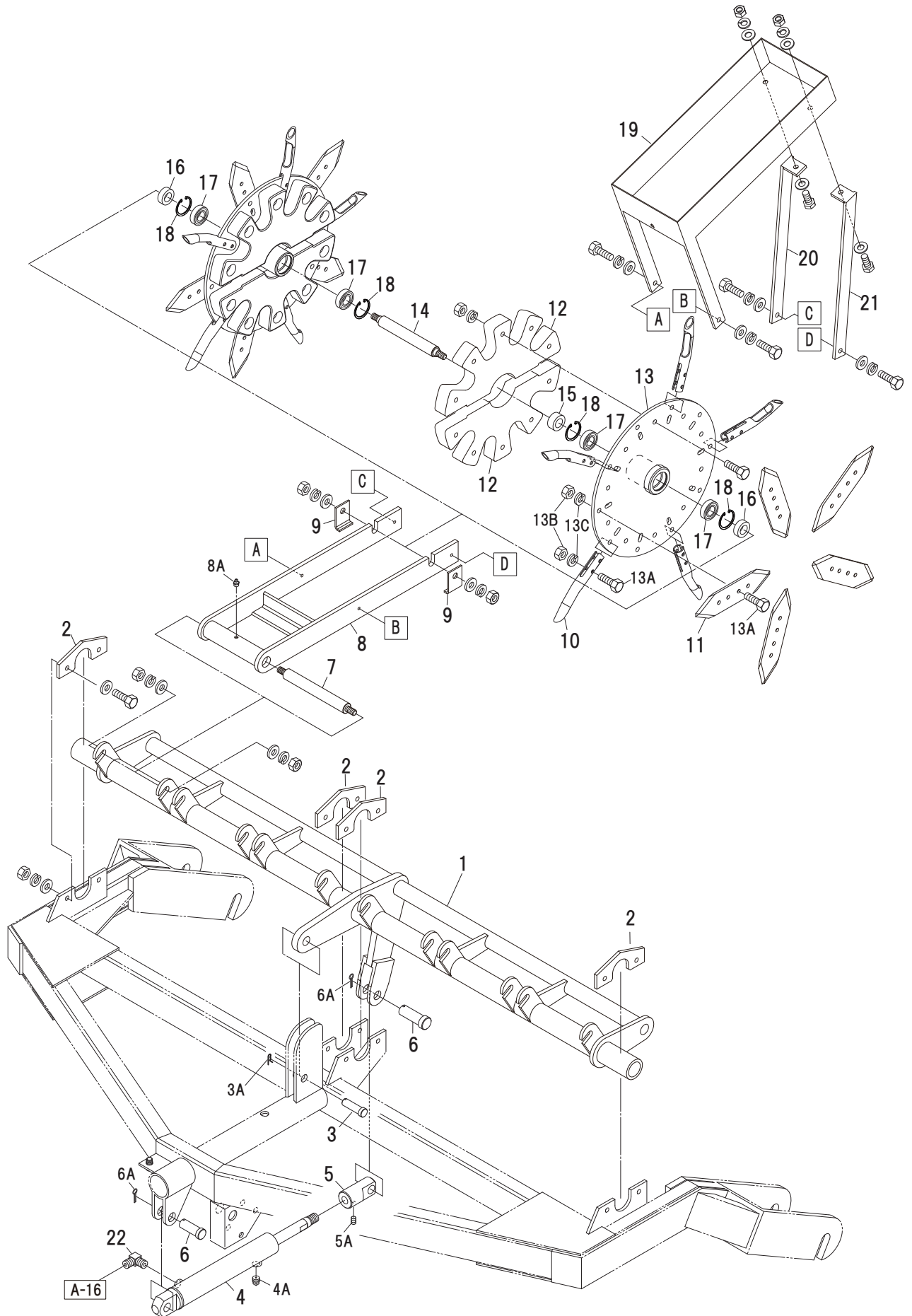
パーツリスト

# HR1

2022年4月









 **初田拡撒機株式会社**

本 社 〒555-0013 大阪市西淀川区千舟1-5-58 ☎ 06-6472-3857 FAX 06-6471-6336  
東京(営) 〒121-0836 東京都足立区入谷2-19-4-401 ☎ 03-3897-8095 FAX 03-3897-8097