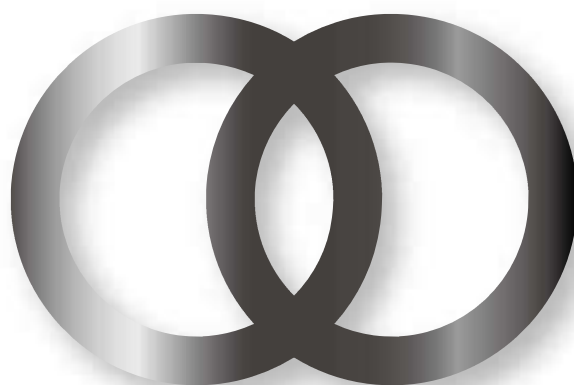


**ハツタ 動噴パーツリスト**

**K S H 8 5 M**

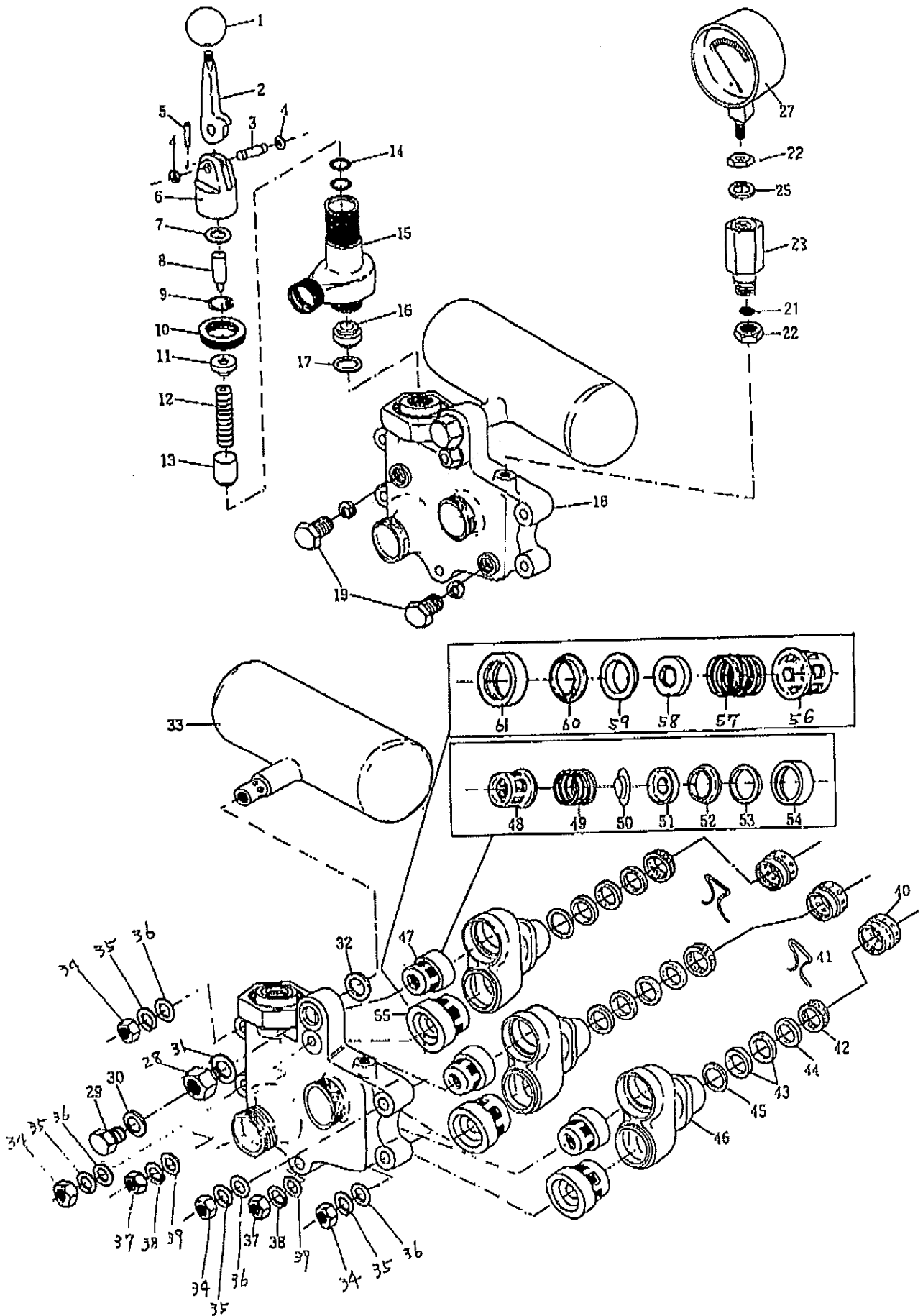


**初田拡撒機株式会社**

本 社 〒555-0013大阪市西淀川区千舟1丁目5番58号  
TEL 06 (6472) 3857(代) FAX 06 (6471) 6336

KSH85M

A. 動力噴霧機

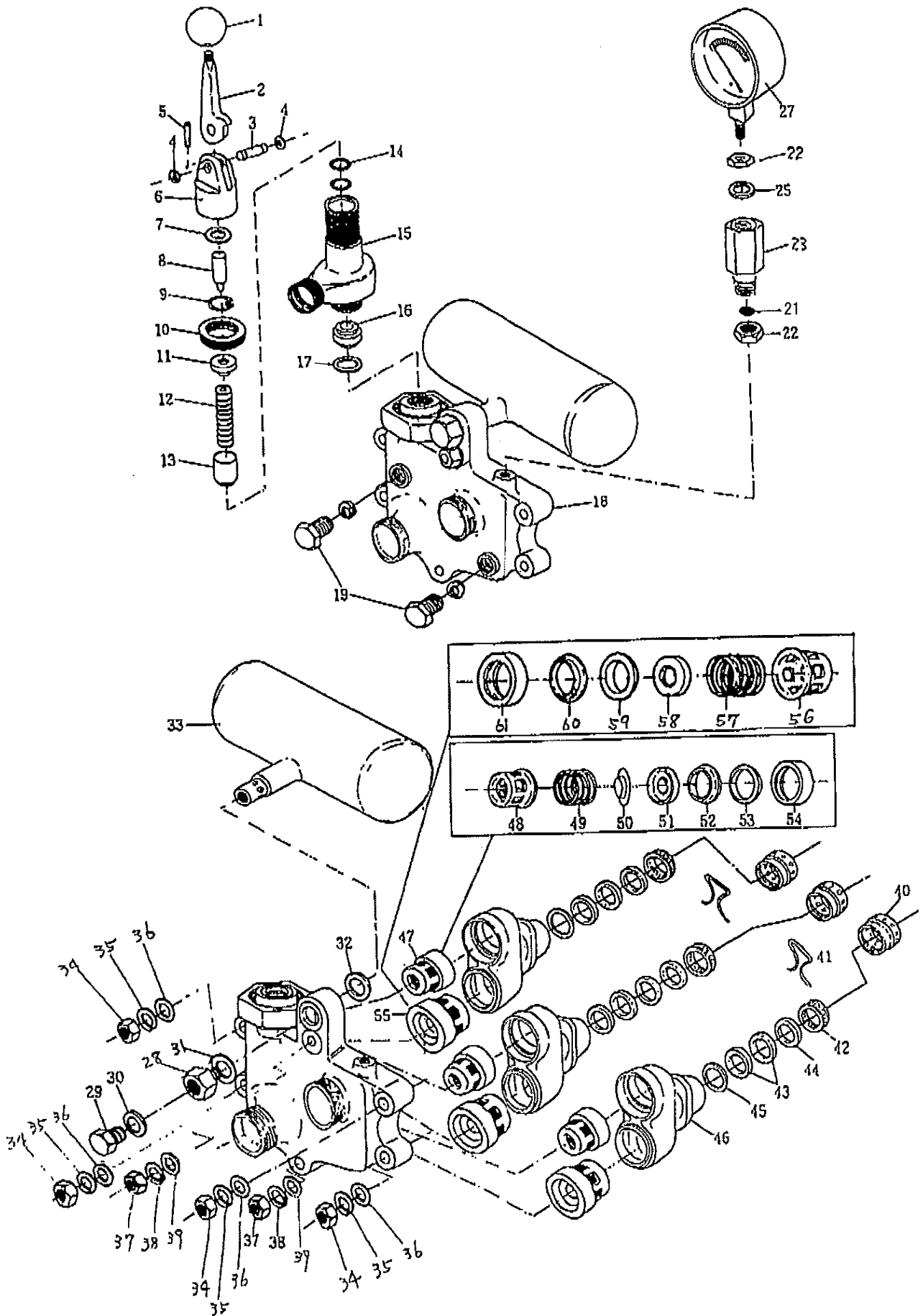


## KSH85M

見出番号	コード	品名	数量	規格	備考
A- 1	H20400202	調圧ハンドル握り	1	ネジW3/8	
A- 2	H20700106	調圧ハンドル	1		
	H20706100	調圧弁ハンドル (完)	1		A-1,2
A- 3	H20400408	調圧弁ハンドルピン	1		
A- 4	H04000304	スナップリング E-6	2		
A- 5	H20110509	調圧ハンドル受けV	1		
A- 6	H20700209	スピンドルガイド	1		
A- 7	H20700301	調整W	1		
A- 8	H20700404	調圧スピンドル	1		
A- 9	H20700507	スナップリング	1		
A- 10	H20700702	調圧固定ナット	1		
A- 11	H20700805	調圧スプリング押さえ	1		
A- 12	H20700908	調圧スプリング	1		
A- 13	H20701010	調圧弁 85M	1		
A- 14	H02302202	O-R P-26	2		
	H20701202	H20706300	1		
A- 15	H20706300	調圧胴体O-R付	1	余水口ネジ PF1 1/4	A-14,15
A- 16	H20705910	調圧シート 85M	1	30×16×11	
A- 17	H20402405	調圧シートP	1	36×24×2	
	H20701310	調圧弁 (完) 85M	1		A-1~17
A- 18	H20701410	吸吐水室	1	吸水口ネジ PF1 1/2	
A- 19	H20706500	メクラ蓋 PT1/4	2		
	H20706600	吸吐水室 メクラ蓋付	1		A-18,19
A- 20	H01005200	ストップバルブ 1・1/4	1		
A- 21	H02300308	O-R P-7	1		
A- 22	H20102203	メーターコック固定ナット	2	PF1/4	
A- 23	H20701600	メーター取付台	1		
A- 25	H20102501	メーターP	1		
A- 27	H20709300	メーター 85M	1		
A- 28	H20706700	チャンバー取付ネジ	1		
A- 29	H01702310	8.5メクラ蓋 オン	1		
A- 30	H02200673	NZL P 大ビニール	1		
	H20706800	チャンバー取付ネジ (完)	1		A-28~30
A- 31	H02301507	O-R P-21	1		
A- 32	H02301301	O-R P-16	1		
A- 33	H20702000	チャンバー	1		
A- 34	H03701505	M12 ナット	4		
A- 35	H03900800	M12 スプリングワッシャ	4		
A- 36	H03800805	M12 ワッシャ	4		
A- 37	H03701104	M10 ナット	2		
A- 38	H03900708	M10 スプリングワッシャ	2		
A- 39	H03800702	M10 ワッシャ	2		
A- 40	H20702103	シリンダーPグランド	3		
A- 41	H20103402	ユルミ止め金具	2		
A- 42	H20702309	グリスR	3		
	H20702490	VP 32 41 4.5 組	3		A-43,44
A- 45	H20702504	シリンダーP先金具	3		
A- 46	H20702607	シリンダー	3		
	H20702802	シリンダー (完)	3		A-40,42~46
A- 47	H20301303	バルブ22 (完)	3		A-48~54
A- 48	H20301406	バルブ22 カゴ	3		
A- 49	H20301509	バルブ22 スプリング	3		
A- 50	H20305102	バルブ22 スプリングガイド	3		
A- 51	H20301601	バルブ22 ベンイタ	3		

KSH85M

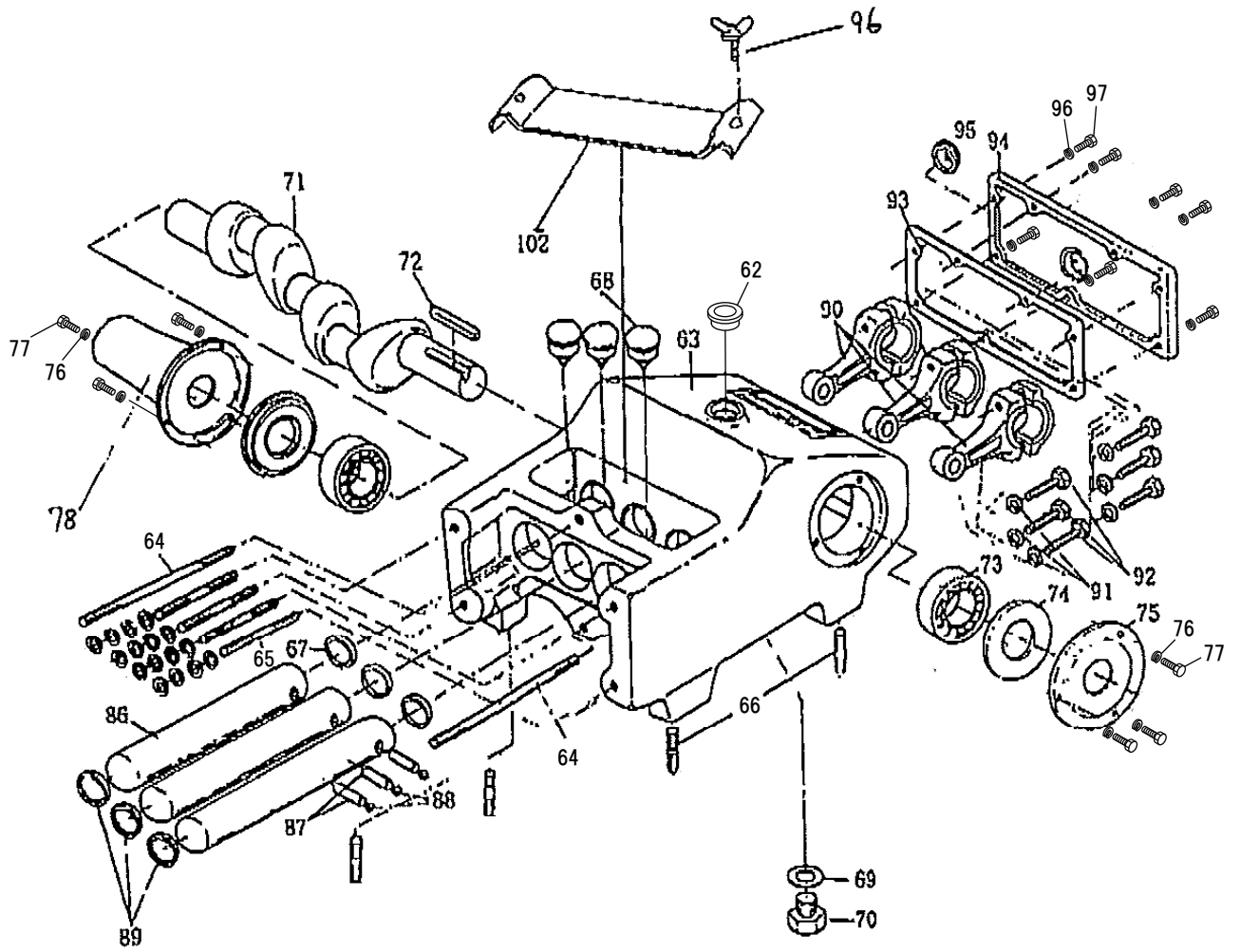
A. 動力噴霧機





KSH85M

B. 動力噴霧機





 初田拡撒機株式会社

本 社 〒555-0013 大阪市西淀川区千舟1-5-58 ☎ 06-6472-3857 FAX 06-6471-6336  
東京(営) 〒121-0836 東京都足立区入谷2-19-4-401 ☎ 03-3897-8095 FAX 03-3897-8097