

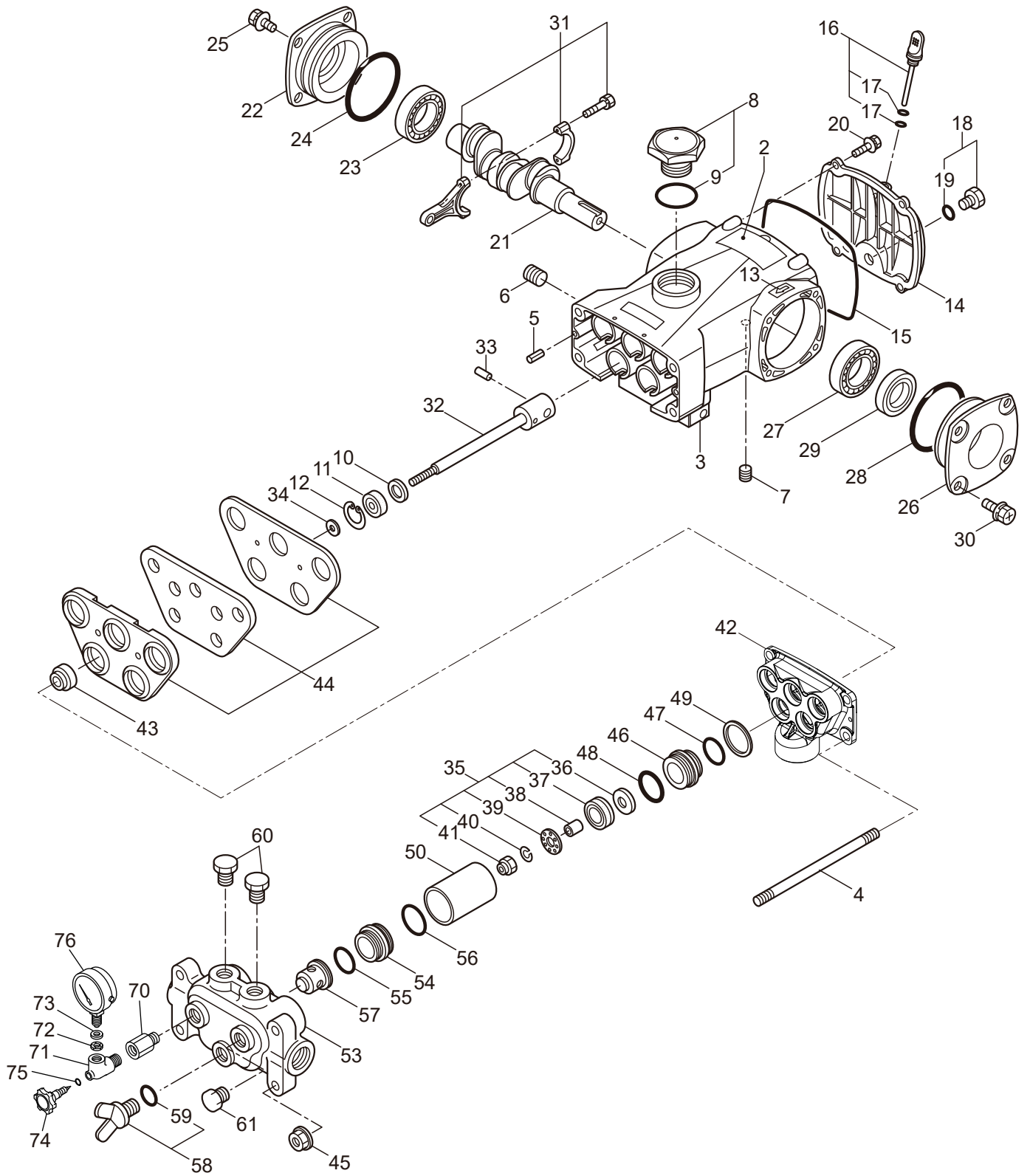


パーツリスト

HK1000F

2022年11月

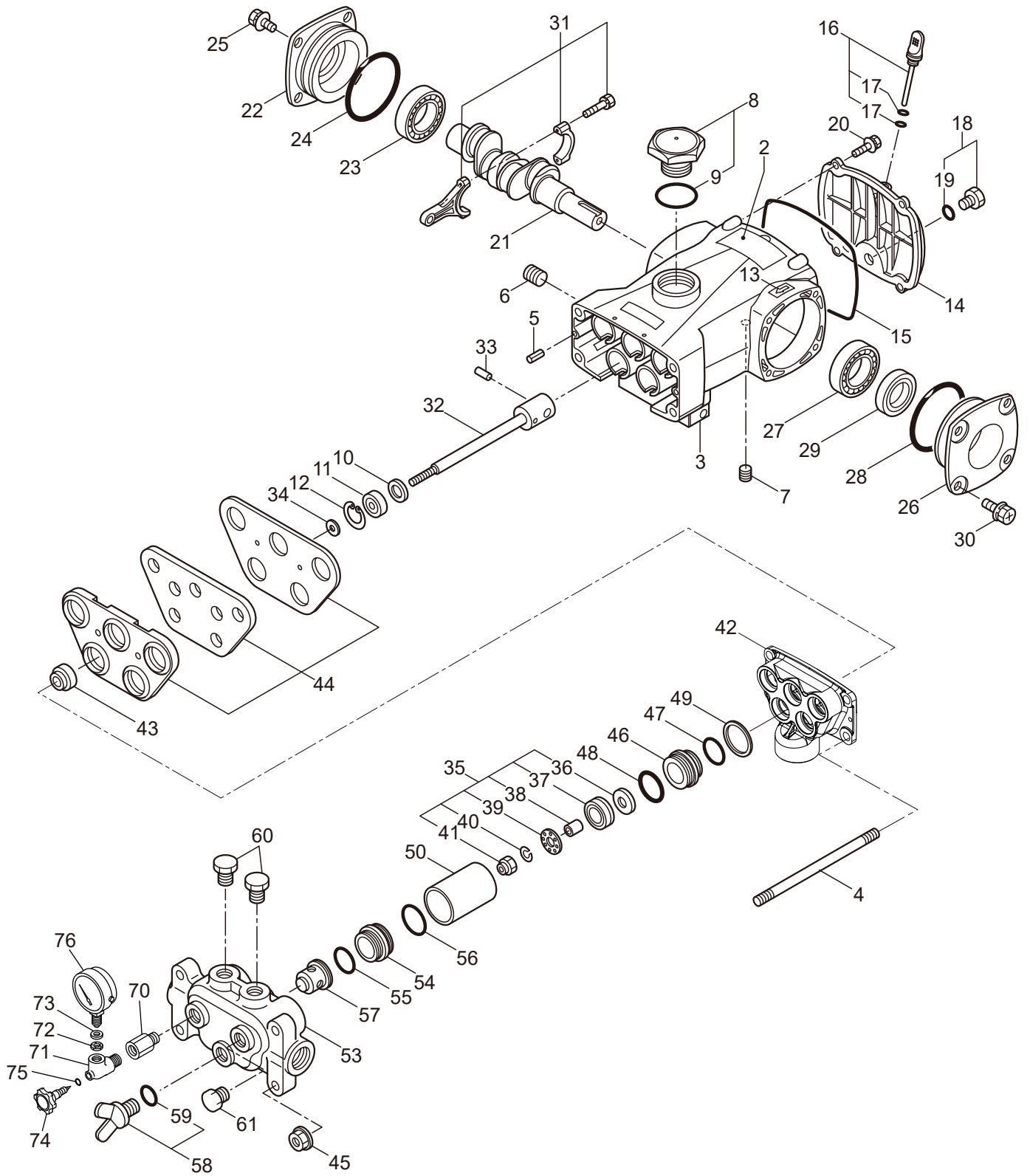
1. クランクケース・吸水弁



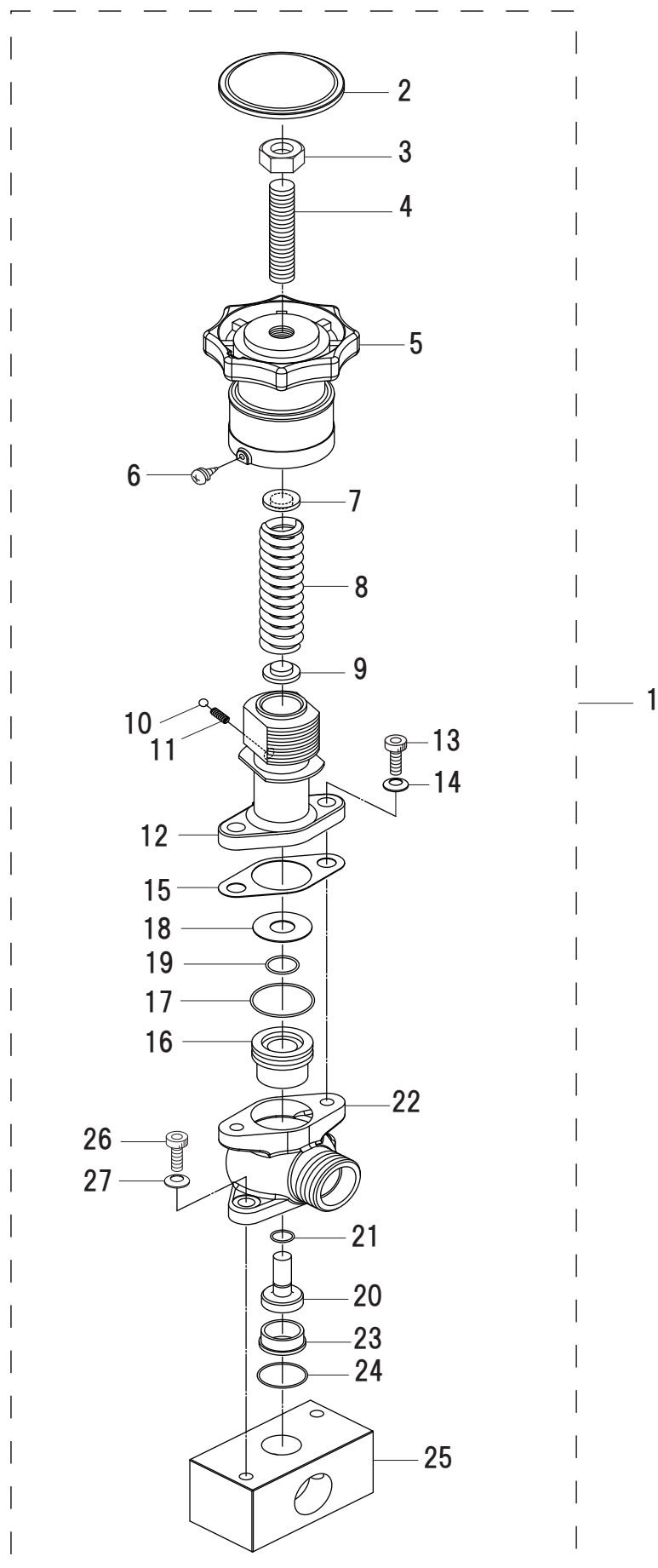
HK1000F

見出番号	コード	品名	数量	規格	備考
1- 1	KP0002100	HK1000F	1	完成品(調圧弁含まない)	1-2~76
1- 2	HK663224	貼りマーク	1	HK1000F	
1- 3	HK663225	クランクケース	1		
1- 4	HK125915	ウエコミボルト	4	M10×155×20×20	
1- 5	HK027488	スプリングピン	2		
1- 6	HK044490	六角穴付きプラグ	1	R3/8	
1- 7	HK145964	六角穴付きプラグ	1	R1/4	
1- 8	HK092269	注油口 蓋 纏め	1		1-9含む
1- 9	HK014177	Oリング	1	P35	
1- 10	HK126259	平座金	5	17×24×T1.2	
1- 11	HK025461	オイルシール	5	S10.5247	
1- 12	HK125306	C 型止め輪	5		
1- 13	HK054365	貼りマーク	1	矢印	
1- 14	HK663227	クランクケース蓋	1		
1- 15	HK014047	Oリング	1	S120	
1- 16	HK125312	オイルゲージ組立	1		1-17含む
1- 17	HK026531	Oリング	2	S8	
1- 18	HK091376	プラグ組立	1	G1/4	1-19含む
1- 19	HK023170	Oリング	1	P12.5	
1- 20	HK125824	六角ボルト(+WSW)	4	M6×16(SMK)	
1- 21	HK127158	クランク軸	1		
1- 22	HK663230	ベアリングケース	1		
1- 23	HK016138	ベアリング	1	#6206	
1- 24	HK014033	Oリング	1	S67	
1- 25	HK125832	六角ボルト(+WSW)	4	M8×16	
1- 26	HK663232	ベアリングケース	1		
1- 27	HK016138	ベアリング	1	#6206	
1- 28	HK014033	Oリング	1	S67	
1- 29	HK027330	オイルシール	1	D30458	
1- 30	HK125832	六角ボルト(+WSW)	4	M8×16	
1- 31	HK125323	コンロッド組立	5		
1- 32	HK125922	ピストンボウ纏め	5		
1- 33	HK016948	ピストンピン	5	9×22L	
1- 34	HK125334	パッキン	5	10×16×T3	
1- 35	HK406183	A ブロック	5		1-36~41含む
1- 36	HK027944	吸水弁	5	7×28×T3.8	
1- 37	HK632587	ピストンパッキンセット	5		1-41含む
1- 38	HK125924	吸水弁カラー	5	7×10×11	
1- 39	HK027947	吸水弁ストッパ	5	7×26×3	
1- 40	HK015850	バネ座金	5	M7	
1- 41	HK115598	ナイロンナット	5	M7	
1- 42	HK134067	シリンダ元金具	1		
1- 43	HK100015	シールパッキン	5		
1- 44	HK125338	シールパッキン押さえ組立	1		
1- 45	HK126567	セレイト付きフランジナット	4	M10	
1- 46	HK125929	パイプ受け金具	5		
1- 47	HK043781	Oリング	5	24.2×2.3	
1- 48	HK027536	Oリング	5	27.2×2.65	
1- 49	HK011261	ファイバマルパッキン	5	28.5×32×T0.5	
1- 50	HK115572	シリンダパイプ	5	32×35.5×56	
1- 51					
1- 52					
1- 53	HK125931	シリンダ先金具	1		

1. クランクケース・吸水弁



2. 調圧弁



HK1000F

見出番号	コード	品名	数量	規格	備考
2- 1	HK129084	調圧弁	1	REM1203組立	2-2~27含む
2- 2	HK120911	キャップ	1		
2- 3	HK126195	小型六角ナット	1	M10 3種	
2- 4	HK120913	六角穴付き止めネジ	1	M10×35 丸先	
2- 5	HK129085	握り	1		
2- 6	HK089899	タッピングネジ(+)	1	M4×13 ナベ2種	
2- 7	HK108402	バネ座	1		
2- 8	HK129087	圧縮コイルバネ	1	4.5-85L	
2- 9	HK129088	バネシタ	1		
2- 10	HK011495	弁玉 1/4	1	1/4	
2- 11	HK121221	圧縮コイルバネ	1	0.9-8L	
2- 12	HK129089	バネ筒	1		
2- 13	HK127571	六角穴付きボルト	2	M8×20	
2- 14	HK027871	皿バネ M8ヨウ	2		
2- 15	HK120924	パッキン	1	T0.25	
2- 16	HK129090	弁ガイド纏め	1		
2- 17	HK013977	Oリング	1	S26	
2- 18	HK129093	平座金	1	12×30×T2	
2- 19	HK011345	Oリング	1	P12	
2- 20	HK129094	弁	1		
2- 21	HK014184	Oリング	1	P9FPM	
2- 22	HK129098	ボディ	1		
2- 23	HK129097	調圧弁 弁座	1		
2- 24	HK013980	Oリング	1	S29	
2- 25	HK129614	ボディ	1	調圧弁用	
2- 26	HK127571	六角穴付きボルト	2	M8×20	
2- 27	HK027871	皿バネ M8ヨウ	2		
2- 28					
2- 29					
2- 30					
2- 31					

 **初田拡撒機株式会社**

本 社 〒555-0013 大阪市西淀川区千舟1-5-58 ☎ 06-6472-3857 FAX 06-6471-6336
東京(営) 〒121-0836 東京都足立区入谷2-19-4-401 ☎ 03-3897-8095 FAX 03-3897-8097