



パーツリスト

GSV1000

2023年2月
Ver.2



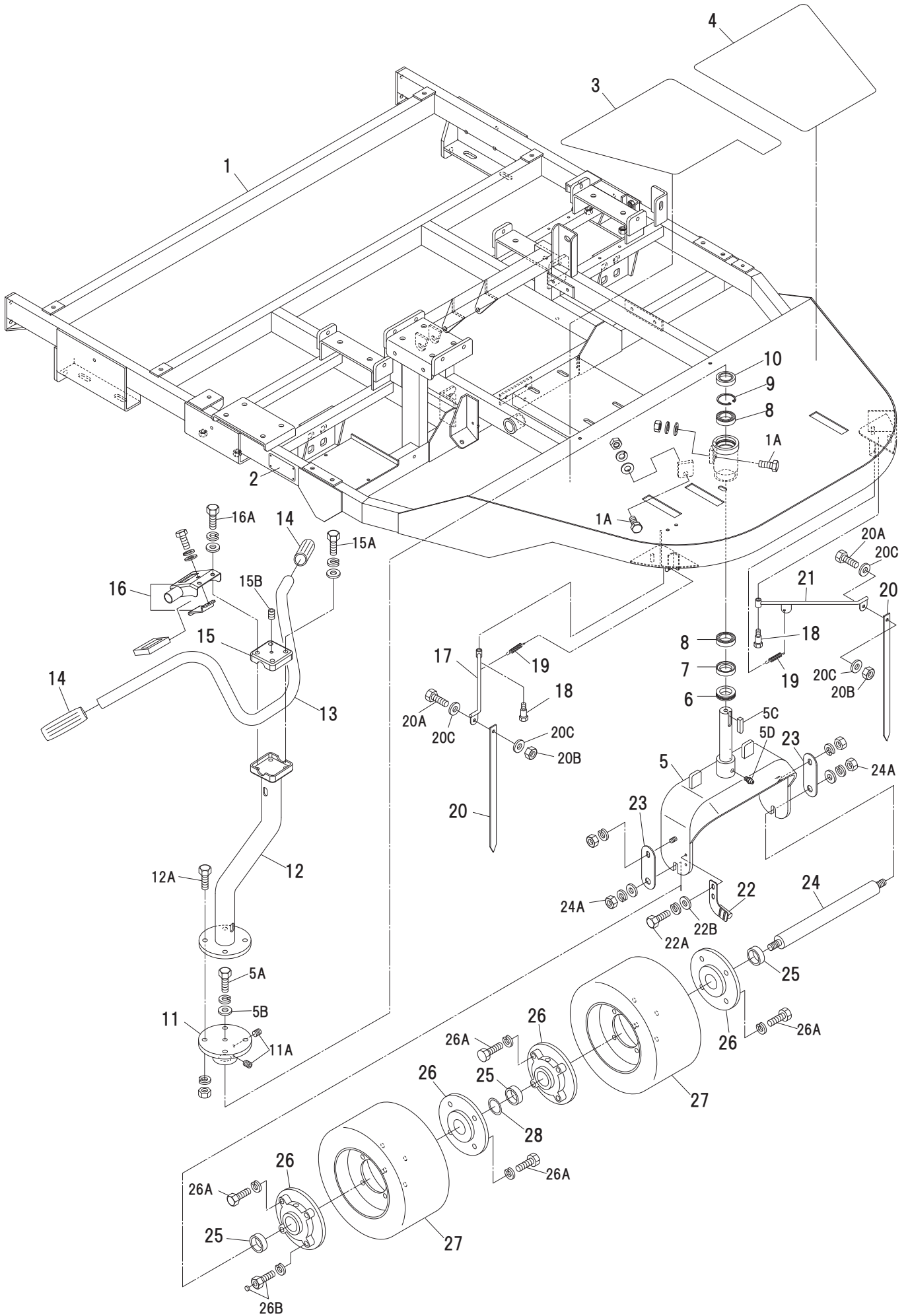
目 次

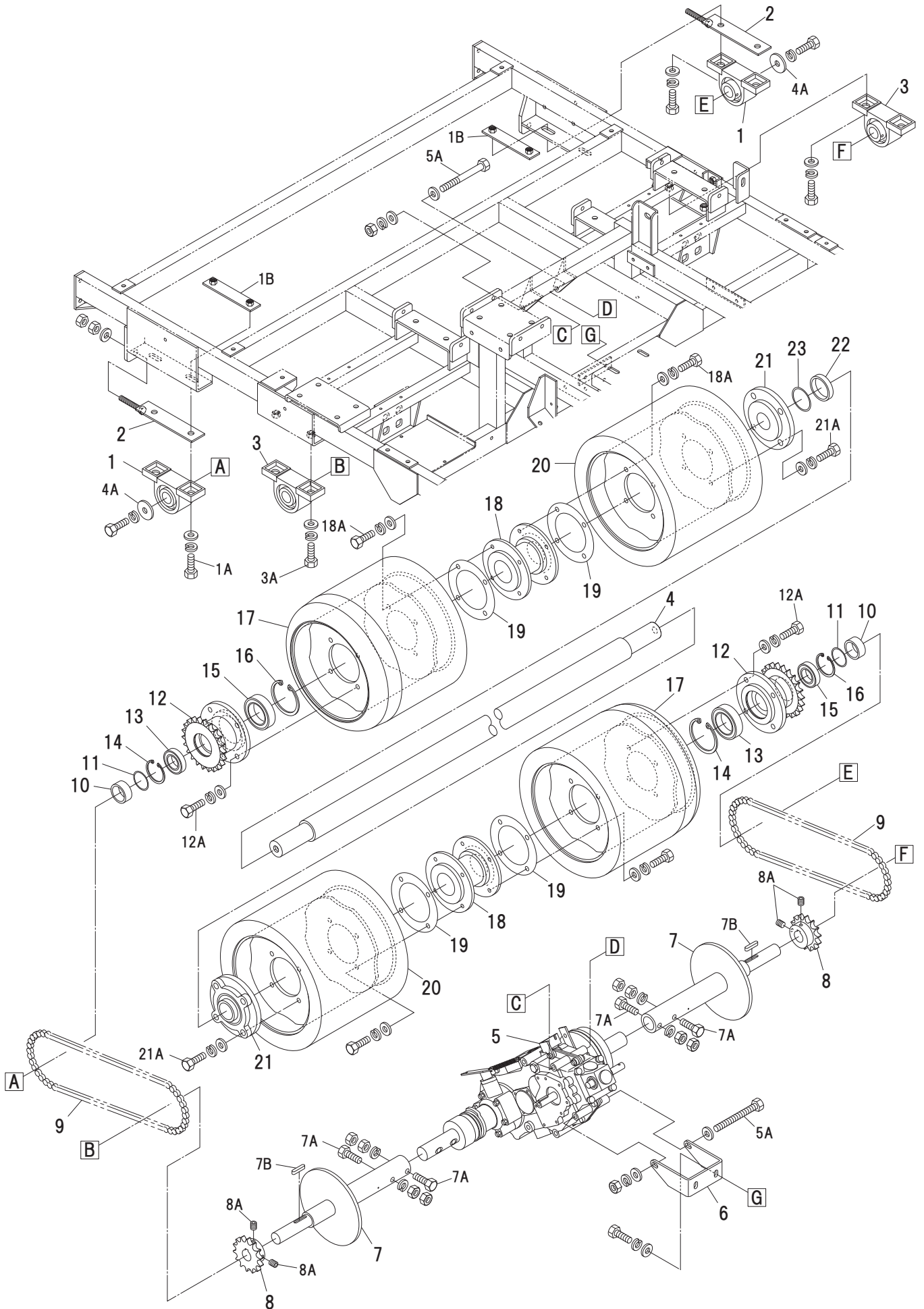
A	前輪関係	P.1～2
B-1	後輪ウレタン関係	P.3～4
B-2	後輪ゴムローラー関係	P.5～6
C	コンベア関係	P.7～8
D	ホッパー関係	P.9～10
E	エンジン関係	P.11～12
F	駆動関係1	P.13～16
G	駆動関係2	P.17～18
H	ミッション関係	P.19～20
I	ペダル・ワイヤー関係	P.21～24
J	配線関係	P.25～26
K	すり込みブラシ関係.1(オプション)	P.27～28
L	すり込みブラシ関係.2(オプション)	P.29～30
M	すり込みブラシ関係.3(オプション)	P.31～32
N	ステッカー	P.33～34

※ 部品注文の際は必ず見出番号・部品コード・部品名・数量・機体番号を明記してご注文願います。
※ 製品改良等により予告なく仕様変更になる場合がございます。予めご了承ください。

GSV1000

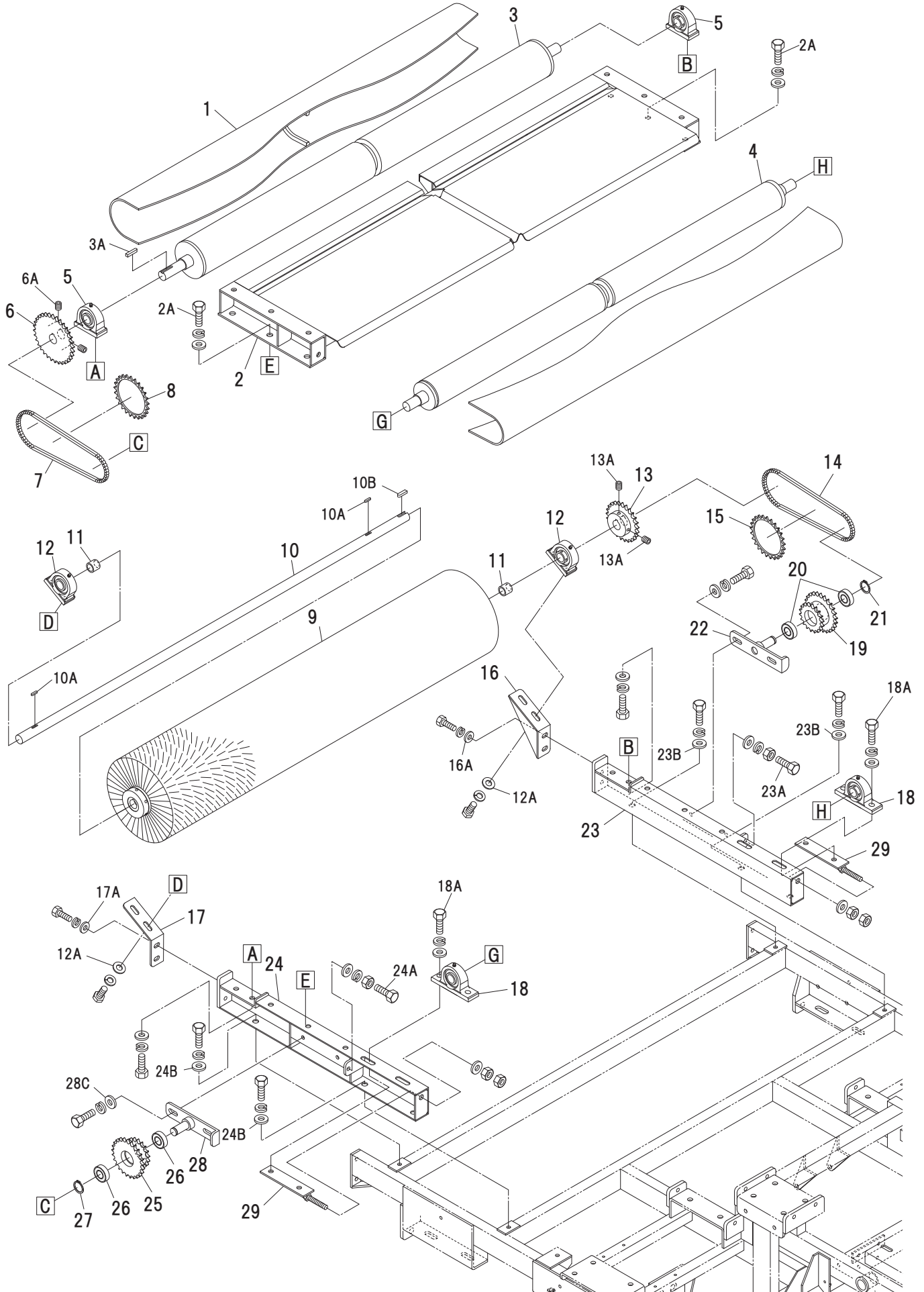
A. 前輪関係

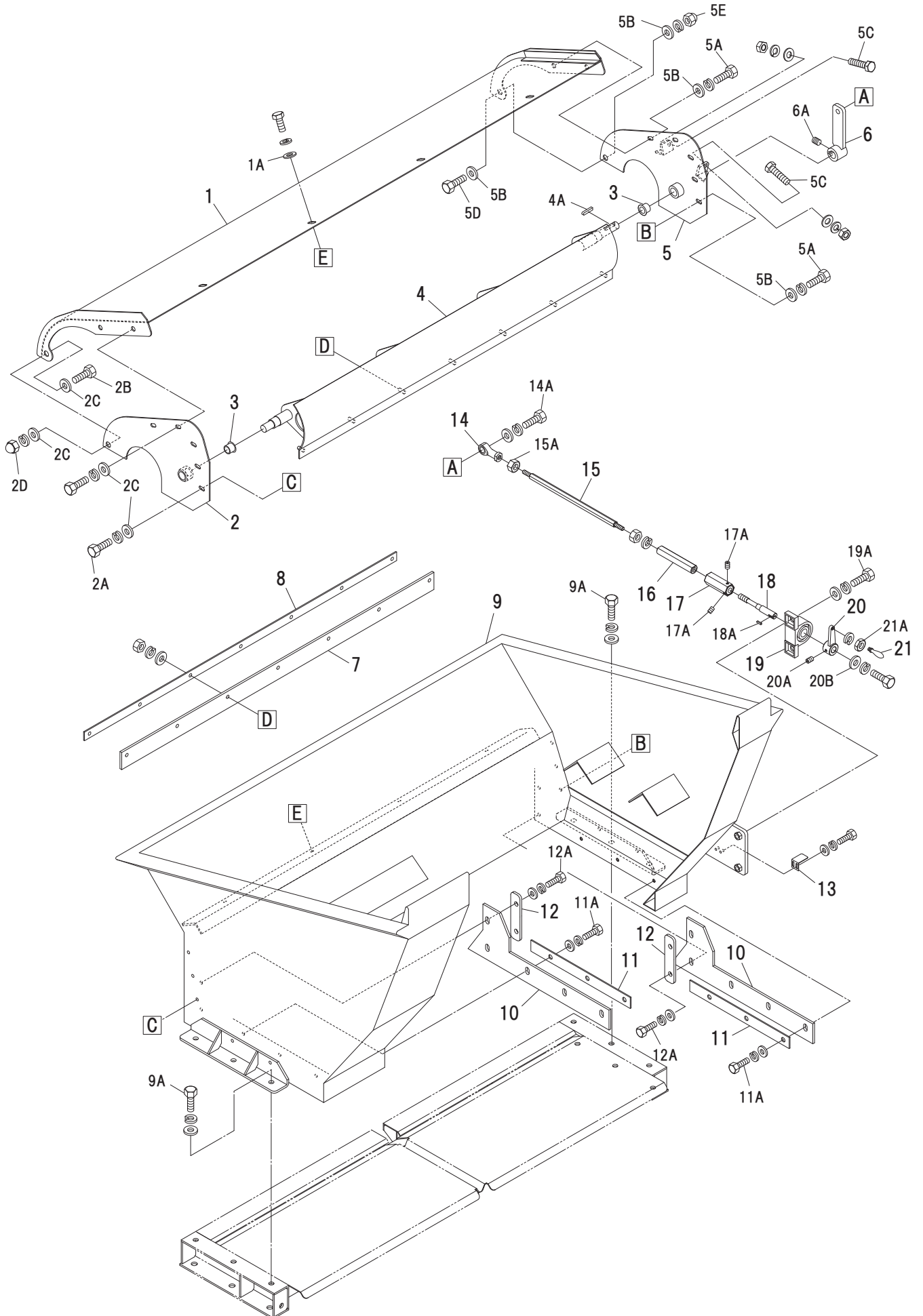




GSV1000

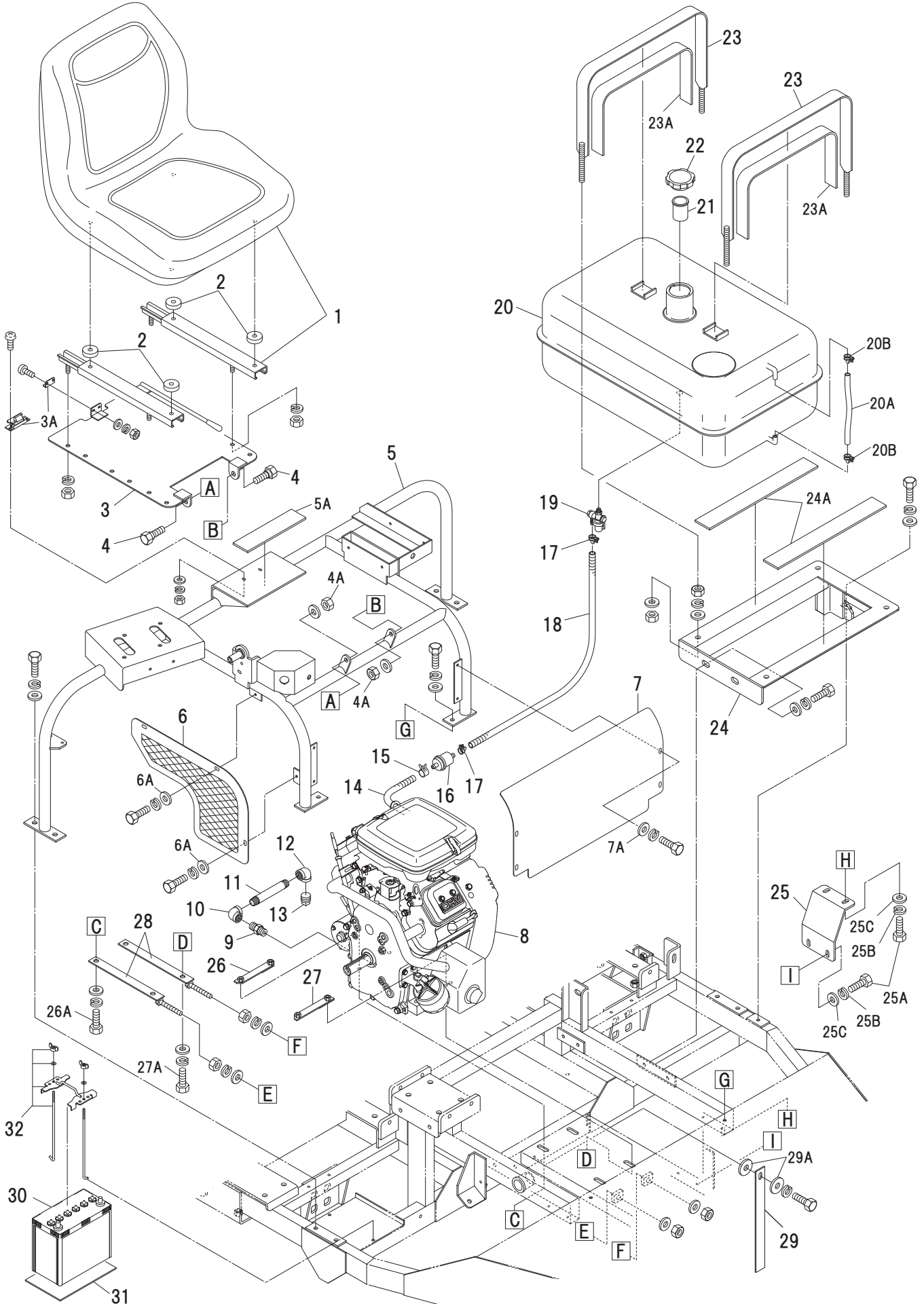
C. コンベアー関係





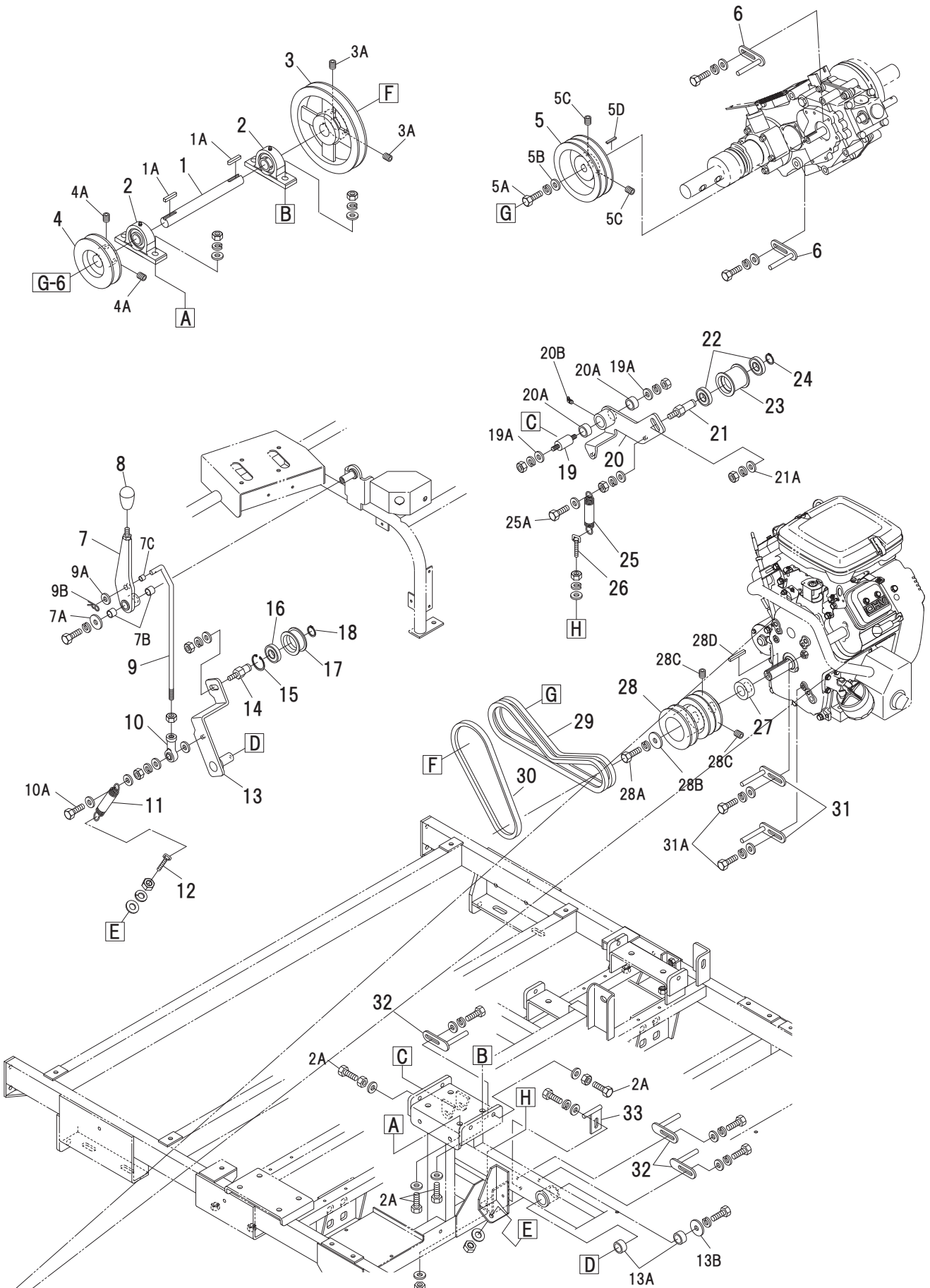
GSV1000

E. エンジン関係



GSV1000

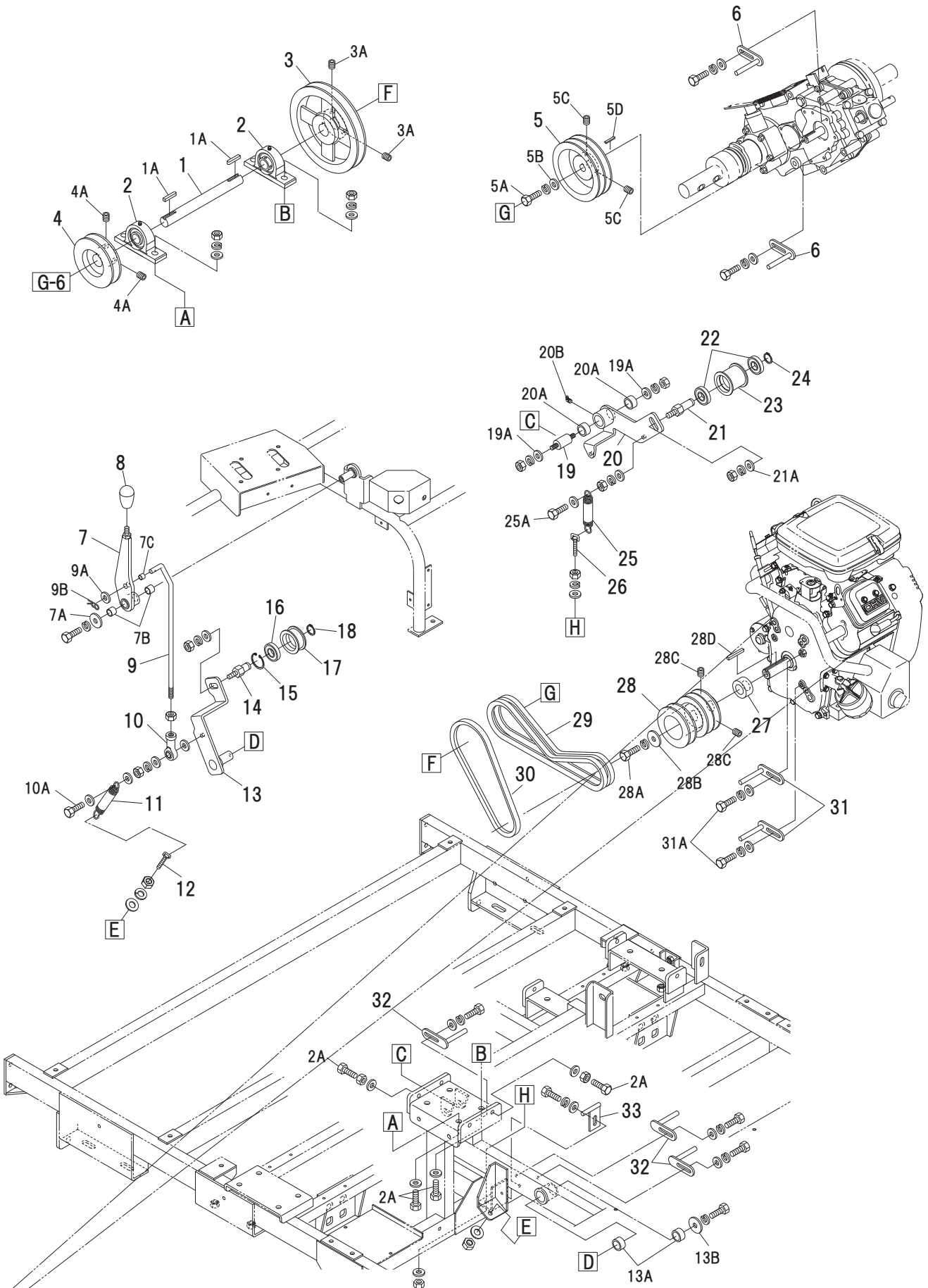
F. 駆動関係1



GSV1000

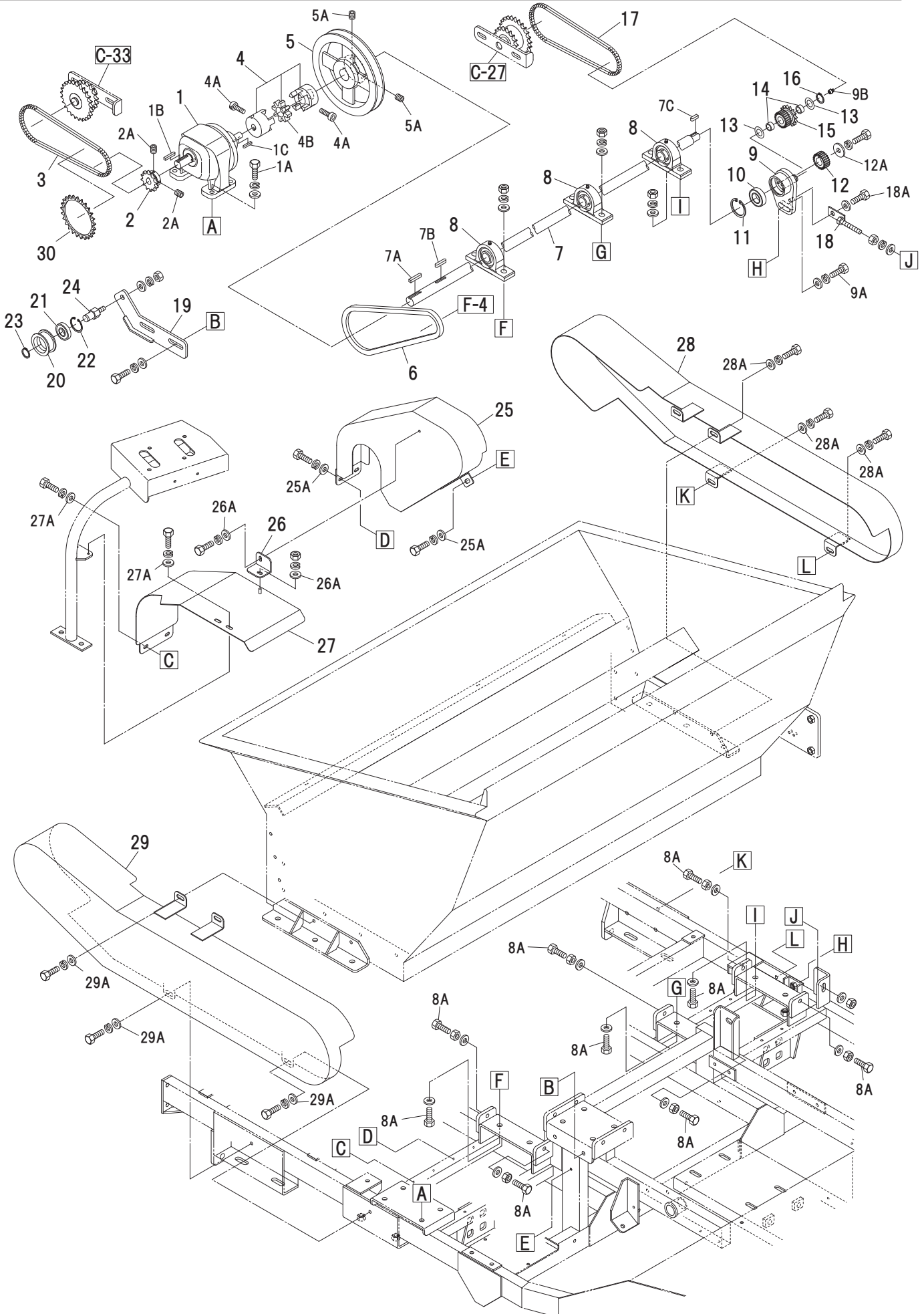


見出番号	コード	品名	数量	規格	備考
F- 1	K22605200	中間シャフト	1		
F- 1A	K04023501	キー 7×7×35 片丸	2		
F- 2	K03010500	ピロベアリング UCP205	2		
F- 2A	K09104000	M10×40 ボルト	8		
F- 3	K22604800	作業中間プーリーA	1	7-B-1	
F- 3A	K09080890	M8×8 ホロセット	2		
F- 4	K22604900	作業中間プーリーB	1	4-B-1	
F- 4A	K09080890	M8×8 ホロセット	2		
F- 5	K22604700	ミッションプーリー	1	6-B-2	
F- 5A	K09081600	M8×16 ボルト	1		
F- 5B	K09080203	M8 大ワッシャー φ30×3.2	1		
F- 5C	K09080890	M8×8 ホロセット	2		
F- 5D	H20805408	キー 5×5×27 片丸	1		
F- 6	K22608400	ベルト押さえC	2		
F- 7	K22603501	作業テンションレバー	1		
F- 7A	K09080202	M8 大ワッシャー φ26×2.6	1		
F- 7B	K0B1612DU	ブッシュ K5B1612	2		
F- 7C	K0B1008DU	ブッシュ K5B1008	1		
F- 8	K22353600	レバーグリップ	1	IMAO OG40G	
F- 9	K22604001	作業テンションロット	1		
F- 9A	K09100200	M10 ワッシャー	適宜		
F- 9B	K21353600	Rピン	1	φ10	
F- 10	K09PHS10R	ロッドエンド PHS-10	1		
F- 10A	K09104000	M10×40 ボルト	1		
F- 11	K30442101A	ベルトテンション用スプリング	1		
F- 12	K21814200	スプリング引きボルト	1		
F- 13	K22606401	作業用テンションアーム	1		
F- 13A	K0B2515DU	ブッシュ K5B2515	2		
F- 13B	K09080204	M8 大ワッシャー φ40×3.2	1		
F- 14	K22606300A	作業用テンションプーリー軸	1		
F- 15	K08603500	スナップリング R-35	1		
F- 16	K02202700	ベアリング 6202LLU	1		
F- 17	K21808300A	作業テンションプーリー	1		
F- 18	K08501500	スナップリング S-15	1		
F- 19	K21617100	走行テンション軸	1		
F- 19A	K09100204	M10 大ワッシャー φ30×3.2	2		
F- 20	K22606500	走行テンションアーム	1		
F- 20A	K0B2515DU	ブッシュ K5B2515	2		
F- 20B	K31560400	グリスニップル 1/8 45°	1		
F- 21	K22603100	走行テンションプーリー軸	1		
F- 21A	K09120200	M12 大ワッシャー φ32	1		
F- 22	K02203500	ベアリング 6203LLU	2		
F- 23	K30606600	テンションプーリー B2	1		
F- 24	K08501700	スナップリング S-17	1		
F- 25	K30442101A	ベルトテンション用スプリング	1		
F- 25A	K09082500	M8×25 ボルト	1		
F- 26	K21814200	スプリング引きボルト	1		
F- 27	K22608100	エンジンシャフトカラー	1		
F- 28	K22604600	エンジンプーリー	1		
F- 28A	KU3810000	UNF 3/8×1-24 ボルト	1		
F- 28B	K09100204	M10 大ワッシャー φ40×3.2	1		
F- 28C	K09080890	M8×8 ホロセット	2		
F- 28D	K04065000	キー 1/4×1/4×50	1		
F- 29	K01384300	V ベルト LB-43	2	Super AG-X	走行用
F- 30	K01383600	V ベルト LB-36	1	Super AG-X	作業用



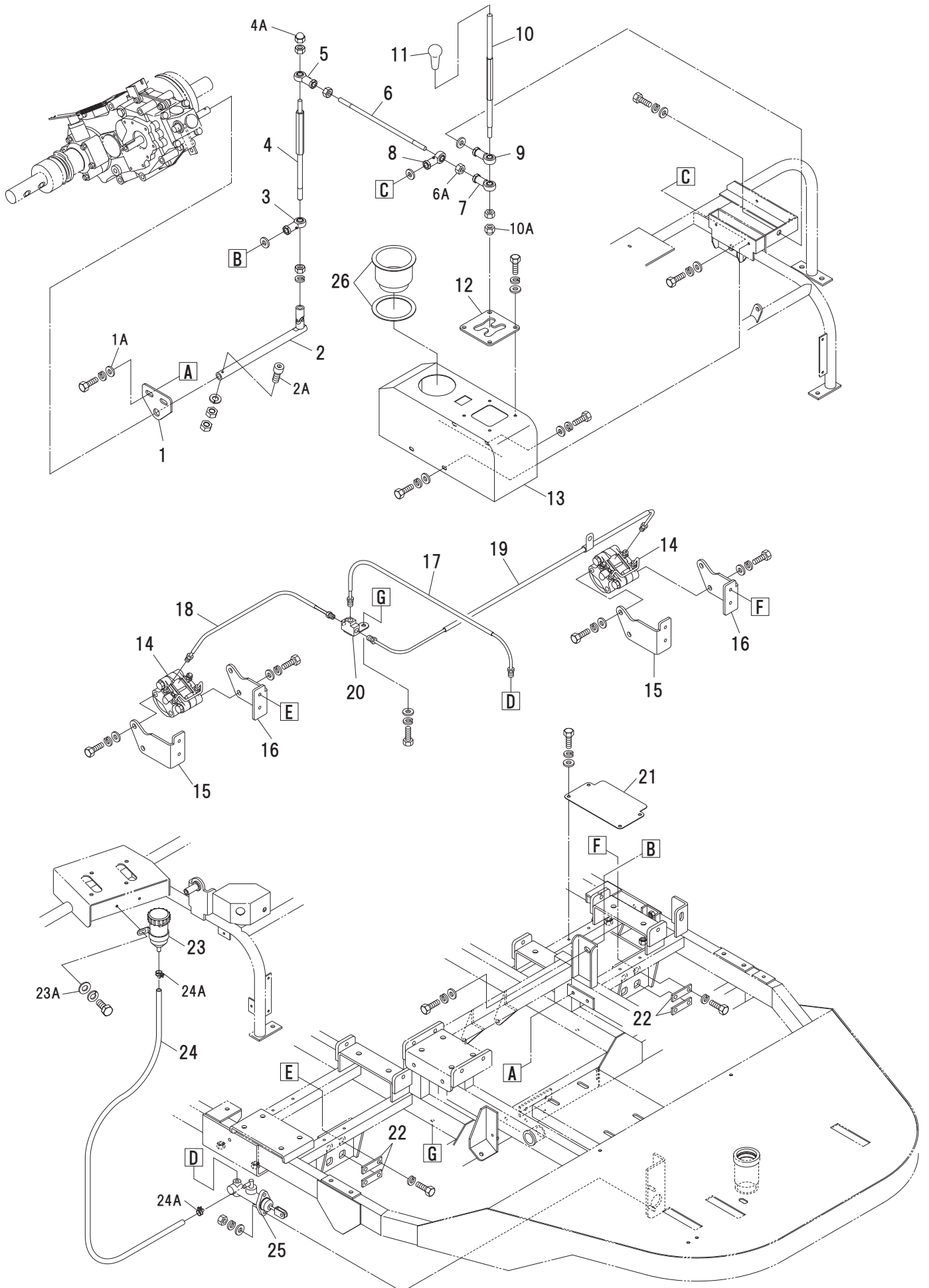
GSV1000

G. 駆動関係2



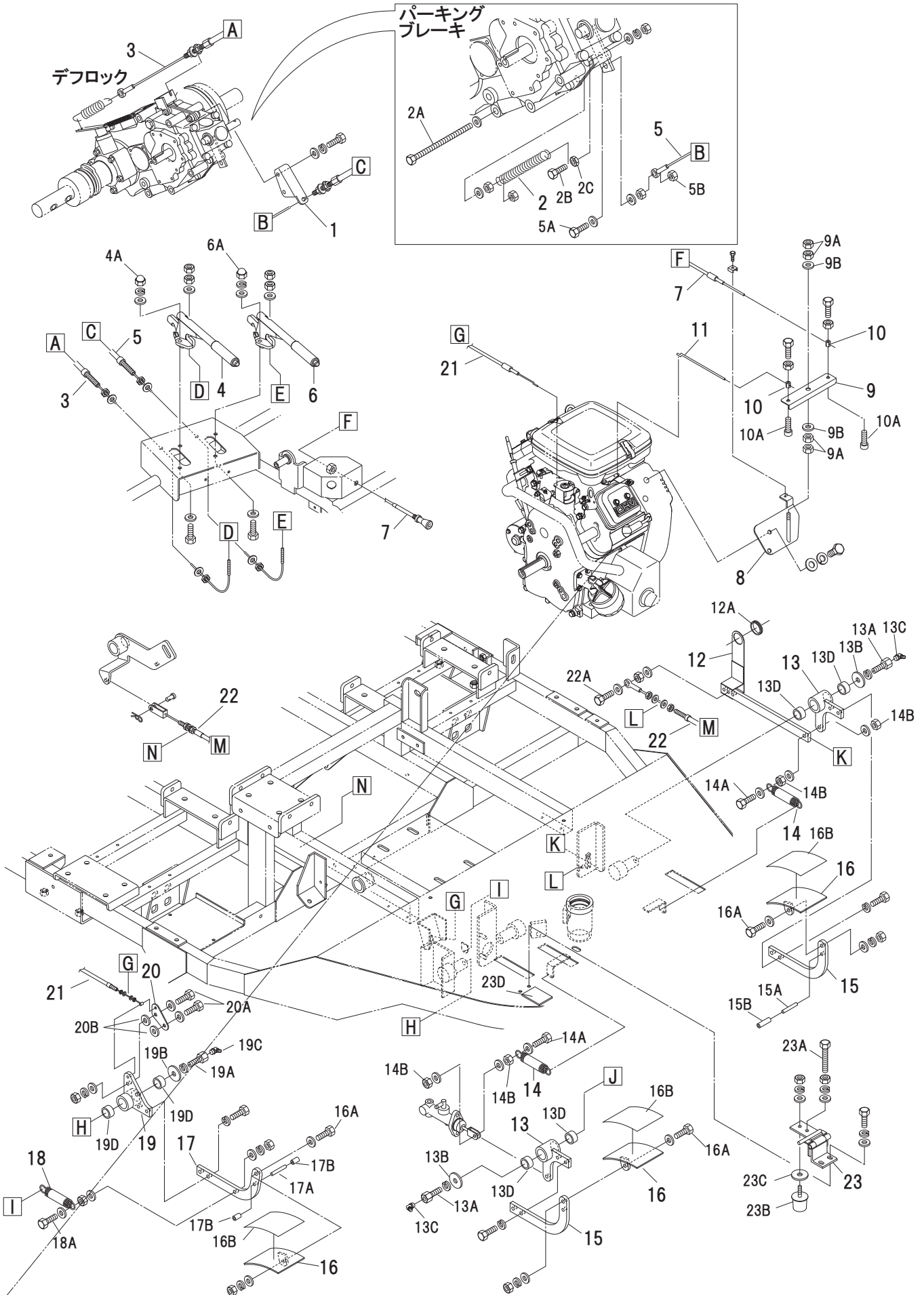
GSV1000

H. ミッション関係



GSV1000

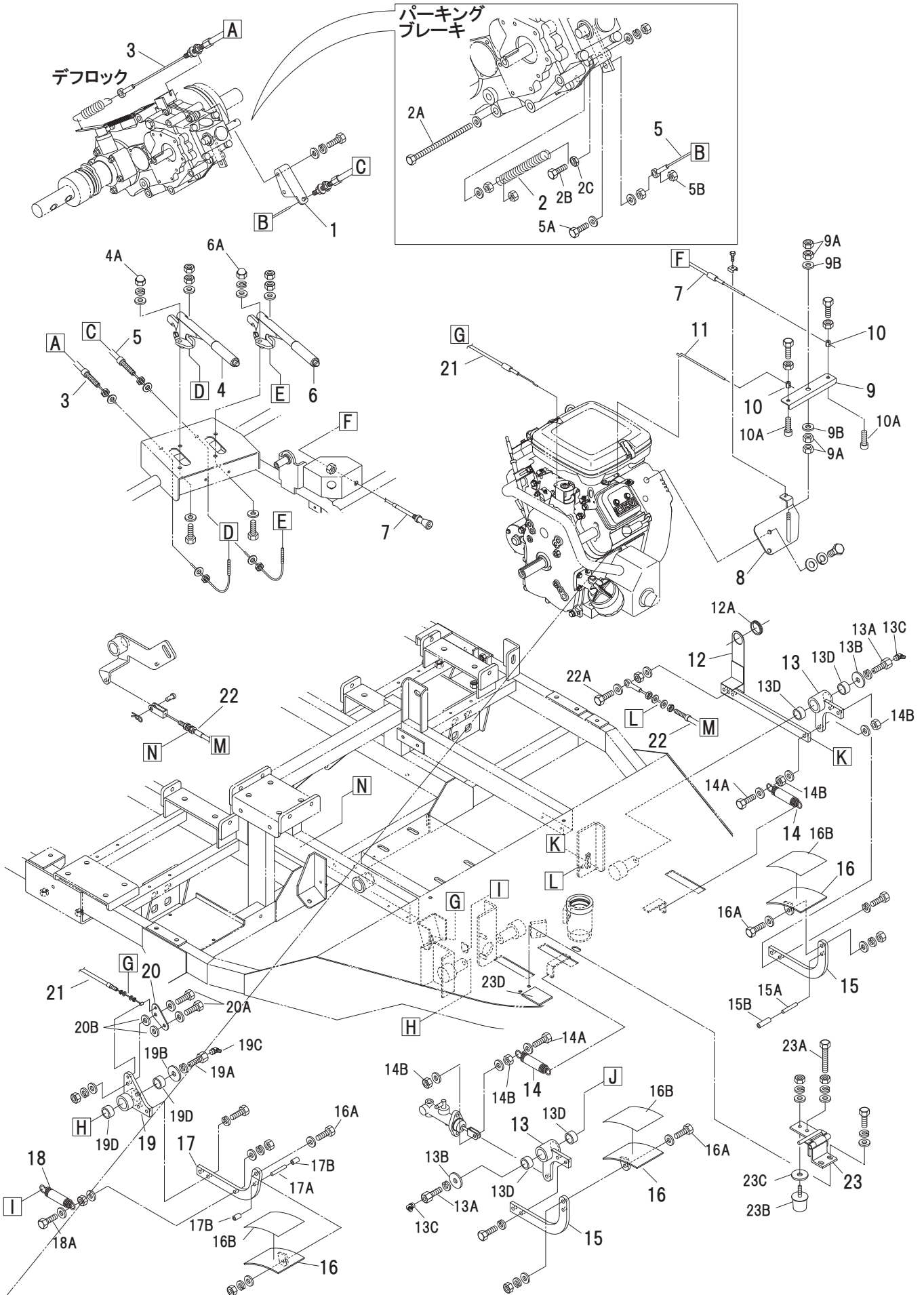
I. ペダル・ワイヤー関係



見出番号	コード	品名	数量	規格	備考
I- 1	K21613401	サイドブレーキワイヤー取付金具	1		
I- 2	K20106700	ブレーキ戻しスプリング	1	φ1.2×11×82	
I- 2A	K09082001	M8×120 ボルト	1		
I- 2B	K09062000	M6×20 ボルト	1		
I- 2C	K09060107	M6 三種ナット	1		
I- 3	K21610702A	デフロックワイヤー	1		
I- 4	K20241000	デフロックレバー	1		
I- 4A	K09080104	M8 袋ナット	2		
I- 5	K21610702A	パーキングブレーキワイヤー	1		
I- 5A	K09083000	M8×30 ボルト	1		
I- 5B	K09080103	M8 Uナット	1		
I- 6	K20241000	サイドブレーキレバー	1		
I- 6A	K09080104	M8 袋ナット	2		
I- 7	K32850116	チョークワイヤー	1		
I- 8	K14903000	チョークワイヤー取付台	1		
I- 9	K14903100	チェークワイヤー反転板	1		
I- 9A	K09080109	M8 ナット SUS	4		
I- 9B	K09080209	M8 ワッシャー SUS	2		
I- 10	K31532200	ワイヤー固定金具	2		
I- 10A	K09040641	M4×6 六角穴付ボルト	2		
I- 11	K32850117	ピアノ線	1	110L	
I- 12	K22602301	クラッチリンクバー	1		
I- 12A	K22650500	グロメット	1	C-30-NG-79-P-EP-UL	
I- 13	K22607000	クラッチ/ブレーキペダルボス	2		
I- 13A	K31508100	ダンブ主アーム止めボルト	2		
I- 13B	K31504200	M10 大ワッシャー φ35×3	2		
I- 13C	K31560410	グリスニップル 1/8 90°	2		
I- 13D	K0B2515DU	ブッシュ K5B2515	4		
I- 14	K21612200	ペダル戻しスプリング	2	φ2.0×18×115	
I- 14A	K09085000	M10×50 ボルト	2		
I- 14B	K09080103	M10 Uナット	4		
I- 15	K22607500	クラッチ/ブレーキペダルアーム	2		
I- 15A	K09085060	ロールピン φ8×50	1		
I- 15B	K21602633A	φ8ホース	1	35mm	
I- 16	K22607300	ペダル	3		
I- 16A	K09082500	M8×25 ボルト	3		
I- 16B	K22650600	滑り止めシール	3	90×120	
I- 17	K22607400A	アクセルペダルアーム	1		
I- 17A	K09085060	ロールピン φ8×50	1		
I- 17B	K21602633A	φ8 ホース	2	20mm	
I- 18	K21612200	ペダル戻しスプリング	1	φ2.0×18×115	
I- 18A	K0985000	M8×50 ボルト	1		
I- 19	K22607000	アクセルペダルボス	1		
I- 19A	K31508100	ダンブ主アーム止めボルト	1		
I- 19B	K31504200	M10 大ワッシャー φ35×3	1		
I- 19C	K31560410	グリスニップル 1/8 90°	1		
I- 19D	K0B2515DU	ブッシュ K5B2515	2		
I- 20	K22607200	アクセルワイヤー押さえ板	1		
I- 20A	K09082500	M8×25 ボルト	2		
I- 20B	K09080202	M8 大ワッシャー φ25×2.3	4		
I- 21	K22603000A	アクセルワイヤー	1		
I- 22	K22603301	走行クラッチワイヤー	1		
I- 22A	K09083000	M8×30 ボルト	1		
I- 23	K22608600	ペダルストッパー	1		
I- 23A	K09086500	M8×65 ボルト	1		

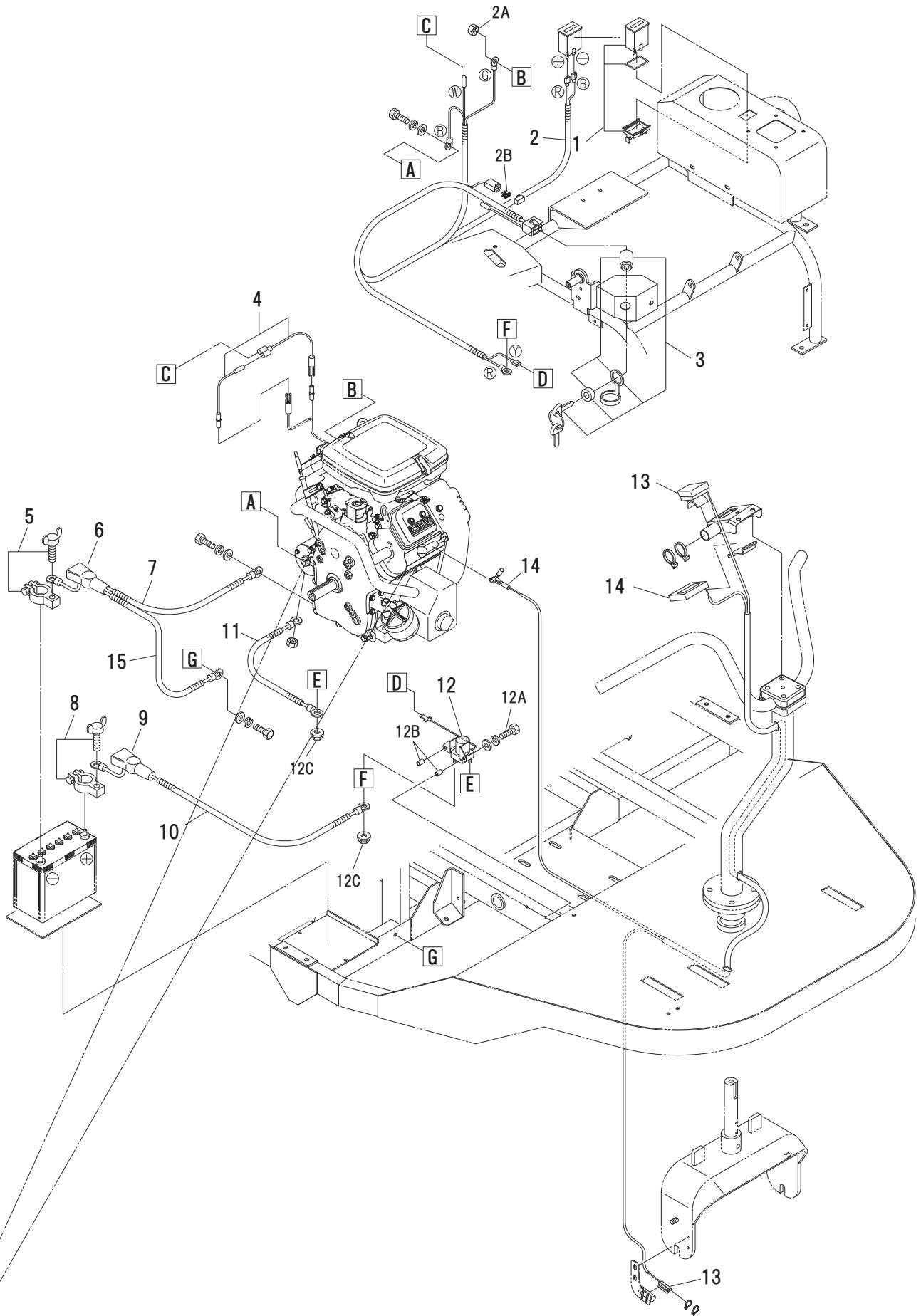
GSV1000

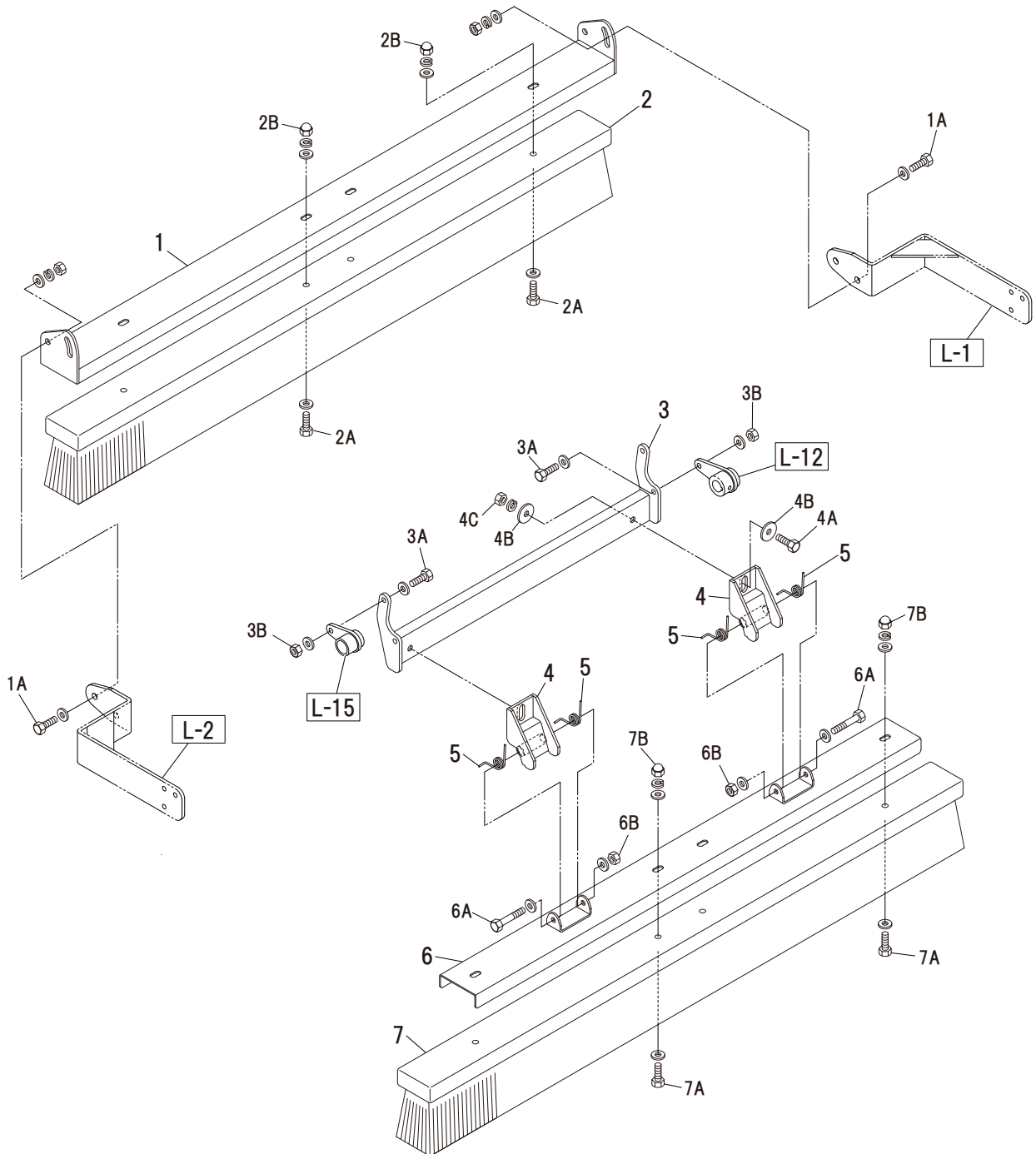
I. ペダル・ワイヤー関係



GSV1000

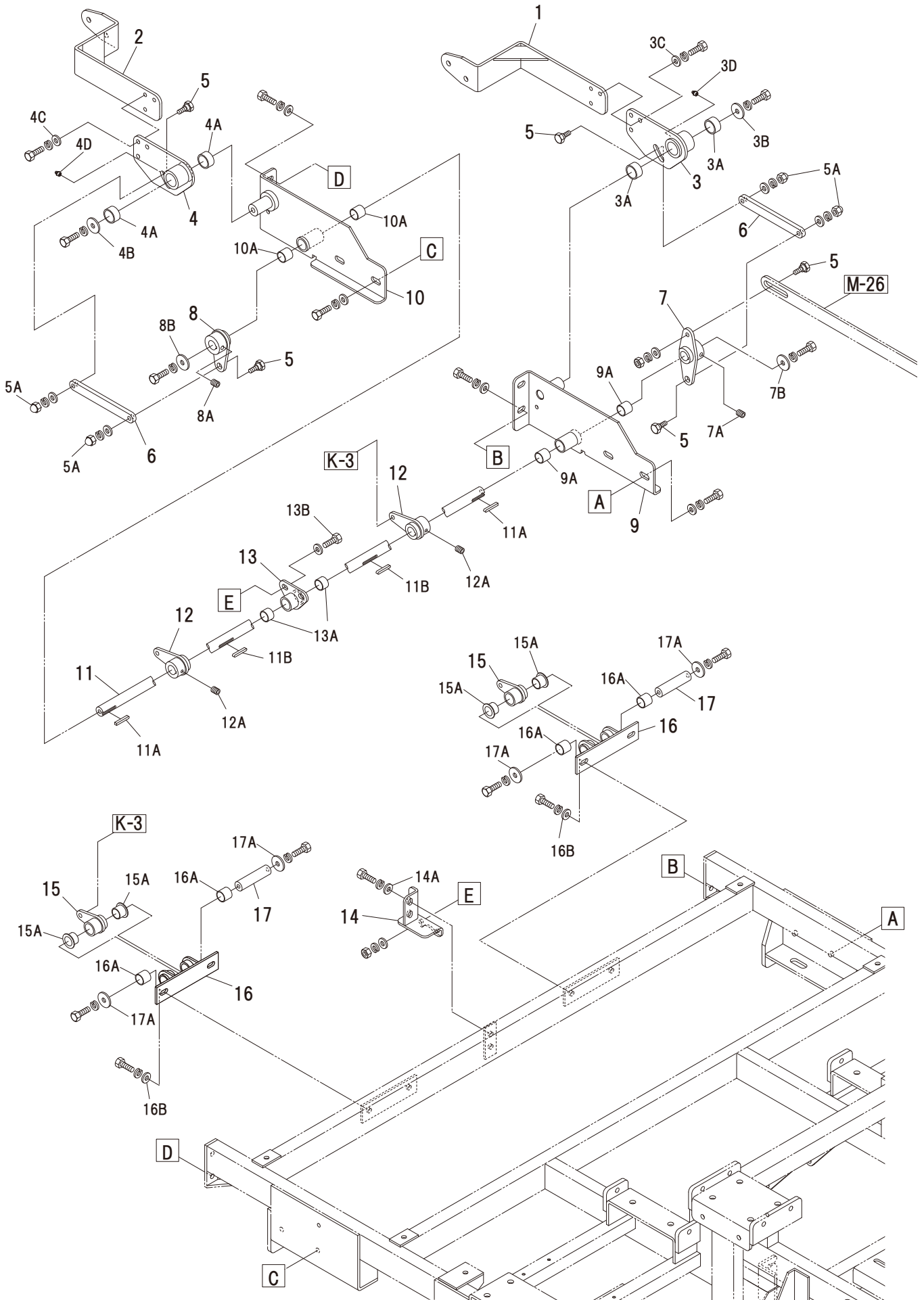
J. 配線関係





GSV1000

L. すり込みブラシ関係. 2



GSV1000

N. ステッカー



1



2



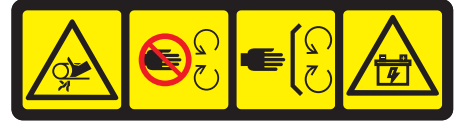
5



3



4



6



7



8



9



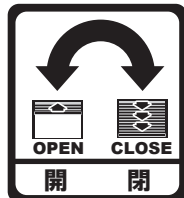
10



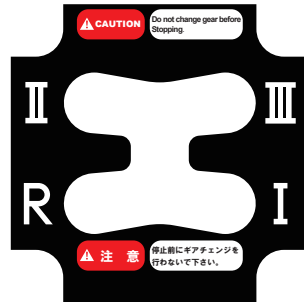
11



12



14



15



16



13



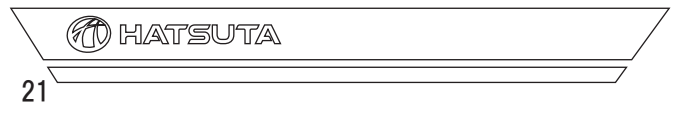
17



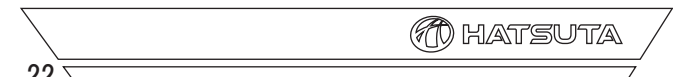
18



19、20



21

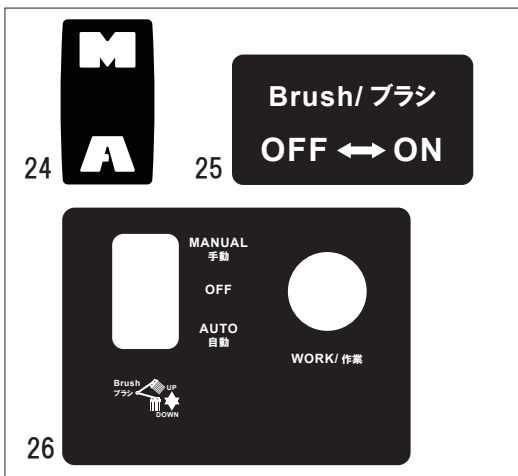


22

消耗部品リスト / CONSUMABLE PARTS LIST		品名	サイズ/規格	数/個	取付位置	備考
ER39M0185	エアエレメント	AIR FILTER		1	エンジン	ENGINE
ER2724965	フォームエレメント	FORM FILTER		1	エンジン	ENGINE
ER4029325	オイルエレメント	ENGINE OIL ELEMENT		1	エンジン	ENGINE
K22670104	ラムダ	LAMBDA	401	1	SP REDUCER - CONVEYOR M	
K22670100	ラムダ	LAMBDA	401	1	CONVEYOR M - CONVEYOR	
K22670102	ラムダ	LAMBDA	401	1	M GEAR A - BRUSH M	
K22670103	ラムダ	LAMBDA	401	1	BRUSH M - BRUSH	
K22650206	チェーンテンション	CHAIN TENSION		2	チェーンアクション	CHAIN TENSION
K01198300	Vベルト Super AG-X	V BELT SUPER AG-X	LB-43	2	エンジンミッション	ENGINE - MISSION
K01138360	Vベルト Super AG-X	V BELT SUPER AG-X	LB-36	1	エンジン 作業中間 A	ENGINE - OPERATION M A
K011384100	Vベルト Super AG-X	V BELT SUPER AG-X	LB-41	1	作業中間 B 減速機中間	OPERATION M B - SP REDUCER M
K21610702A	DIFF・パーキングワイヤー	DIFF・PARKING WIRE		2		
K32850116	チョークワイヤー	CHOKE WIRE		1		
K32603000	アクセルワイヤー	ACCELERATOR WIRE		1		
K32603301	クラッチワイヤー	CLUTCH WIRE		1		

23

オプション



24

25

26

 **初田拡撒機株式会社**

本 社 〒555-0013 大阪市西淀川区千舟1-5-58 ☎ 06-6472-3857 FAX 06-6471-6336
東京(営) 〒332-0006 埼玉県川口市末広3-5-22 ☎ 048-430-7755 FAX 048-430-7737