



パーツリスト

GSV1000

機番 1168～

2026年4月

Ver.3



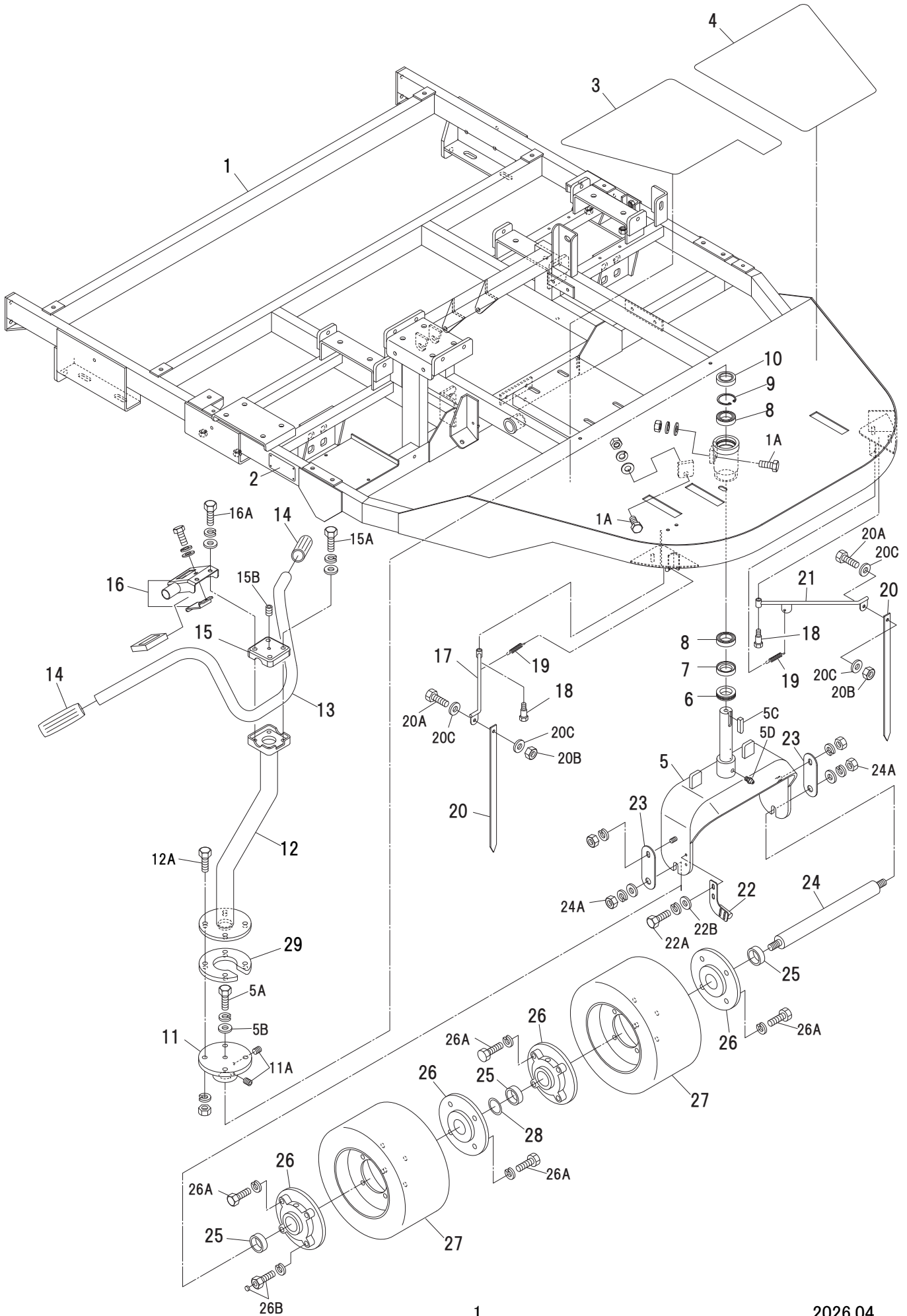
目 次

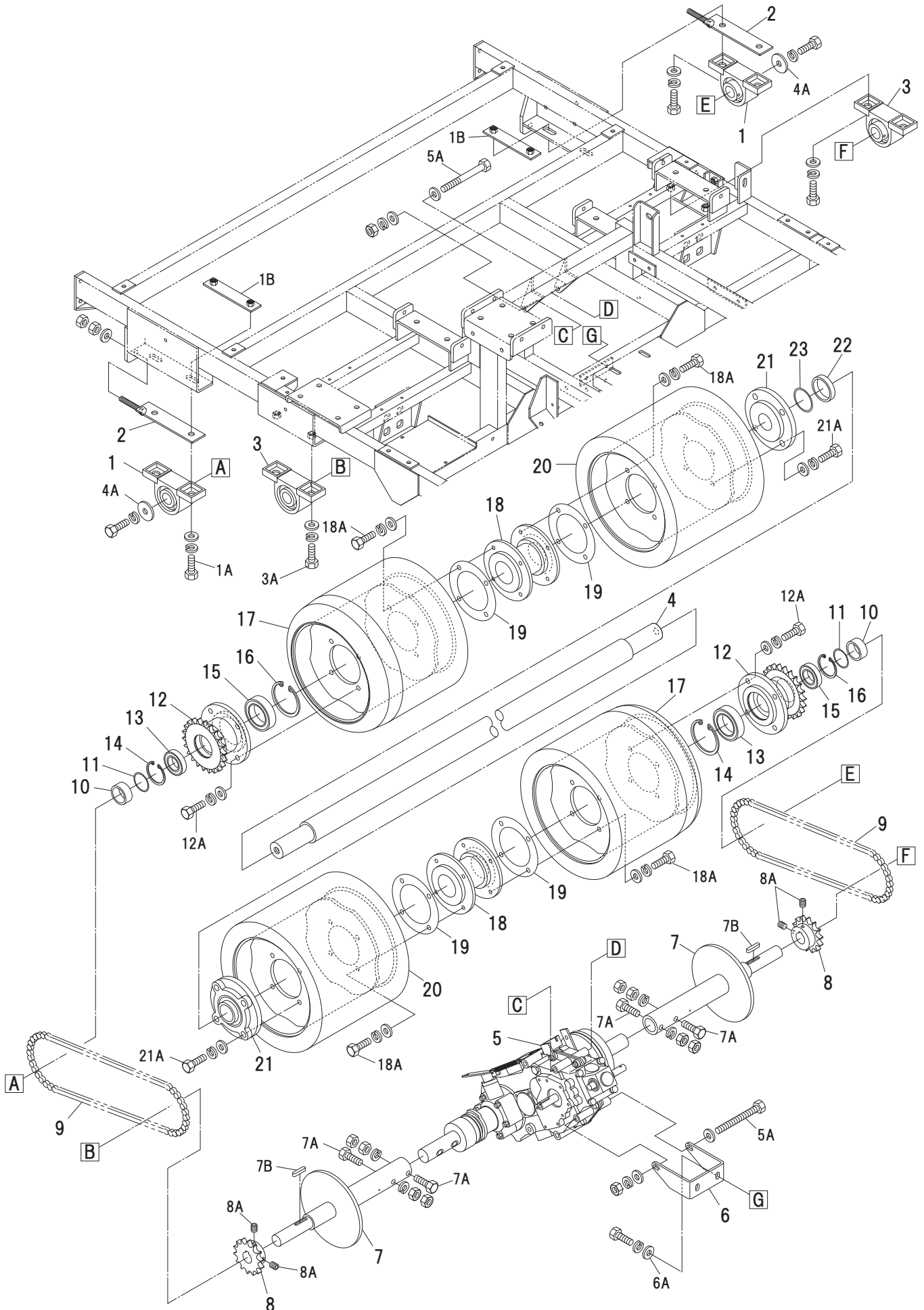
A	前輪関係	P.1~2
B-1	後輪ウレタン関係	P.3~4
B-2	後輪ゴムローラー関係	P.5~6
C	コンベア関係	P.7~8
D	ホッパー関係	P.9~10
E	エンジン関係	P.11~12
F	駆動関係1	P.13~16
G	駆動関係2	P.17~18
H	ミッション関係	P.19~20
I	ペダル・ワイヤー関係	P.21~24
J	配線関係	P.25~26
K	すり込みブラシ関係.1(オプション)	P.27~28
L	すり込みブラシ関係.2(オプション)	P.29~30
M	すり込みブラシ関係.3(オプション)	P.31~32
N	ステッカー	P.33~34

※ 部品注文の際は必ず見出番号・部品コード・部品名・数量・機体番号を明記してご注文願います。
※ 製品改良等により予告なく仕様変更になる場合がございます。予めご了承ください。

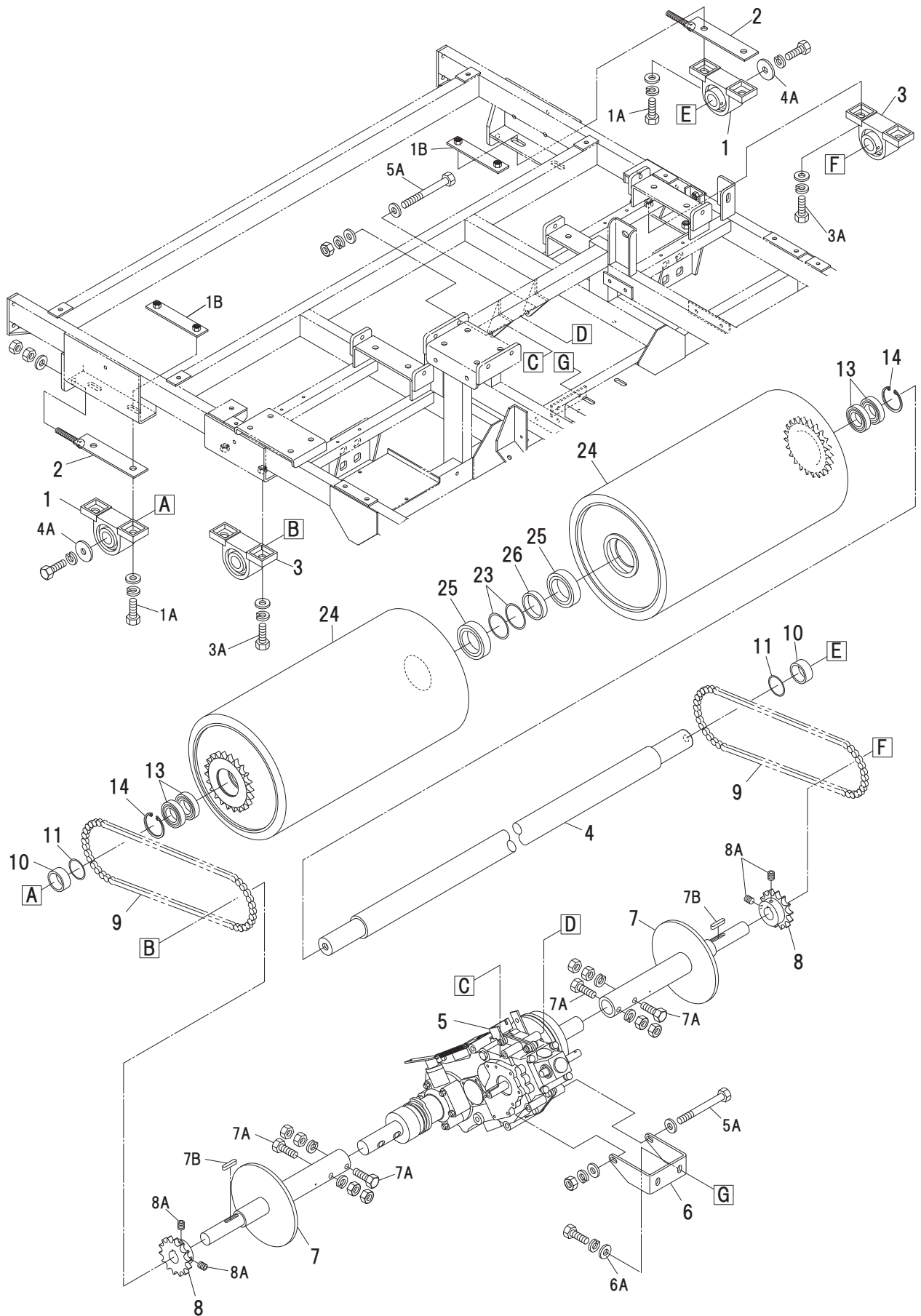
GSV1000

A. 前輪関係



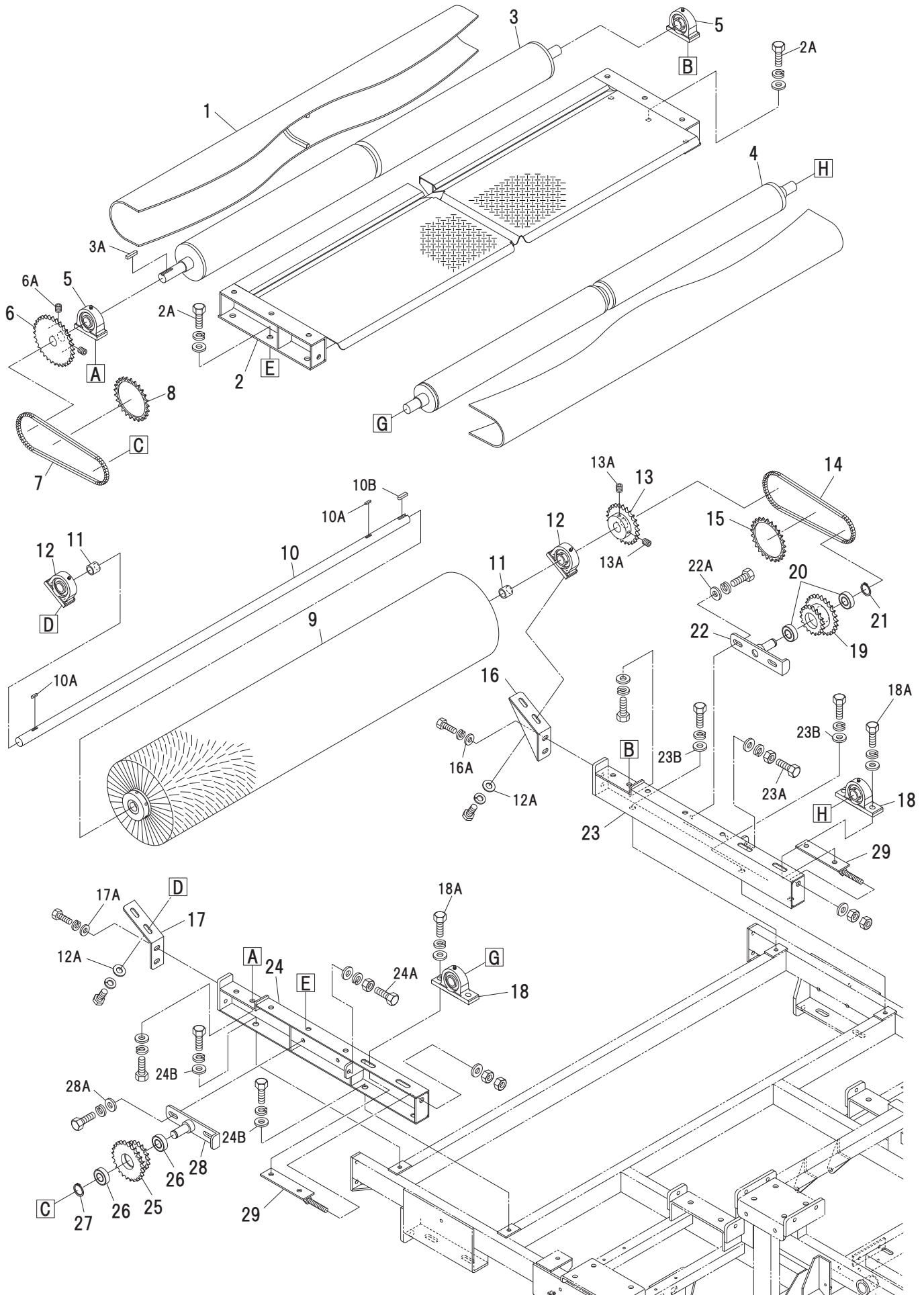


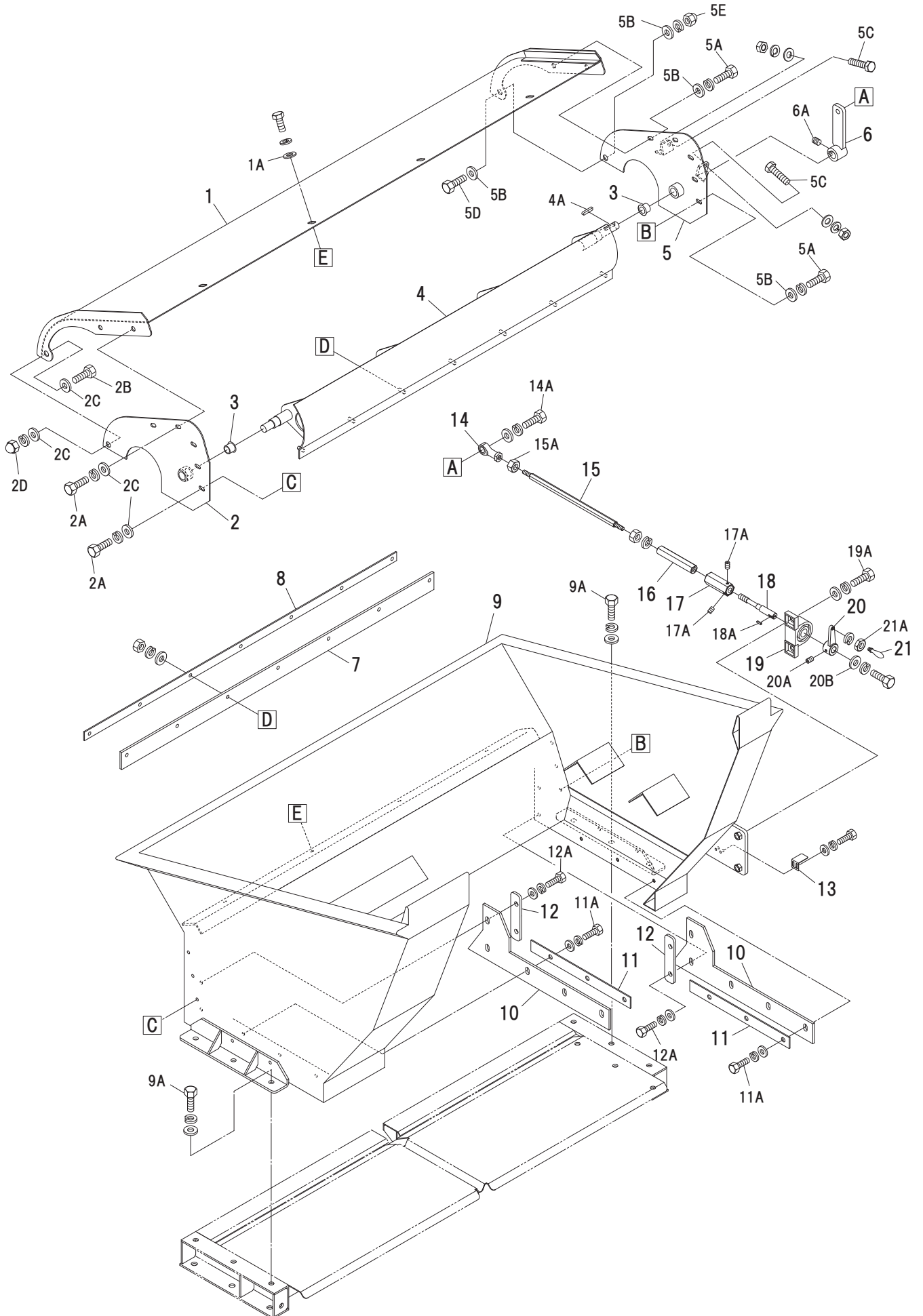
GSV1000 B-2. 後輪ゴムローラー関係



GSV1000

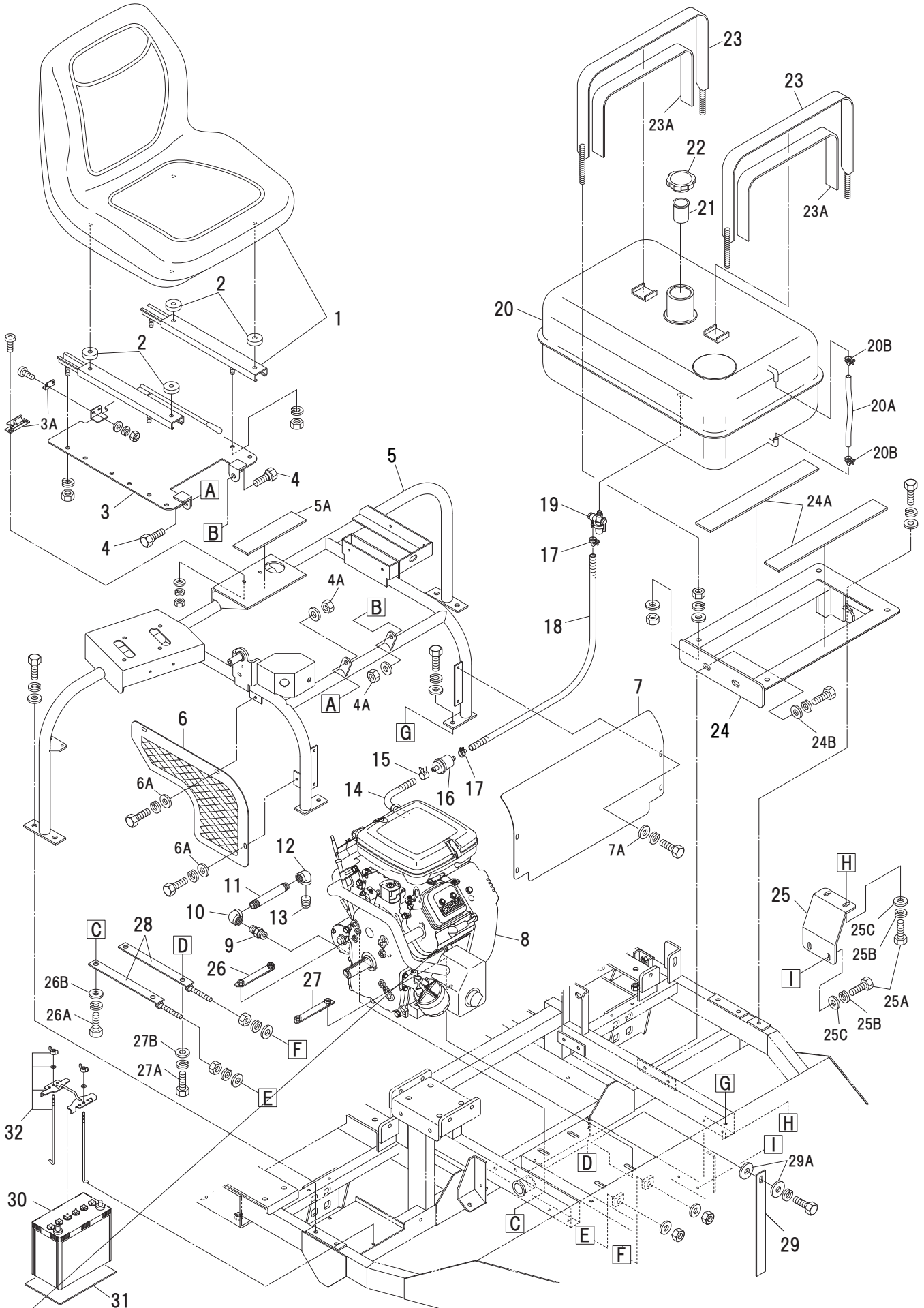
C. コンベアー関係





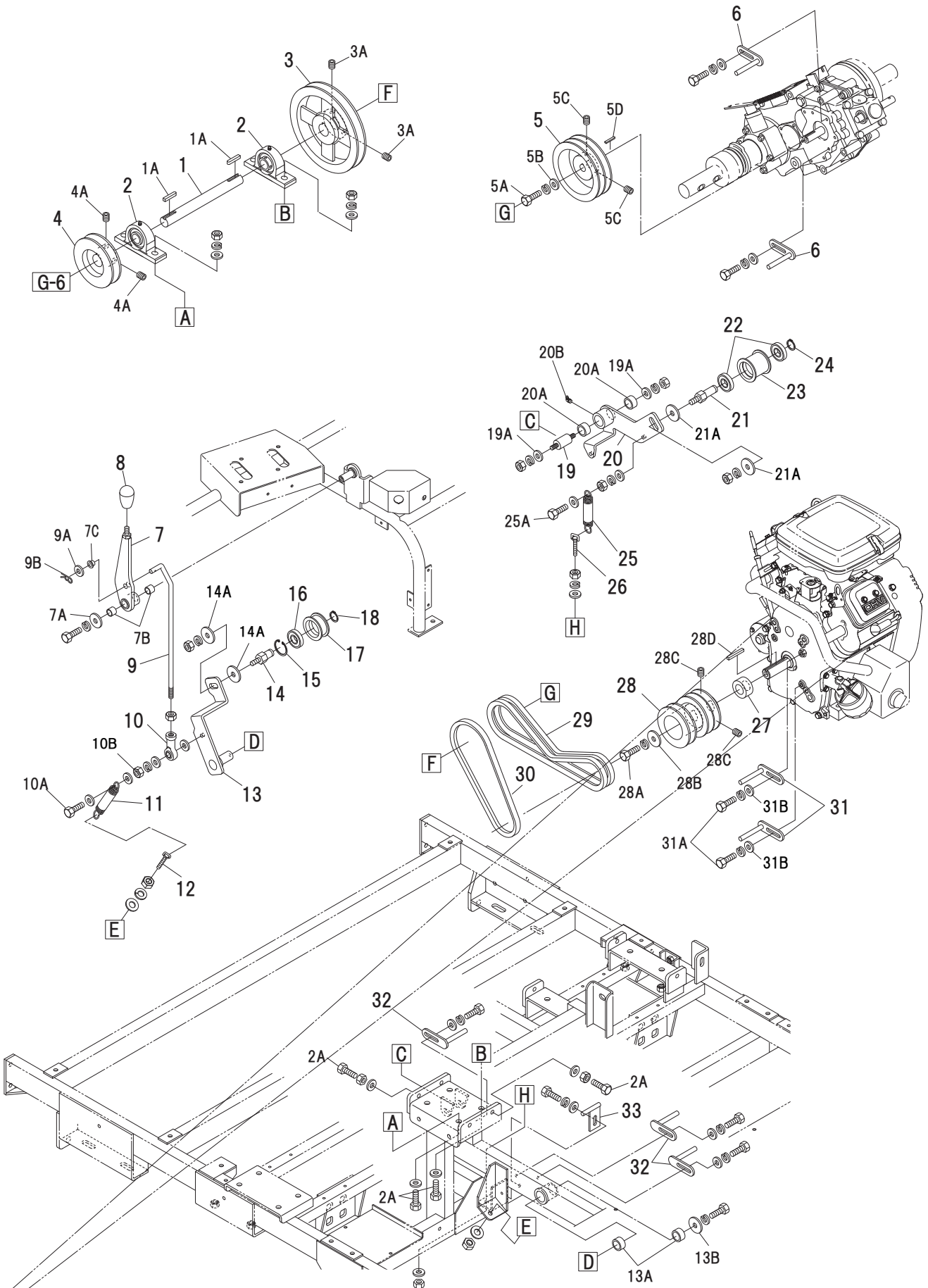
GSV1000

E. エンジン関係



GSV1000

F. 駆動関係1



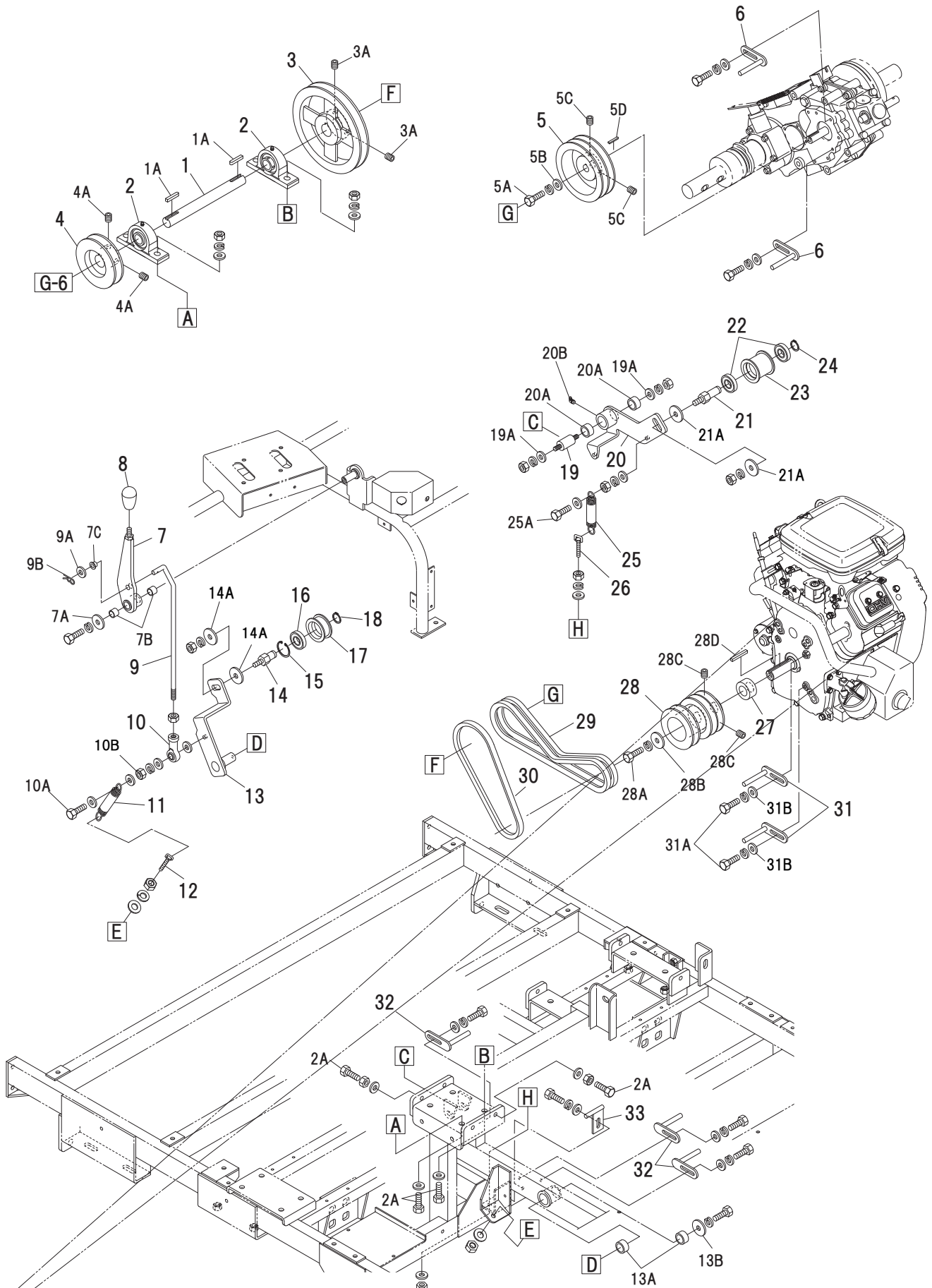
GSV1000



見出番号	コード	品名	数量	規格	備考
F- 1	K22605200	中間シャフト	1		
F- 1A	K04023501	キー 7×7×35 片丸	2		
F- 2	K03010500	ピロベアリング UCP205	2		
F- 2A	K09104000	M10×40 ボルト	8		
F- 3	K22604800	作業中間プーリーA	1	7-B-1	
F- 3A	K09080890	M8×8 ホロセット	2		
F- 4	K22604900	作業中間プーリーB	1	4-B-1	
F- 4A	K09080890	M8×8 ホロセット	2		
F- 5	K22604700	ミッションプーリー	1	6-B-2	
F- 5A	K09081600	M8×16 ボルト	1		
F- 5B	K09080203	M8 ワッシャー φ30×3.2	1		
F- 5C	K09080890	M8×8 ホロセット	2		
F- 5D	K04012701	キー 5×5×27 片丸	1		
F- 6	K22608400	ベルト押さえC	2		
F- 7	K22603501	作業テンションレバー	1		
F- 7A	K09080202	M8 ワッシャー φ26×2.6	1		
F- 7B	K0B1612DU	ブッシュ K5B1612	2		
F- 7C	K0B1008DUT	ブッシュ K5F1008 ツバ付き	1		
F- 8	K22353600	レバーグリップ	1	IMAO OG40G	
F- 9	K22604001	作業テンションロット	1		
F- 9A	K09100200	M10 ワッシャー	適宜		
F- 9B	K21353600	Rピン	1	φ10	
F- 10	K09PHS10R	タイロッドエンド PHS-10	1		
F- 10A	K09104000	M10×40 ボルト	1		
F- 10B	K09100107	M10 三種ナット	1		
F- 11	K30442101A	ベルトテンション用スプリング	1		
F- 12	K21814200	スプリング引きボルト	1		
F- 13	K22606401	作業用テンションアーム	1		
F- 13A	K0B2515DU	ブッシュ K5B2515	2		
F- 13B	K09080204	M8 ワッシャー φ40×3.2	1		
F- 14	K22606300A	作業用テンションプーリー軸	1		
F- 14A	K09120201	M12 ワッシャー φ28×2.3	2		
F- 15	K08603500	スナップリング R-35	1		
F- 16	K02202700	ベアリング 6202LLU	1		
F- 17	K21808300A	作業テンションプーリー	1		
F- 18	K08501500	スナップリング S-15	1		
F- 19	K21617100	走行テンション軸	1		
F- 19A	K09100204	M10 ワッシャー φ30×3.2	2		
F- 20	K22606500	走行テンションアーム	1		
F- 20A	K0B2515DU	ブッシュ K5B2515	2		
F- 20B	K31560400	グリスニップル 1/8 45°	1		
F- 21	K22603100	走行テンションプーリー軸	1		
F- 21A	K09120201	M12 ワッシャー φ28×2.3	2		
F- 22	K02203500	ベアリング 6203LLB	2		
F- 23	K30606600	テンションプーリー B2	1		
F- 24	K08501700	スナップリング S-17	1		
F- 25	K30442101A	ベルトテンション用スプリング	1		
F- 25A	K09082500	M8×25 ボルト	1		
F- 26	K21814200	スプリング引きボルト	1		
F- 27	K22608100	エンジンシャフトカラー	1		
F- 28	K22604600	エンジンプーリー	1		
F- 28A	KU3810000	UNF 3/8×1-24 ボルト	1		
F- 28B	K09100205	M10 ワッシャー φ40×3.2	1		
F- 28C	K09080890	M8×8 ホロセット	2		
F- 28D	K04065000	キー 1/4×1/4×50	1		

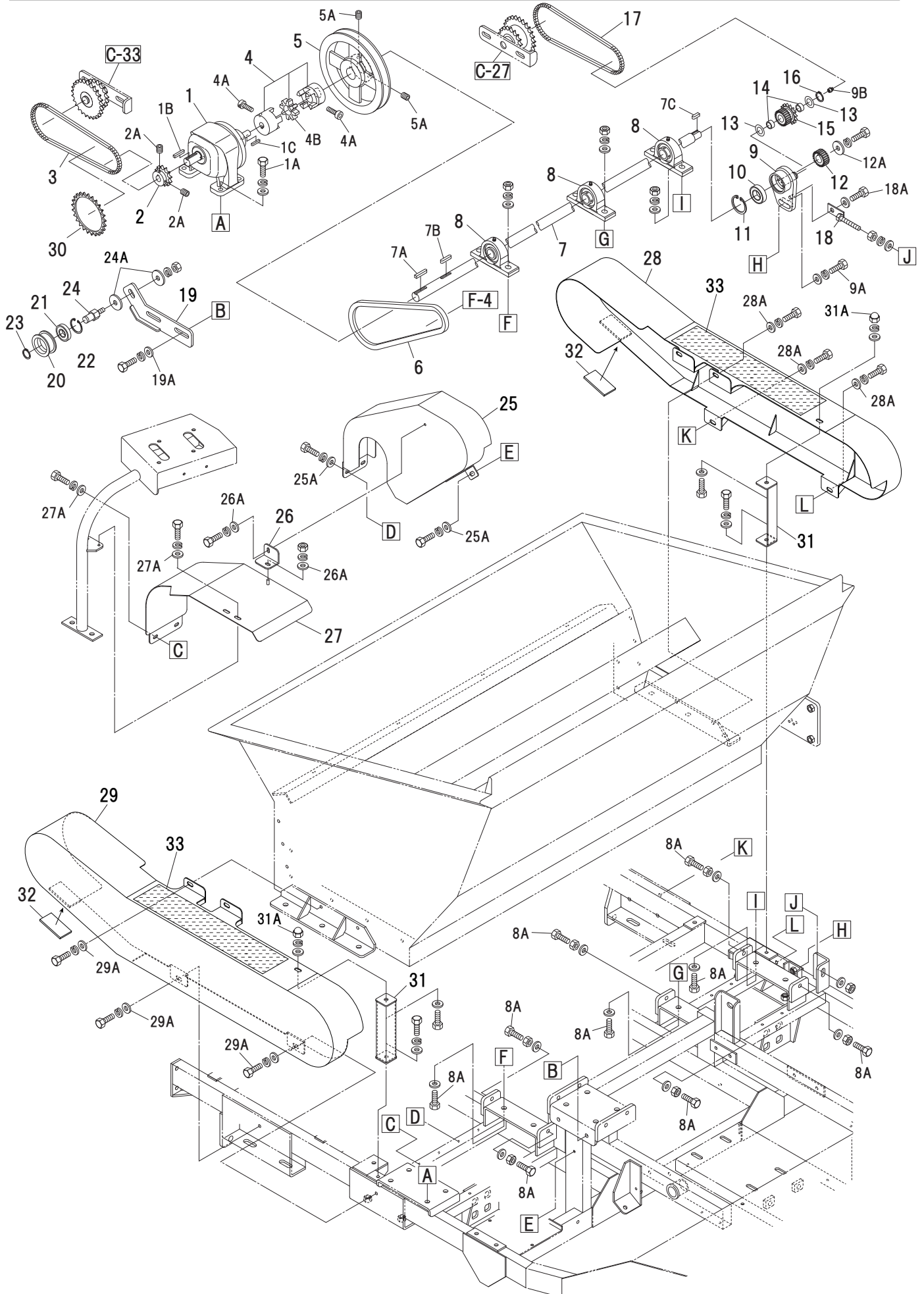
GSV1000

F. 駆動関係1



GSV1000

G. 駆動関係2



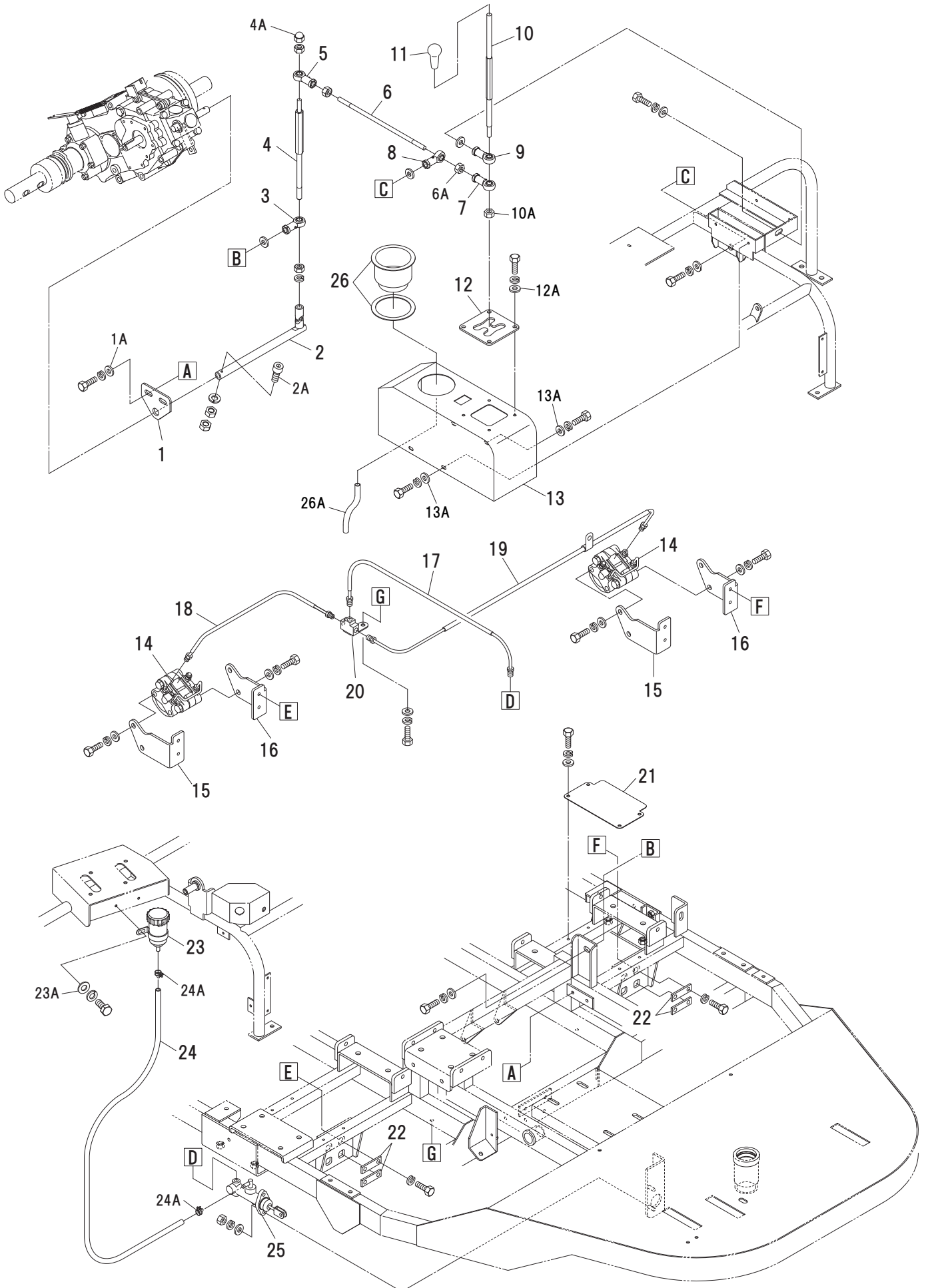
GSV1000



見出番号	コード	品名	数量	規格	備考
G- 1	K22353400	減速機	1		
G- 1A	K09103500	M10×35 ボルト	4		
G- 1B	K0401B3501	キー 6×6×35 片丸	1		
G- 1C	K04012701	キー 5×5×27 片丸	1		
G- 2	K22603700A	減速機出力軸スプロケット	1	40#-14	
G- 2A	K09080890	M8×8 ホロセット	2		
G- 3	K22670104	ラムダチェーン	1	40#-95L	
G- 4	K22308301A	減速機カップリング	1	ALS-055-R-T25	
G- 4A	K09062041	M6×20 六角穴付きボルト	2		
G- 4B	K22308321	カップリングゴム	1	ALS-055-R-EL	
G- 5	K22604800	作業中間プーリーA	1	7-B-1	
G- 5A	K09080890	M8×8 ホロセット	2		
G- 6	K01384100	Vベルト LB-41	1	Super AG-X	減速機用
G- 7	K22605300A	減速機中間シャフト	1		
G- 7A	K04023501	キー 7×7×35 片丸	1		
G- 7B	K04023502	キー 7×7×35 両丸	1		
G- 7C	K04022201	キー 7×7×22 片丸	1		
G- 8	K03010500	ピロベアリング UCP205	3		
G- 8A	K09104000	M10×40 ボルト	12		
G- 9	K22606200	ピニオンブラケット	1		
G- 9A	K09103500	M10×35 ボルト	1		
G- 9B	K20251500	グリスニップル 1/8A 直	1		
G- 10	K02105500	ベアリング 6005LLB	1		
G- 11	K08604700	スナップリング R-47	1		
G- 12	K20202900	減速ピニオン	1		
G- 12A	K09080203	M8 ワッシャー φ30×3.2	1		
G- 13	K20205000	ニードルベアリングワッシャー	2		
G- 14	K02018160	ニードルベアリング HK1816	2		
G- 15	K21614900	中間ギアA	1		
G- 16	K08501800	スナップリング S-18	1		
G- 17	K22670102	ラムダチェーン	1	40#-89L	
G- 18	K22602600	ピニオンブラケット引き金具	1		
G- 18A	K09083000	M8×30 ボルト	1		
G- 19	K22602700A	作業中間テンションブラケット	1		
G- 19A	K09100203	M10 ワッシャー φ30×3	2		
G- 20	K21808300A	作業テンションプーリー	1		
G- 21	K02202700	ベアリング 6202LLU	1		
G- 22	K08603500	スナップリング R-35	1		
G- 23	K08501500	スナップリング S-15	1		
G- 24	K22606300A	作業用テンションプーリー軸	1		
G- 24A	K09120201	M12 ワッシャー φ28×2.3	2		
G- 25	K22601301A	減速機ベルトカバー	1		
G- 25A	K09060201	M6 ワッシャー φ16×1	3		
G- 26	K22608802	減速機ベルトカバー固定板	1		
G- 26A	K09060201	M6 ワッシャー φ16×1	2		
G- 27	K22610001	バッテリーカバー	1		
G- 27A	K09060201	M6 ワッシャー φ16×1	4		
G- 28	K22600900BL	コンベアチェーンカバー (左)	1		
G- 28A	K09080202	M8 ワッシャー φ26×2.6	4		
G- 29	K22600900BR	コンベアチェーンカバー (右)	1		
G- 29A	K09080202	M8 ワッシャー φ26×2.6	4		
G- 30	K22650200	ローリング	1	IMAO 908-030-01	
G- 31	K22614600	チェーンカバーステー	2		
G- 31A	K09080104	M8 袋ナット	2		
G- 32	KNS075010	ネオプレンスポンジテープ付 7*50*100L	2		
G- 33	K22652300	セーフティウォークシート	2		

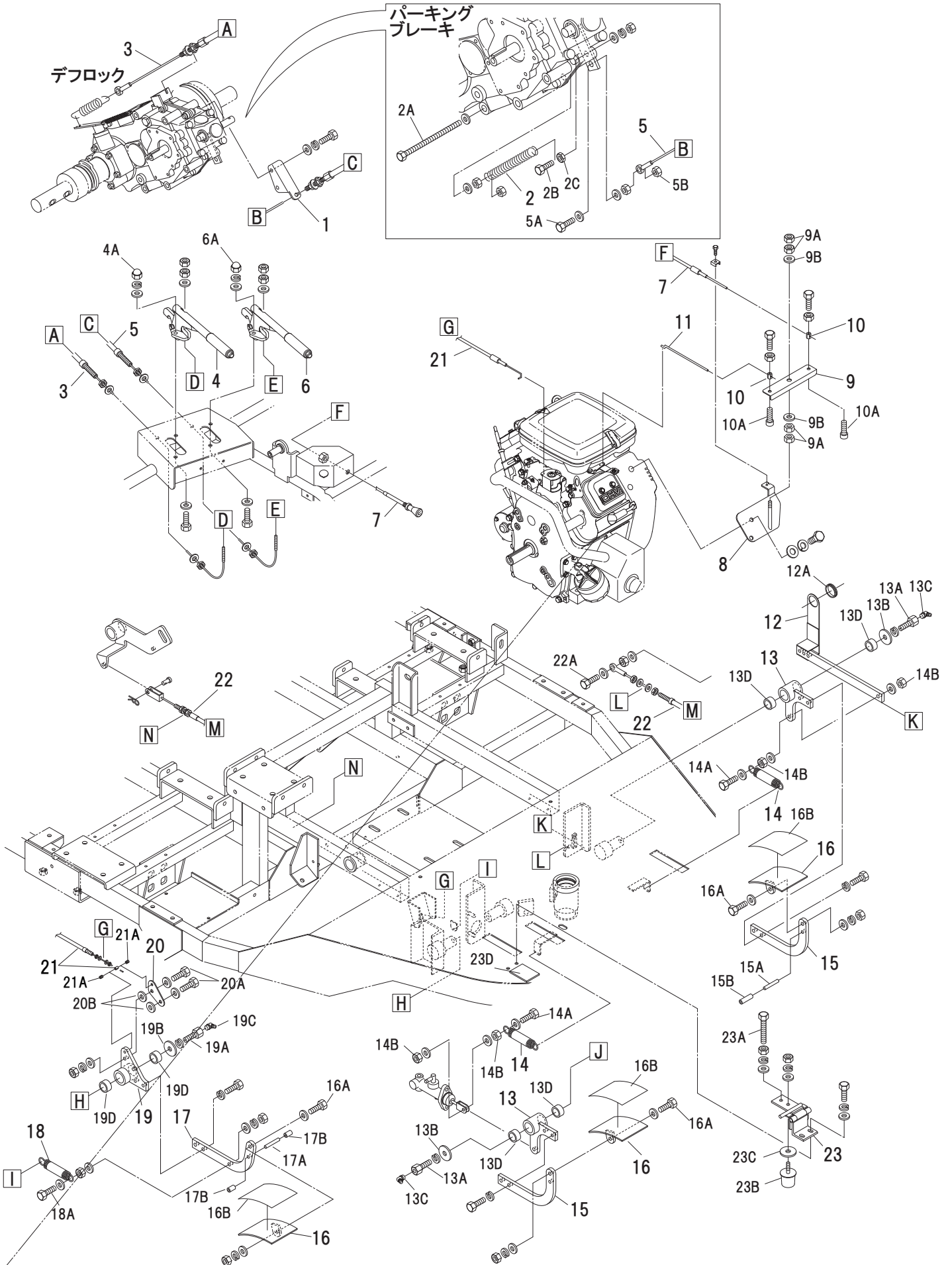
GSV1000

H. ミッション関係



GSV1000

I. ペダル・ワイヤー関係



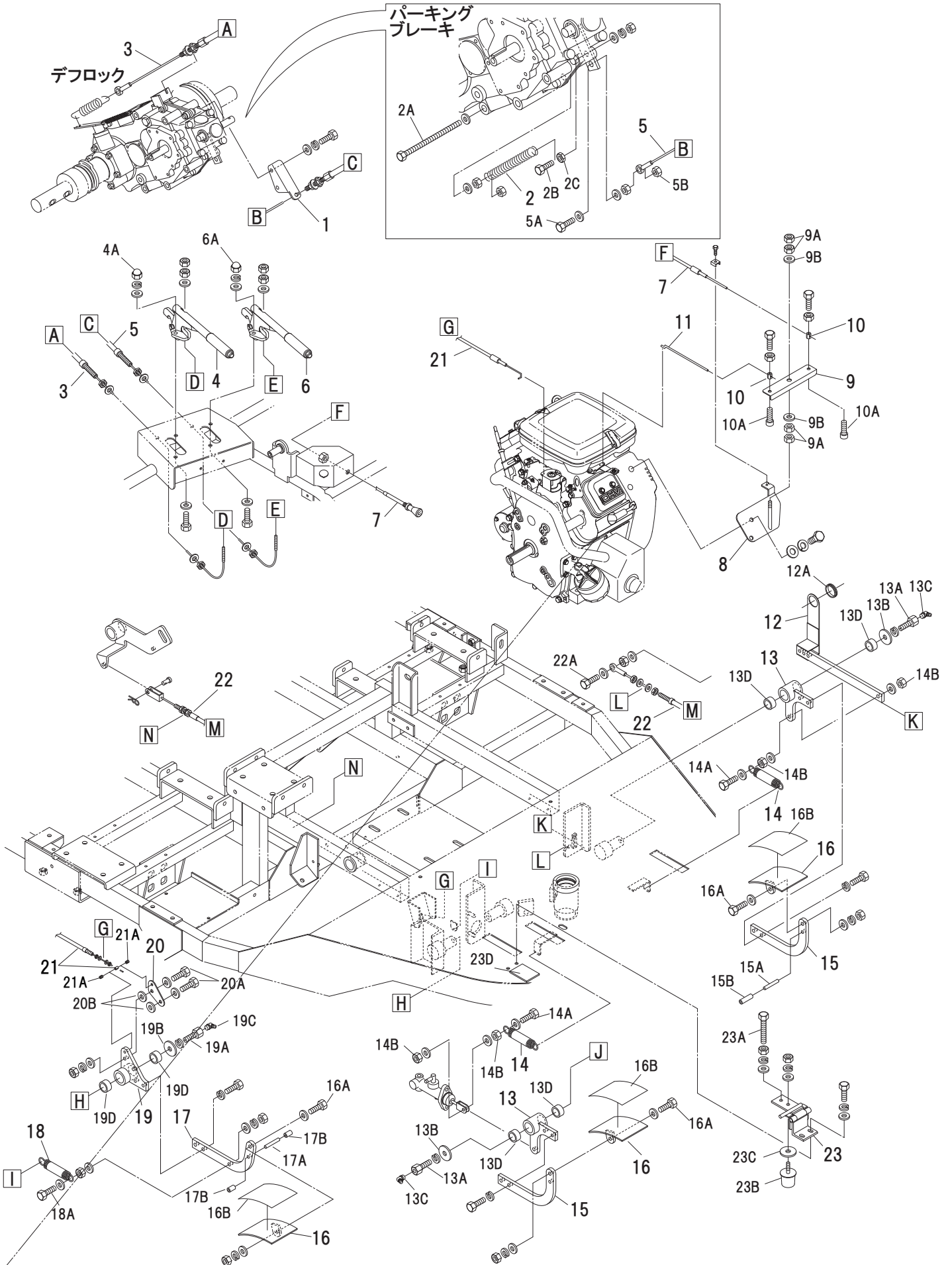
GSV1000



見出番号	コード	品名	数量	規格	備考
I-1	K21613401	サイドブレーキワイヤー取付金具	1		
I-2	K20106700	ブレーキ戻しスプリング	1	φ1.2×11×82	
I-2A	K09082001	M8×120 ボルト	1		
I-2B	K09062000	M6×20 ボルト	1		
I-2C	K09060107	M6 三種ナット	1		
I-3	K21610702A	デフロックワイヤー	1		
I-4	K20241000	デフロックレバー	1		
I-4A	K09080104	M8 袋ナット	2		
I-5	K21610702A	パーキングブレーキワイヤー	1		
I-5A	K09083000	M8×30 ボルト	1		
I-5B	K09080103	M8 Uナット	1		
I-6	K20241000	サイドブレーキレバー	1		
I-6A	K09080104	M8 袋ナット	2		
I-7	K32850116	チョークワイヤー	1		
I-8	K14903000	チョークワイヤー取付台	1		
I-9	K14903100	チェークワイヤー反転板	1		
I-9A	K09080109	M8 ナット SUS	4		
I-9B	K09080209	M8 ワッシャー SUS	2		
I-10	K31532200	ワイヤー固定金具	2		
I-10A	K09040641	M4×6 六角穴付ボルト	2		
I-11	K32850117	ピアノ線	1	110L	
I-12	K22602301	クラッチリンクバー	1		
I-12A	K22650500	グロメット	1	C-30-NG-79-P-EP-UL	
I-13	K22607000	クラッチ/ブレーキペダルボス	2		
I-13A	K31508100	ダンブ主アーム止めボルト	2		
I-13B	K31504200	M10 ワッシャー φ35×3	2		
I-13C	K31560410	グリスニップル 1/8 90°	2		
I-13D	K0B2515DU	ブッシュ K5B2515	4		
I-14	K21612200	ペダル戻しスプリング	2	φ2.0×18×115	
I-14A	K09085000	M10×50 ボルト	2		
I-14B	K09080103	M10 Uナット	4		
I-15	K22607500	クラッチ/ブレーキペダルアーム	2		
I-15A	K09085060	ロールピン φ8×50	1		
I-15B	K21602633A	φ8ホース	1	35mm	
I-16	K22607300	ペダル	3		
I-16A	K09082500	M8×25 ボルト	3		
I-16B	K22650600	滑り止めシール	3	90×120	
I-17	K22607400A	アクセルペダルアーム	1		
I-17A	K09085060	ロールピン φ8×50	1		
I-17B	K21602633A	φ8 ホース	2	20mm	
I-18	K21612200	ペダル戻しスプリング	1	φ2.0×18×115	
I-18A	K09085000	M8×50 ボルト	1		
I-19	K22607000	アクセルペダルボス	1		
I-19A	K31508100	ダンブ主アーム止めボルト	1		
I-19B	K31504200	M10 ワッシャー φ35×3	1		
I-19C	K31560410	グリスニップル 1/8 90°	1		
I-19D	K0B2515DU	ブッシュ K5B2515	2		
I-20	K22607200	アクセルワイヤー押さえ板	1		
I-20A	K09082500	M8×25 ボルト	2		
I-20B	K09080201	M8 ワッシャー φ22×2.3	4		
I-21	K22603000A	アクセルワイヤー	1		
I-21A	K09040590	M4×5 ホロセット	2		
I-22	K22603301	走行クラッチワイヤー	1		
I-22A	K09083000	M8×30 ボルト	1		
I-23	K22608600	ペダルストッパー	1		

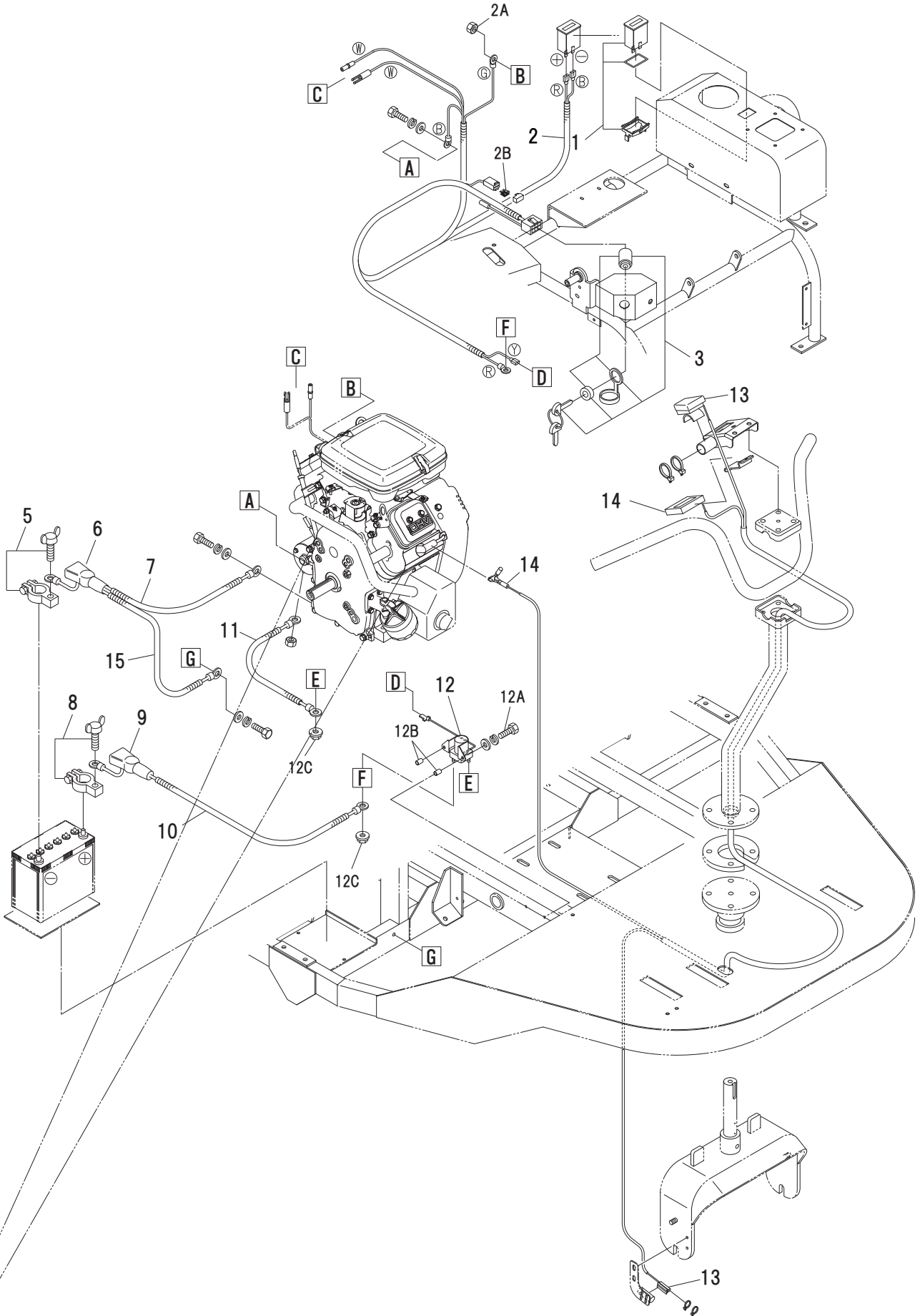
GSV1000

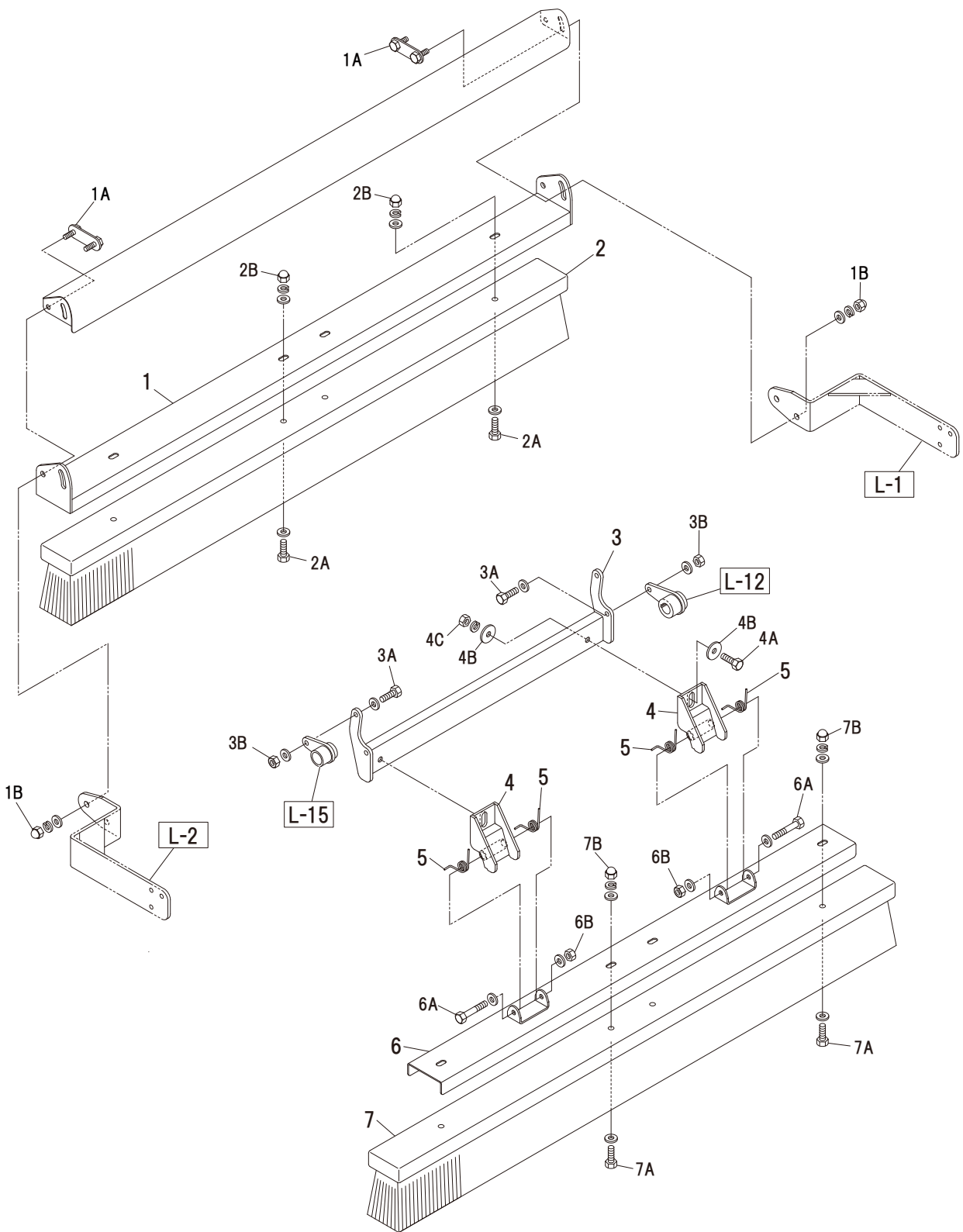
I. ペダル・ワイヤー関係



GSV1000

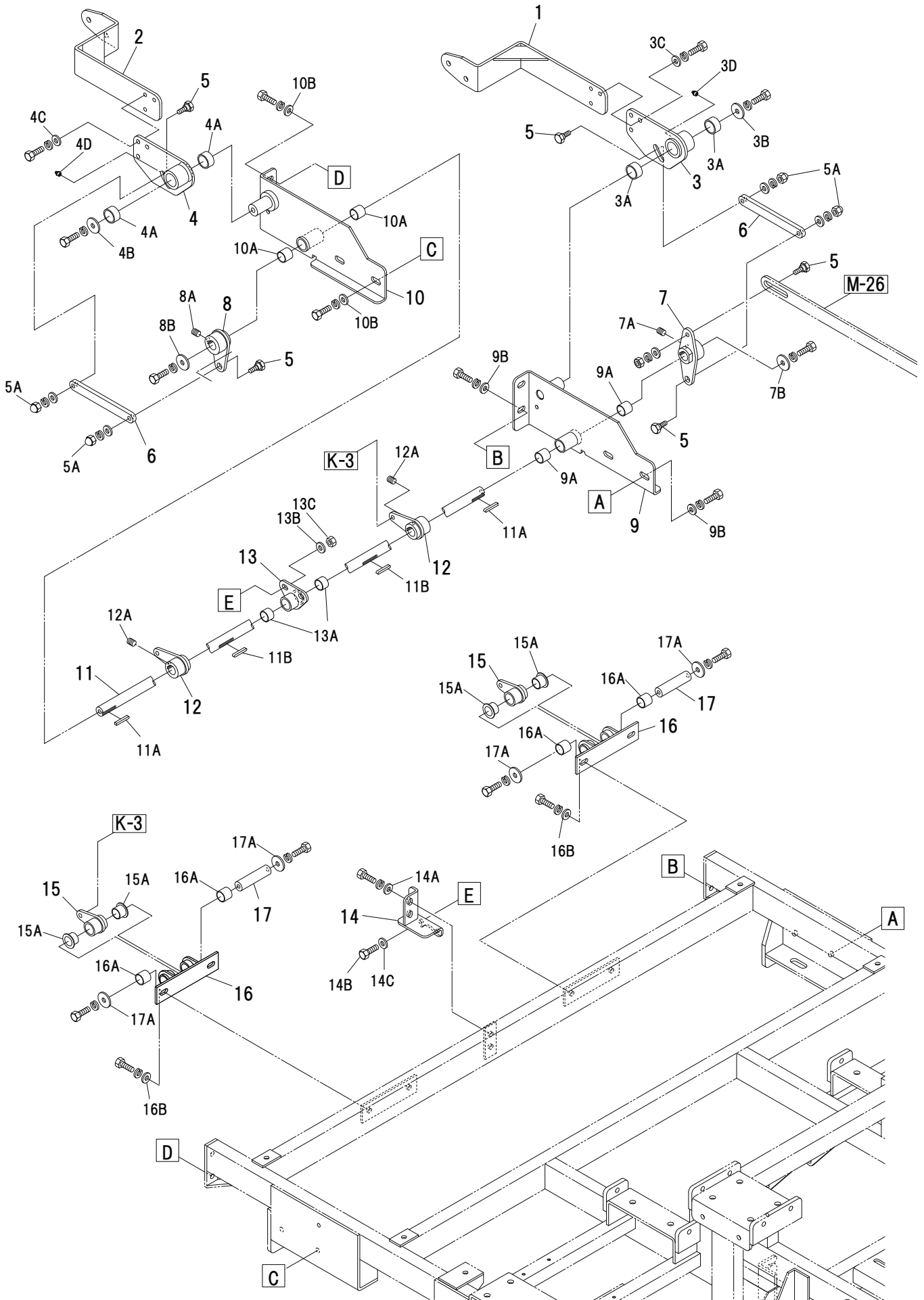
J. 配線関係





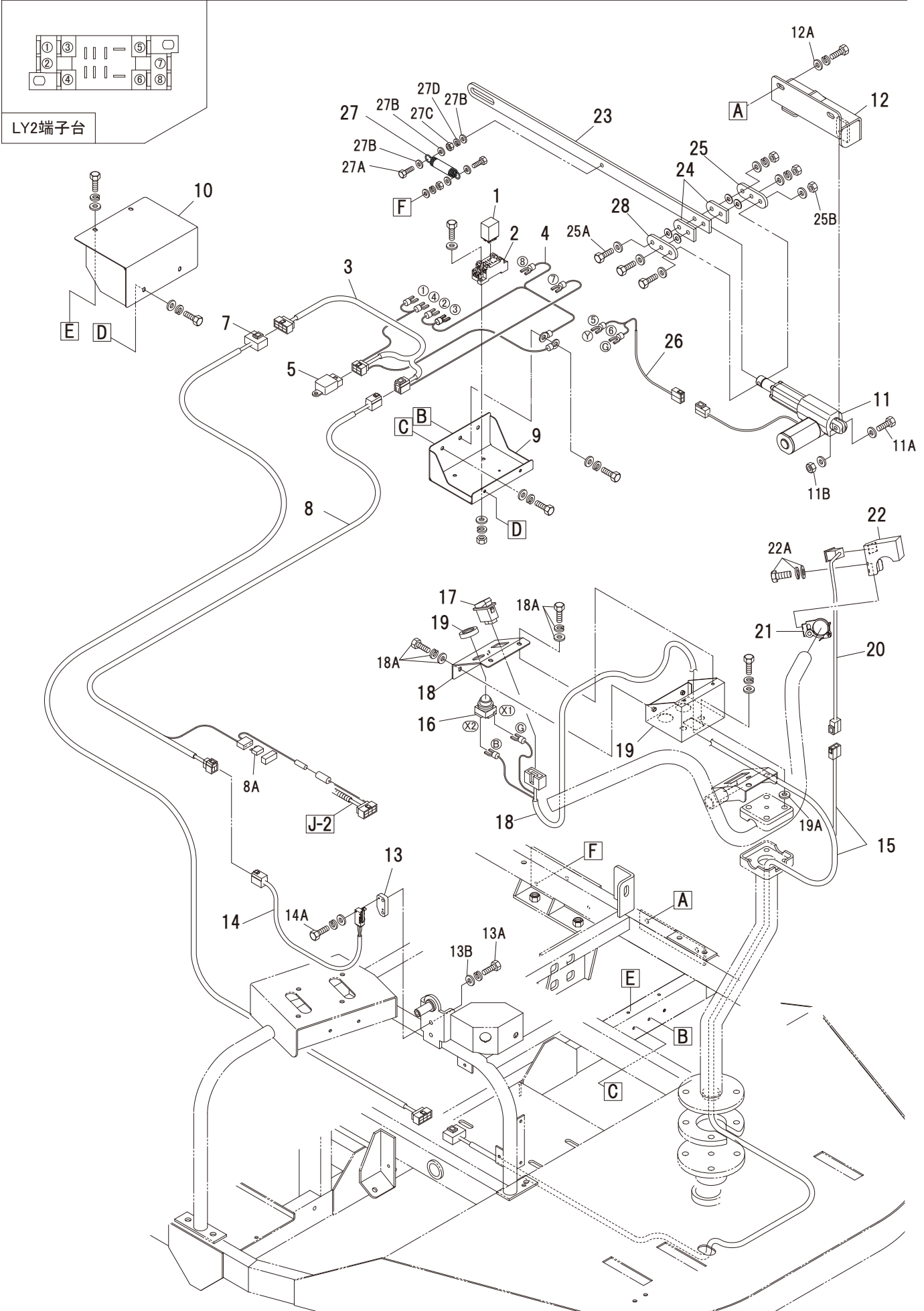
GSV1000

L. すり込みブラシ関係. 2



GSV1000

M. すり込みブラシ関係. 3

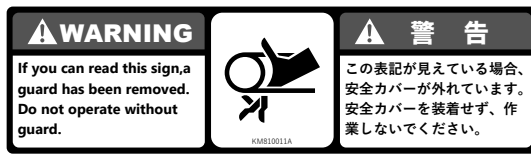


GSV1000

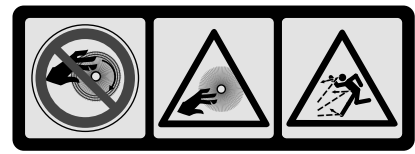
N. ステッカー



1



2

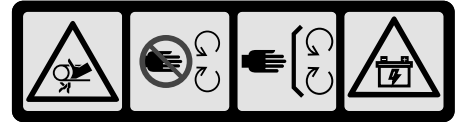


5



3

4



6



7



8



9



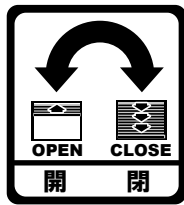
10



11



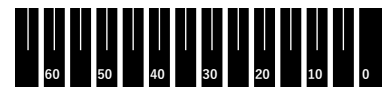
12



14



15



16



13



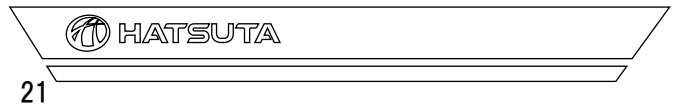
17



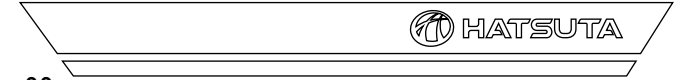
18



19、20



21



22

消耗部品リスト / CONSUMABLE PARTS LIST

品番 / PARTS NO.	名称 / NAME	数量 / QTY	単位 / UNIT	適用機種 / MODEL	備考 / REMARK
EB3940185	エアエレメント	1	個	エンジン	ENGINE
EB2724905	フォームエレメント	1	個	エンジン	ENGINE
EB0929292	オイルエレメント	1	個	エンジン	ENGINE
K22670104	ラムチェーン	40 # 75L	個	減速機・コンベア中間	SP REDUCER - CONVEYOR M
K22670100	ラムチェーン	40 # 68L	個	コンベア中間・コンベア	CONVEYOR M - CONVEYOR
K22670102	ラムチェーン	40 # 88L	個	中間ギア A・ブッシュ中間	M GEAR A - BRUSH M
K22670103	ラムチェーン	40 # 88L	個	中間ギア B・ブッシュ中間	M GEAR B - BRUSH M
K22650200	ローリングシャフトテンション	1	個	エンジン・ミッション	ENGINE - MISSION
R01383000	Vベルト Super AG-X	V-836	個	エンジン・作業中間 A	ENGINE - OPERATION M-A
R01384100	Vベルト Super AG-X	V-814	個	作業中間 B・減速機中間	OPERATION M-B / SP REDUCER M
K316107024	DEF・パーキングワイヤー	1	本		
K22850116	チョークワイヤー	1	本		
K226503000	アクセルワイヤー	1	本		
K226503201	足踏クラッチワイヤー	1	本		

消耗部品リスト

TOPDRESSING VOLUME CHART 敷布量表 (mm/㎡)

Scale	GEAR POSITION		
	I	II	III
5	0.6	0.3	0.2
10	1.2	0.6	0.4
15	1.9	0.9	0.6
20	2.5	1.3	0.8
25	3.1	1.6	1.0
30	3.7	1.9	1.2
35	4.4	2.2	1.4
40	5.0	2.5	1.6

27

△ It will change top dressing volume depend on sand condition.
△ 使用される砂質により敷布量は変わります。

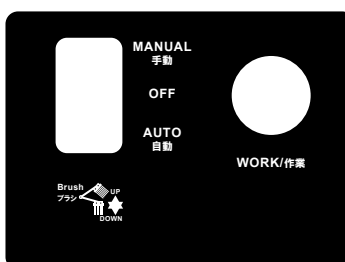
オプション



24



25



26



28



29

 **初田拡撒機株式会社**

本 社 〒555-0013 大阪市西淀川区千舟1-5-58 ☎ 06-6472-3857 FAX 06-6471-6336
東京(営) 〒332-0006 埼玉県川口市末広3-5-22 ☎ 048-430-7755 FAX 048-430-7737