



GSV2000A

TOPDRESSER

パーツリスト

2101A-



HATSUTA
Golf Course & Sports Turf Equipment

目 次

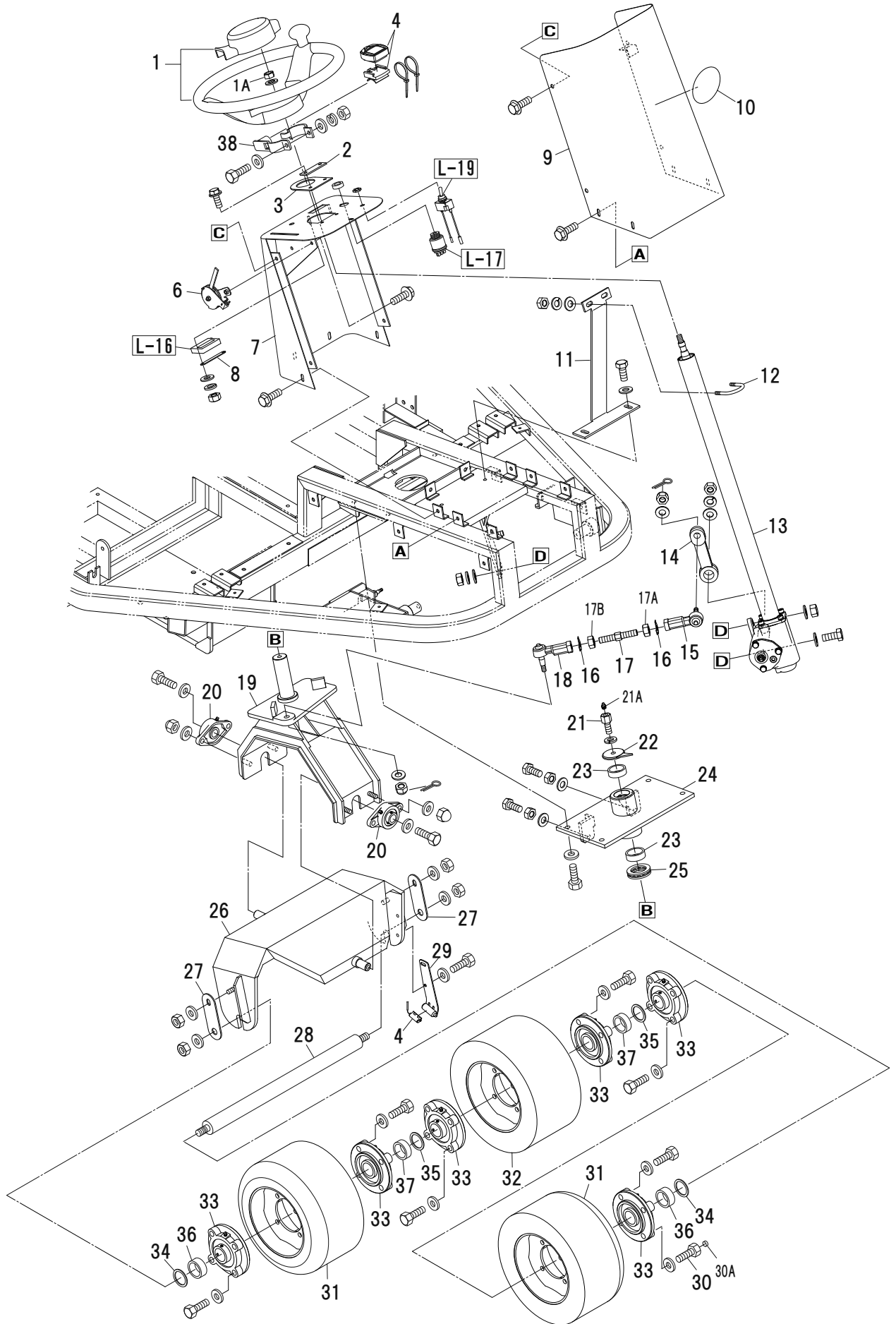
A 前輪関係	P.1~2
B 後輪関係	P.3~4
C エンジン関係	P.5~6
D 油圧関係	P.7~8
E 油圧配管関係	P.9~12
F 駆動関係	P.13~14
G コンベアー関係	P.15~16
H ホッパー関係	P.17~18
I ペダル・リンク関係	P.19~20
J 座席関係	P.21~22
K カバー・マーカ―関係	P.23~24
L ハーネス・ワイヤー関係	P.25~26
M ステッカー	P.27~28

※ 部品注文の際は必ず見出番号・部品コード・部品名・数量・機体番号を明記してご注文願います。

※ 製品改良等により予告なく仕様変更になる場合がございます。予めご了承ください。

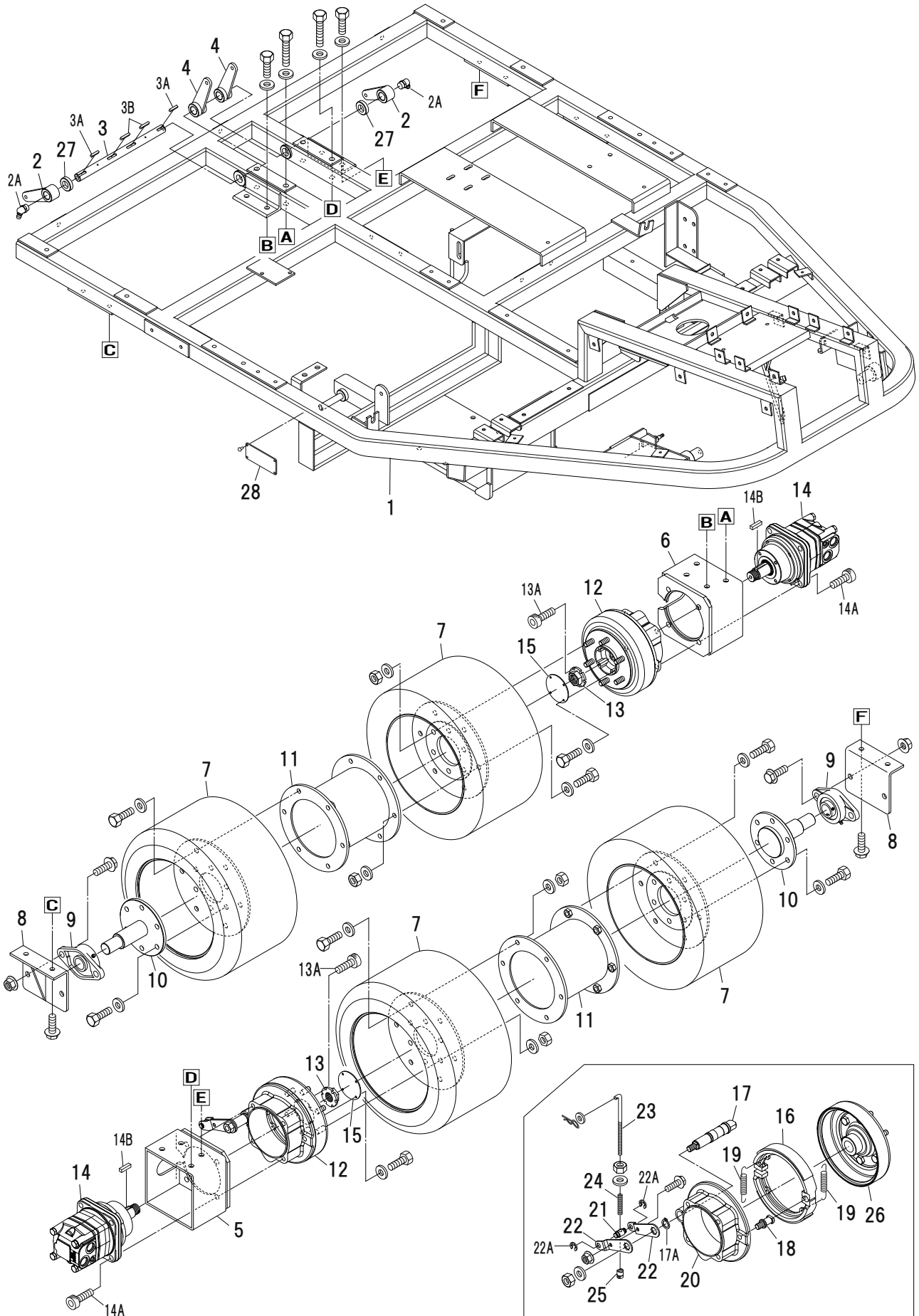
GSV2000A

A 前輪関係



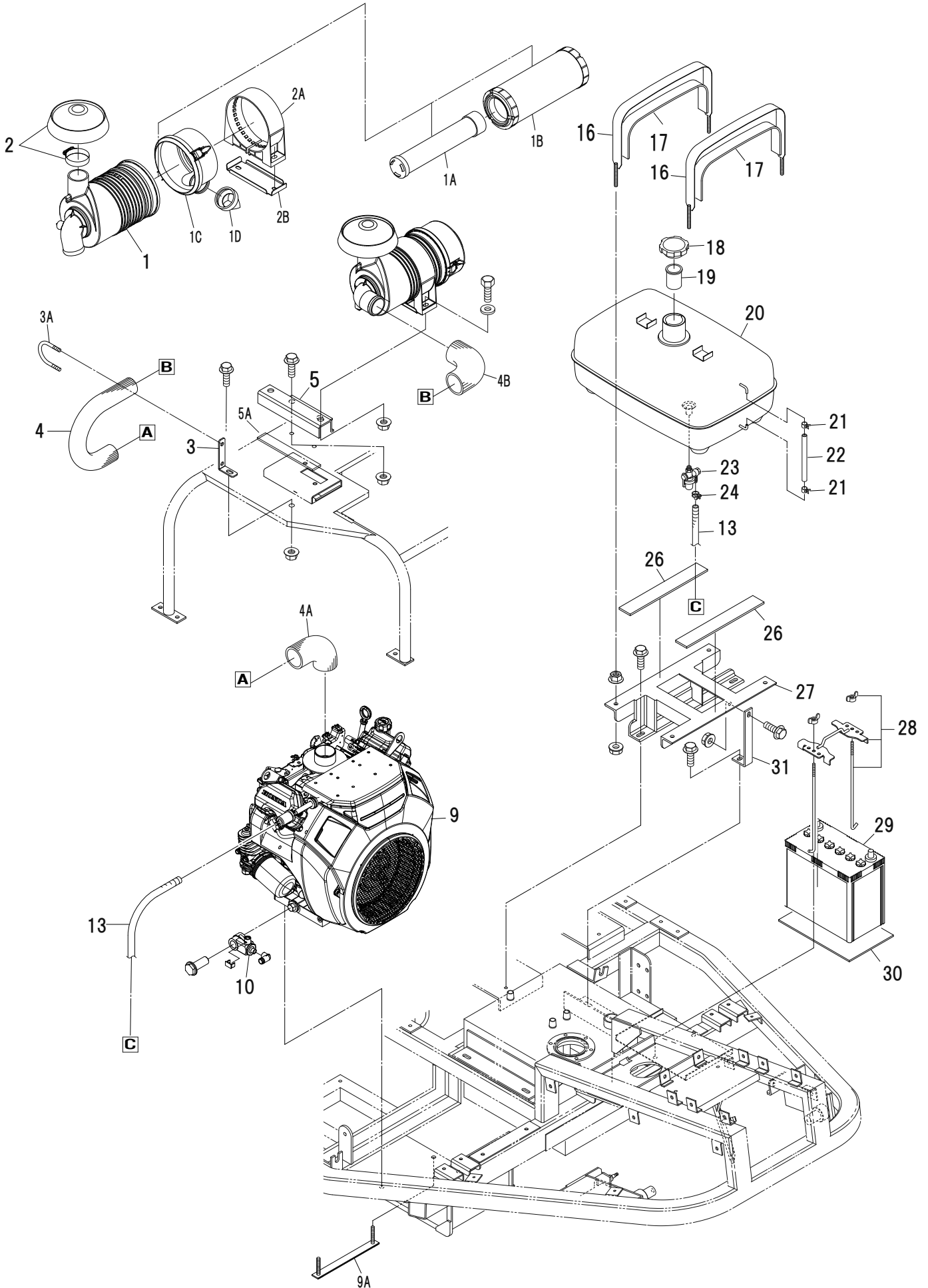
GSV2000A

B 後輪関係



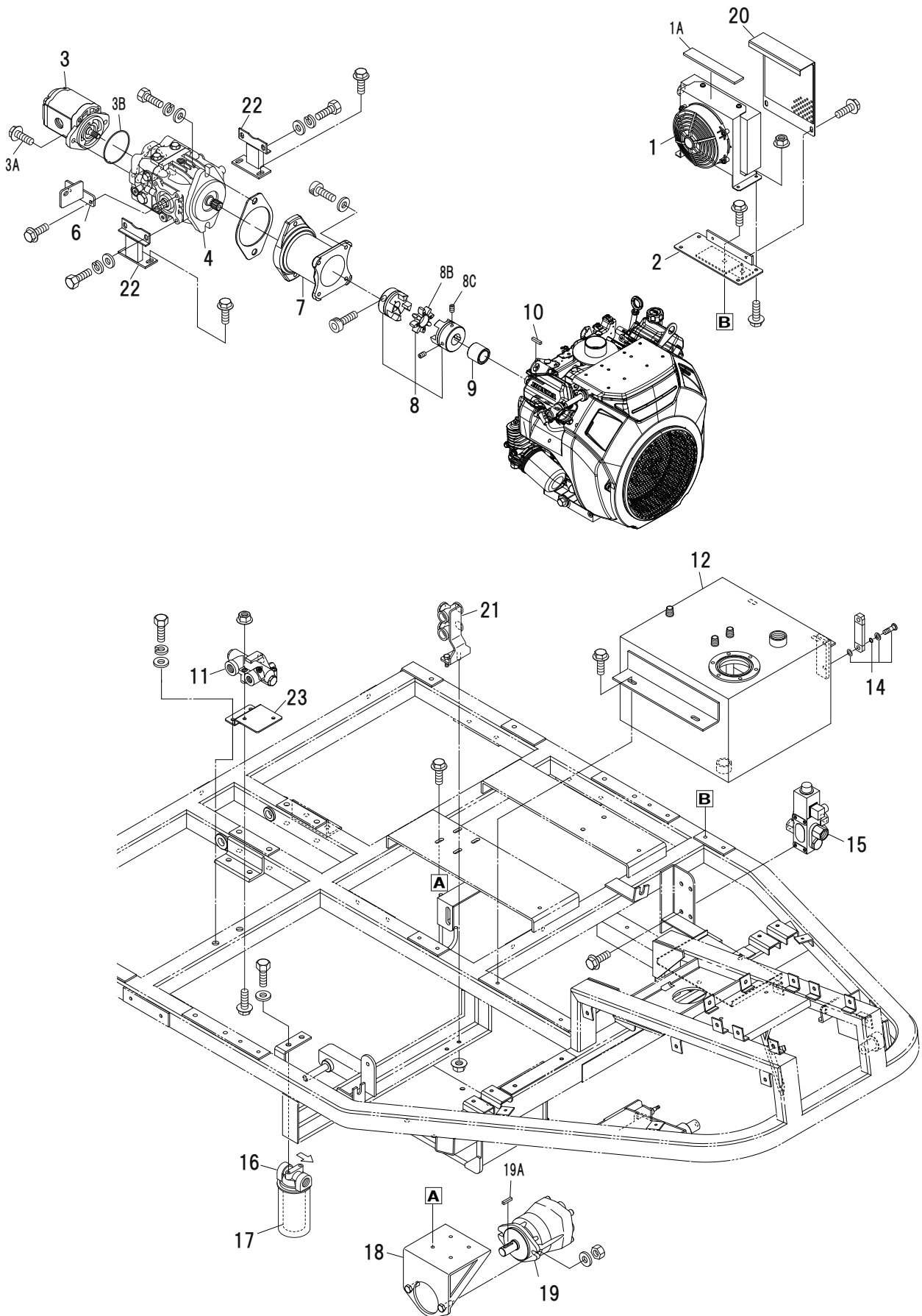
GSV2000A

C エンジン関係



GSV2000A

D 油圧関係

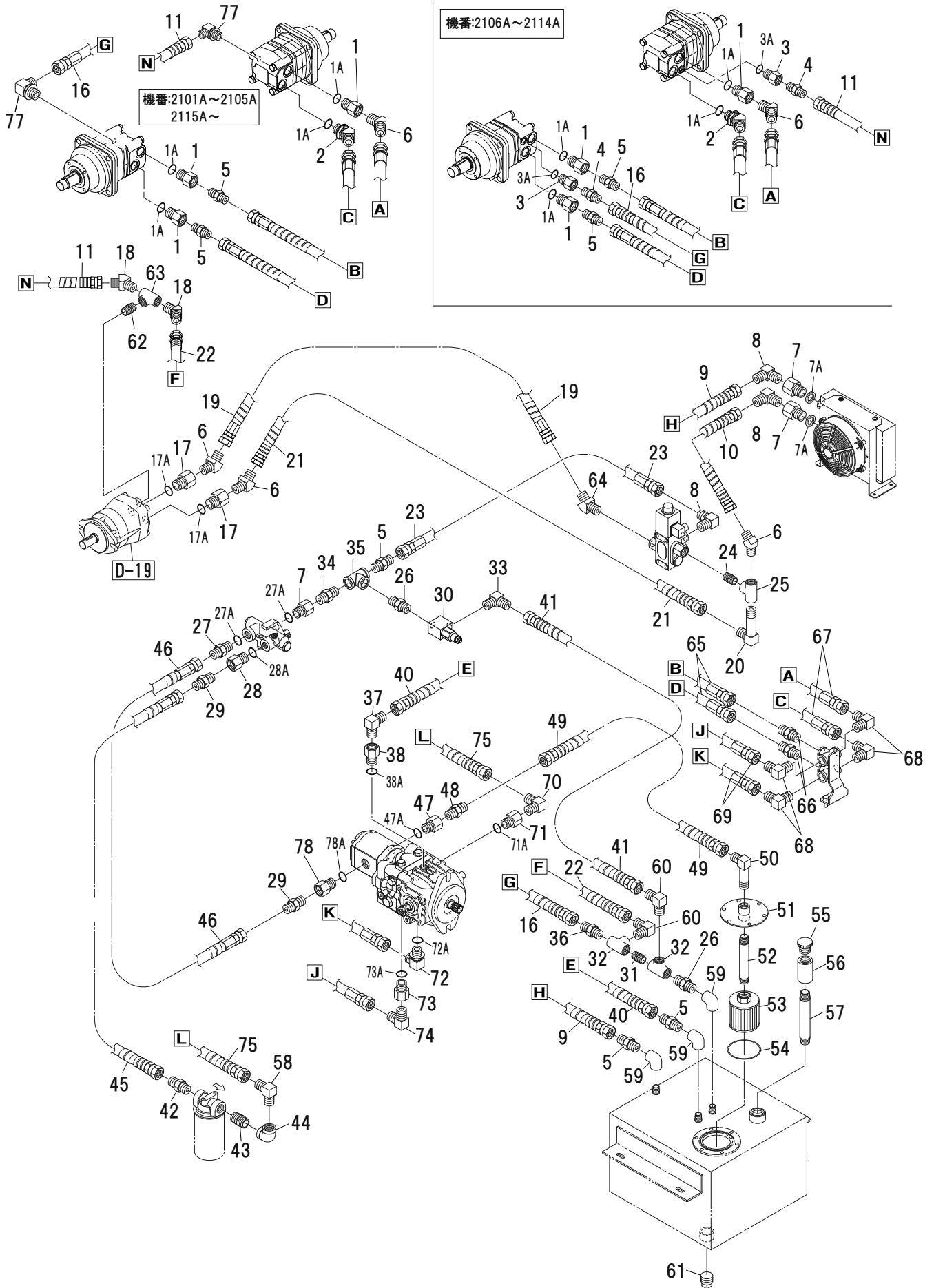


2101A-

見出番号	コード	品名	数量	規格	備考
E- 1	K07A404308	ブッシュ PT13UNFO16	3		
E- 1A	K084C9100	Oリング AS568-910	4		
E- 2	K07A107025	座付きアダプタ 45NSF13UNFO16	1	1070-12-15	
E- 3	K07A404344	ブッシュ PT06UNFO06	2		
E- 3A	K084C9040	Oリング AS568-904	2		
E- 4	K07020100	アダプタ 06-16#	2		
E- 5	K07040100	アダプタ 12-16#	5		
E- 6	K07040400	アダプタ 12-22#	4		
E- 7	K07A112412	ブッシュ PT13PFO13	3		
E- 7A	K084B0400	ボンデッドシール 1/2	2		
E- 8	K07040300	アダプタ 12-20#	3		
E- 9	KH21307000	油圧ホース PA01-08-700L	1		
E- 10	KH21305000	油圧ホース PA01-08-500L	1		
E- 11	KH21104000	油圧ホース PA01-04-400L	1		2106A~2114A
E- 11	KH21106500	油圧ホース PA01-04-650L	1		2101A~2105A,2115A~
E- 12					
E- 13					
E- 14					
E- 15					
E- 16	KH21108500	油圧ホース PA01-04-850L	1		2106A~2114A
E- 16	KH21111000	油圧ホース PA01-04-1100L	1		2101A~2105A,2115A~
E- 17	K07A112492	ブッシュ PT13PFO09	2		
E- 17A	K08101400	Oリング P-14	2		
E- 18	K07020400	アダプタ 06-22#	2		
E- 19	KH25307000	油圧ホース PA14-08-700L	1		
E- 20	K07041300	ロングアダプタ 12-20#	1		
E- 21	KH21308500	油圧ホース PA01-08-850L	1		
E- 22	KH21106500	油圧ホース PA01-04-650L	1		
E- 23	KH25312800	油圧ホース PA14-08-1280L	1		
E- 24	K05810400	1/2 ニップル (白)	1		
E- 25	K05840400	1/2 チーズ (白)	1		
E- 26	K06164300	1/2 × 3/8 高圧ニップル	2		
E- 27	K07A106712	アダプタ NSF13PFO13	2	1067-12	
E- 27A	K08101800	Oリング P-18	3		
E- 28	K07A11249	ブッシュ PT09PFO09	1	1124-9	
E- 28A	K08101400	Oリング P-14	1		
E- 29	K07122301	アダプタ PT3/8*PF1/2 16#	1	直	
E- 30	K22551200	リリーフバルブ	1	BRV15-140-40	
E- 31	K05810300	3/8 ニップル (白)	1		
E- 32	K05840300	3/8 チーズ (白)	2		
E- 33	K07030300	アダプタ 09-20#	1		
E- 34	K06010400	1/2 高圧ニップル	1		
E- 35	K06040400	1/2 高圧チーズ	1		
E- 36	K07122101	アダプタ PT3/8PF1/4 16#	1		
E- 37	K07040300	アダプタ 12-20#	1		
E- 38	K07A404388	ブッシュ PT13UNFO13	1	4043-8-8	
E- 38A	K084C9080	Oリング AS568-908	1		
E- 39					
E- 40	KH21306500	油圧ホース PA01-08-650L	1		
E- 41	KH21107600	油圧ホース PA01-04-760L	1		
E- 42	K07142301	アダプタ PT3/4PF1/2 16#	1		
E- 43	K05810500	3/4 ニップル (白)	1		
E- 44	K05820500	3/4 エルボ (白)	1		
E- 45	KH21304400	油圧ホース PA01-08-440L	1		
E- 46	KH25305000	油圧ホース PA14-08-500L	1		
E- 47	K07A112419	ブッシュ PT19PFO19	1	4043-12-12	
E- 47A	K08102400	Oリング P-24	1		
E- 48	K07050100	アダプタ 19-16#	1		
E- 49	KH22408000	油圧ホース PA03-12-800L	1		

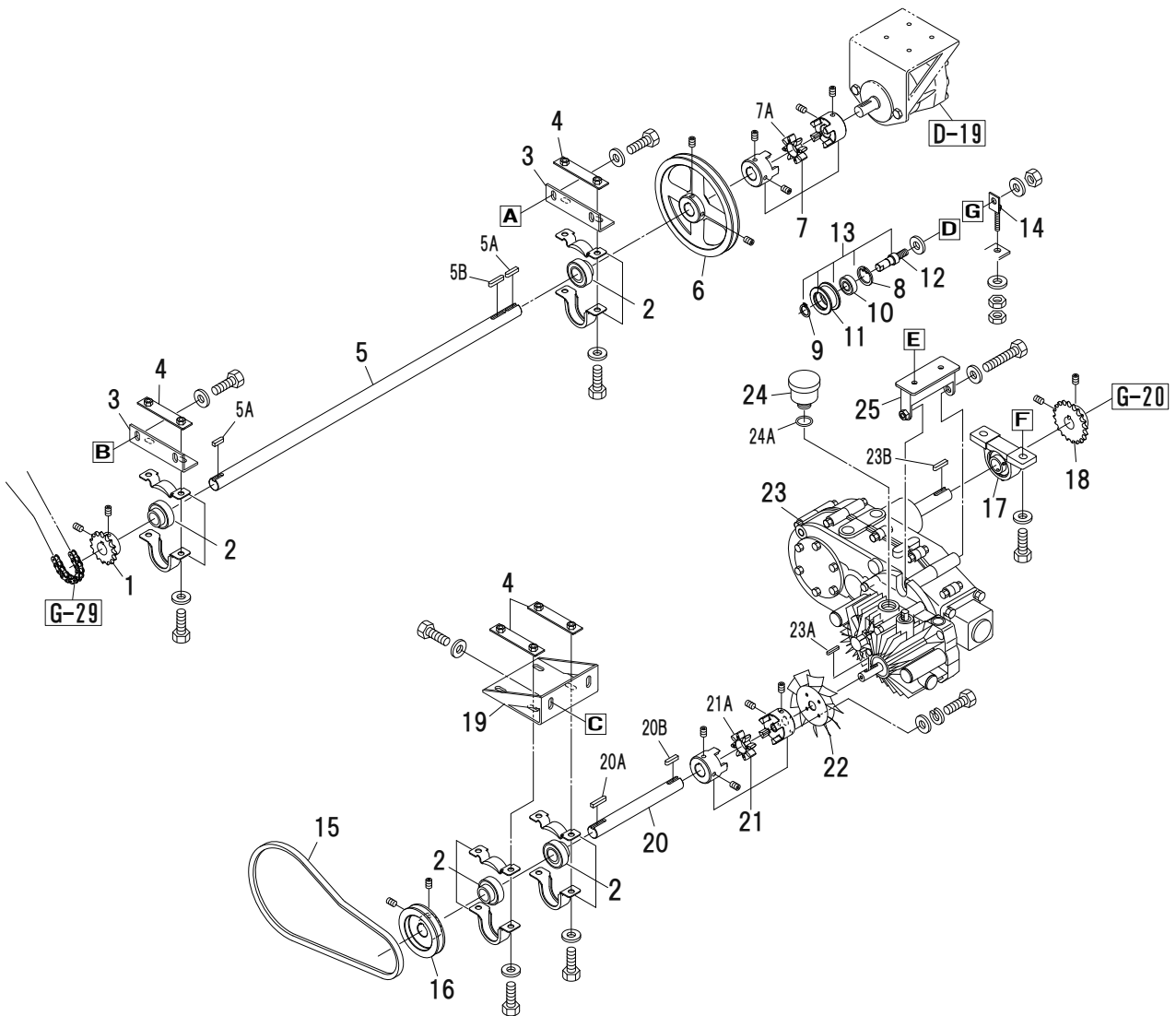
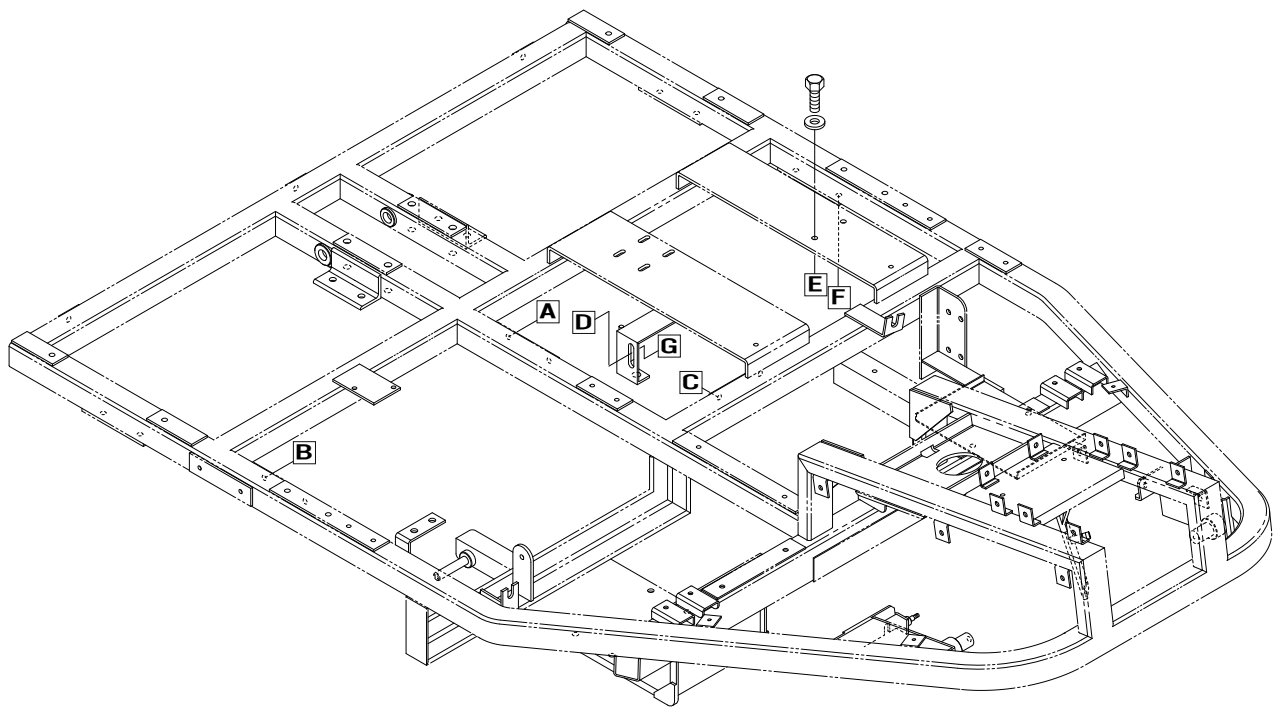
GSV2000A

E 油圧配管関係



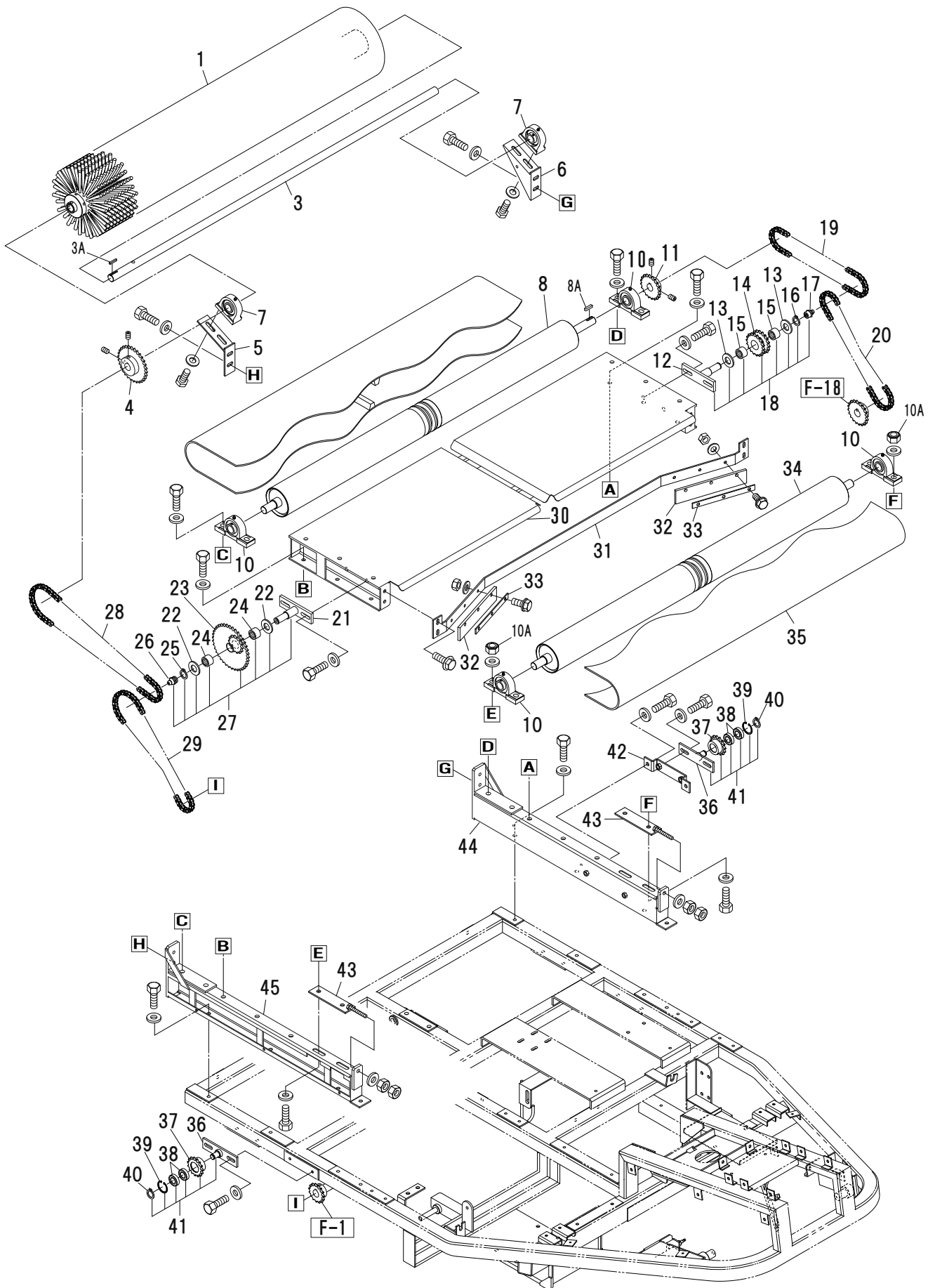
GSV2000A

F 駆動関係



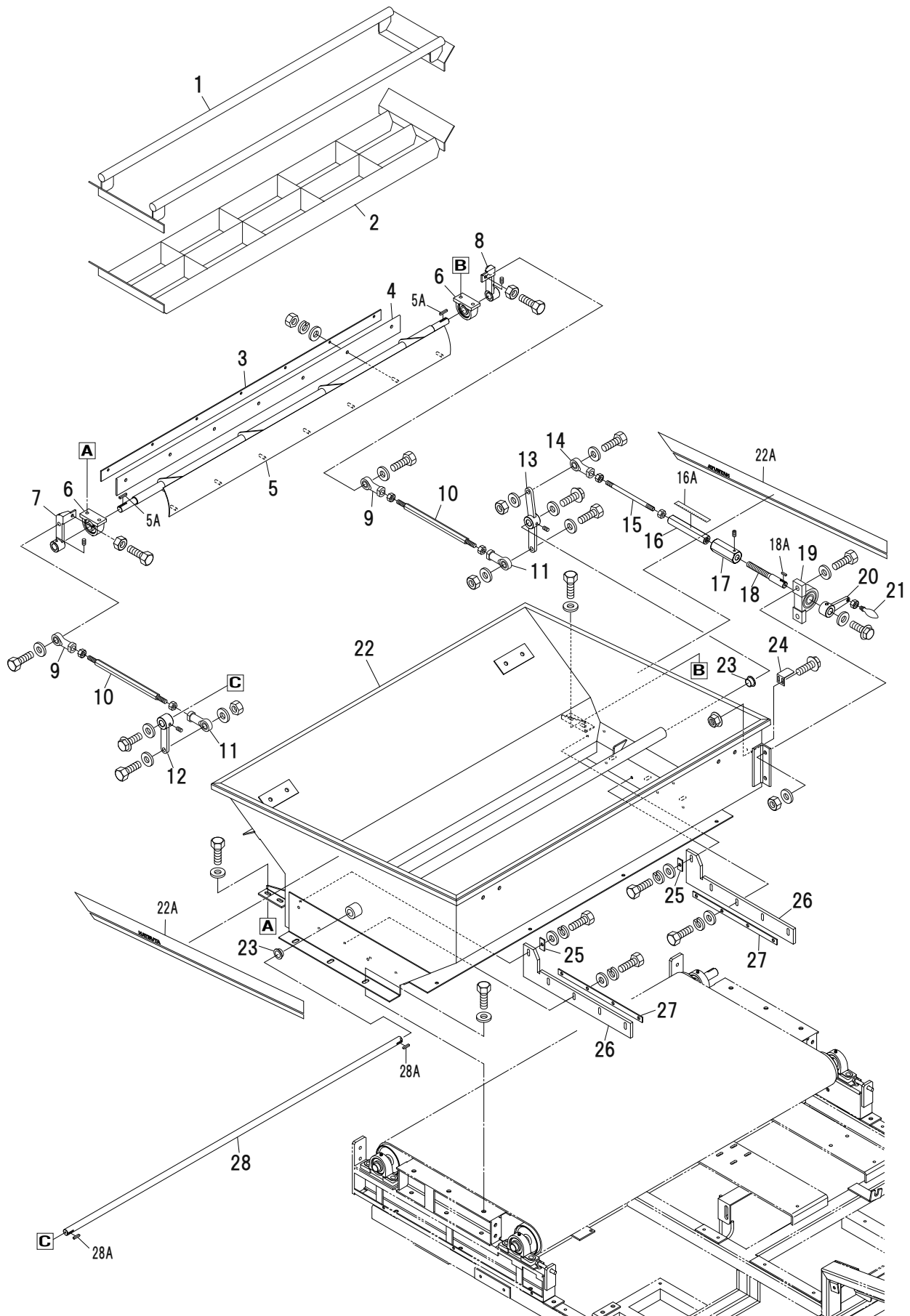
GSV2000A

G コンベアー関係



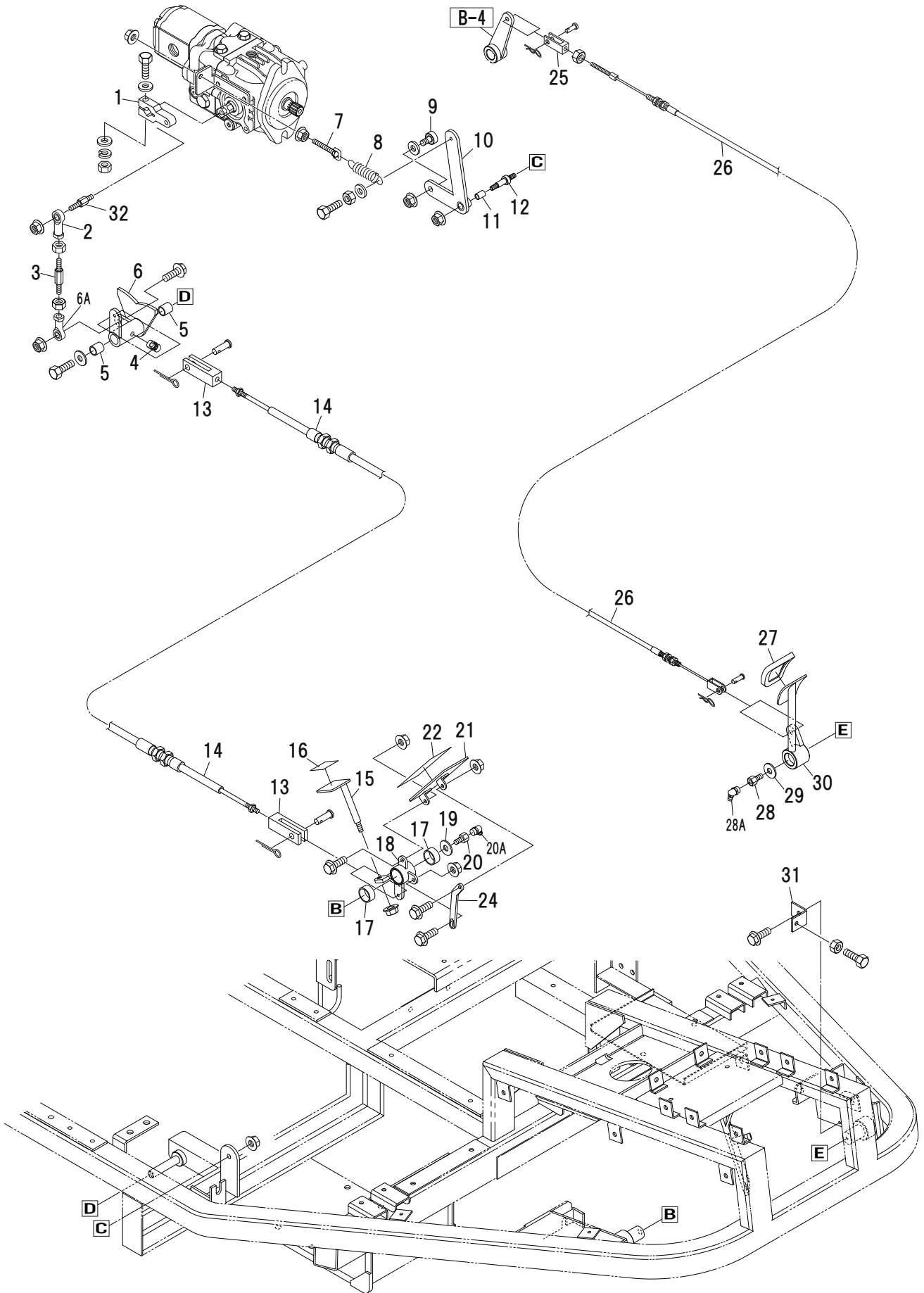
GSV2000A

H ホッパー関係



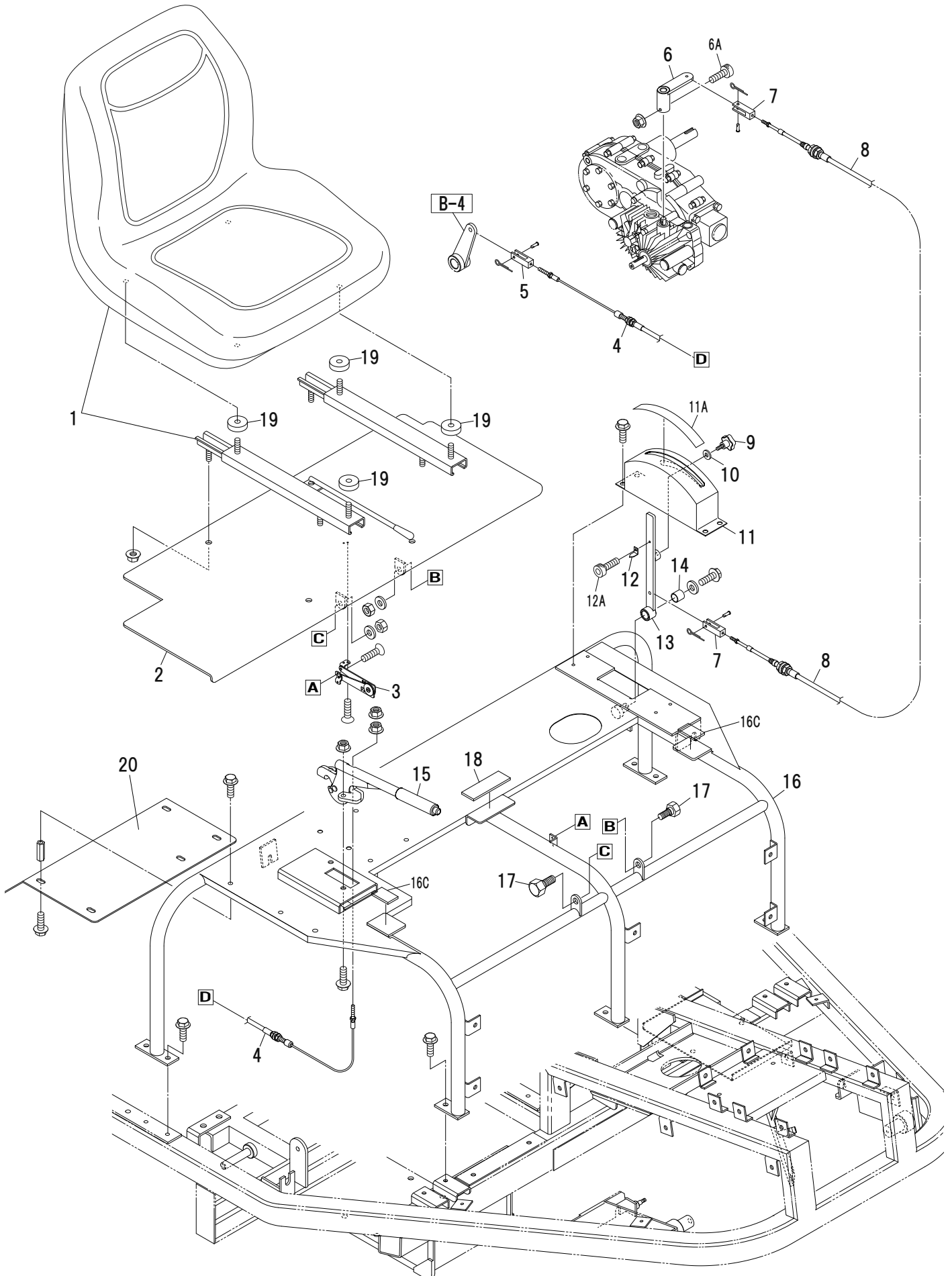
GSV2000A

Ⅰ ペダル・リンク関係



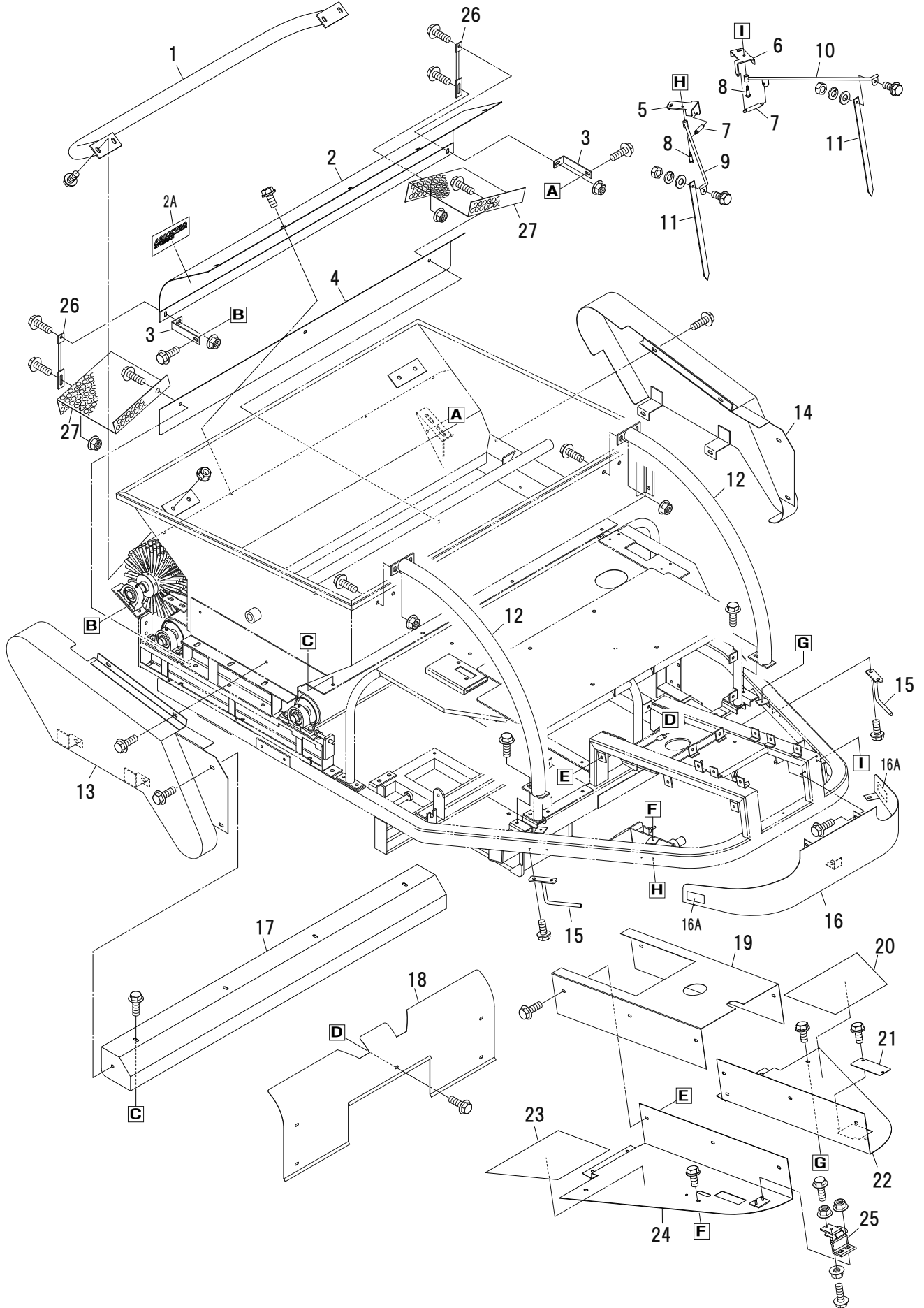
GSV2000A

J 座席関係



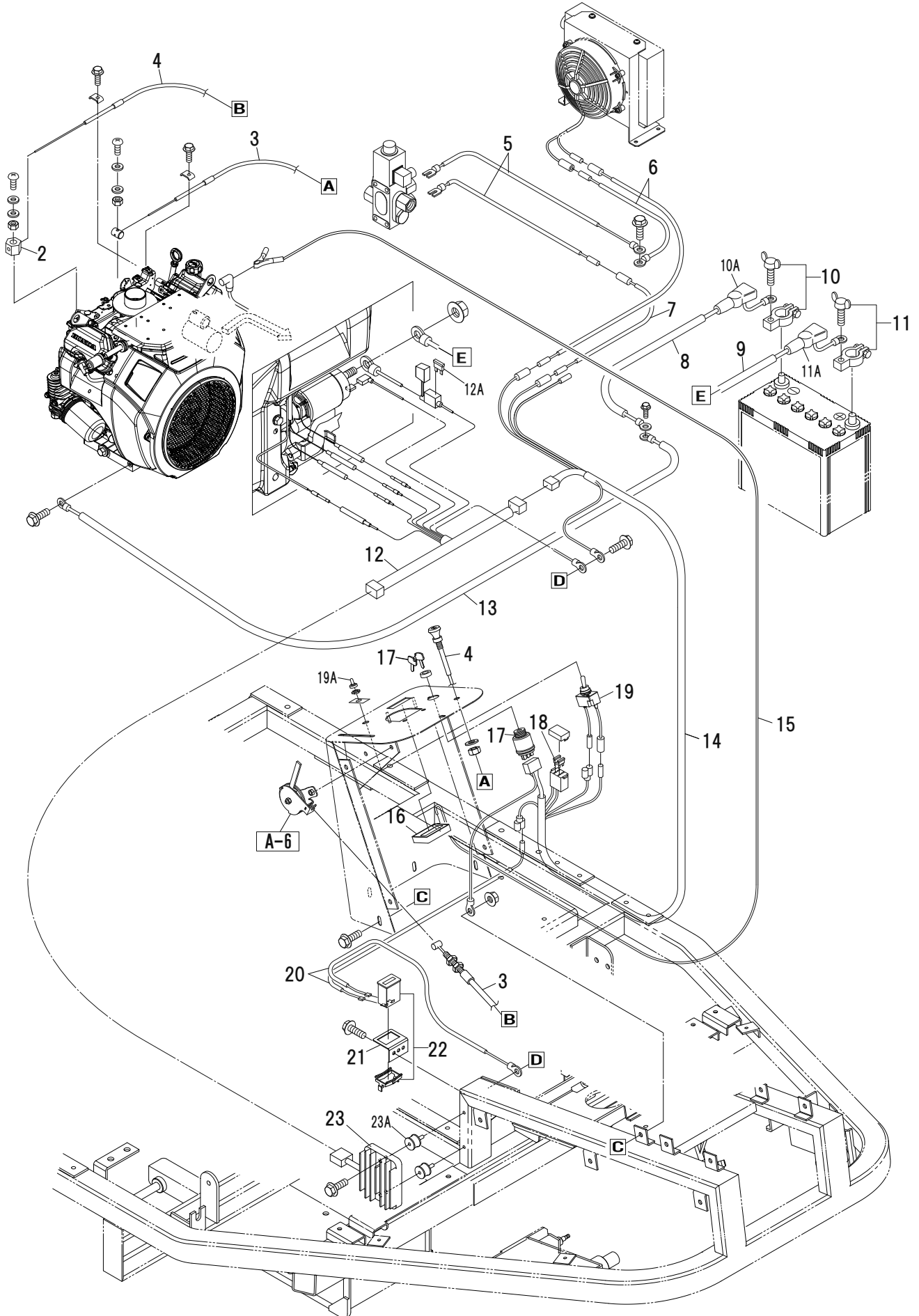
GSV2000A

K カバー・マーカ関係



GSV2000A

L ハーネス・ワイヤー関係



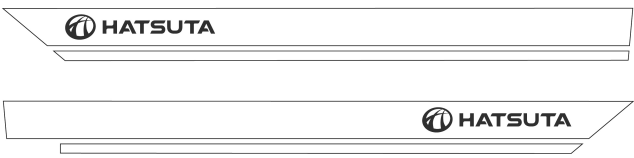
GSV2000A

M ステッカー

1

消耗部品リスト / SPARE PARTS LIST						
パーツ / PARTS #	名称	PARTS NAME	サイズ / SIZE	数量 / Qty	設置箇所詳細	Place detail
EB841497	エアエレメントアウター	AIR FILTER OUTER		1	外付エアクリーナー	OUTSIDE OF AIR CLEANER
EB821136	エアエレメントインナー	AIR FILTER INNER		1	外付エアクリーナー	OUTSIDE OF AIR CLEANER
EHI5400RTA003	オイルエレメント	ENGINE OIL ELEMENT		1	エンジン	ENGINE
K31557600	フューエルフィルター	FUEL FILTER		1	燃料タンク	FUEL TANK
EHI691026L003	フューエルフィルター	FUEL FILTER		1	燃料ホース	FUEL HOSE
K30450401	油圧オイルフィルター	HYDRAULIC OIL FILTER		1	燃料タンク (下)	UNDER THE FUEL TANK
K225006008	コンベアベルト	CONVEYOR BELT		1	コンベアベルト	CONVEYOR BELT
K22503400	アクセルケーブル	ACCELERATOR CABLE	1100L	1	走行ペダル	ACCELERATOR PEDAL
K22503400	H7 ケーブル	H7 CABLE	1100L	1	無段変速機 (H7)	CONVEYOR BELT SP CONT LEVER
K22508800	フットブレーキワイヤー	FOOT BRAKE WIRE	1550x1850	1	ブレーキペダル	BRAKE PEDAL
K22503501	P-ブレーキワイヤー	P-BRAKE WIRE F	950x1400	1	パーキングブレーキ	PARKING BRAKE LEVER
K31516701A	アクセルワイヤー	ACCELERATOR WIRE	1850x2030	1	スロットルレバー	THROTTLE LEVER
K22511600A	チョークワイヤー	CHOKE WIRE	1900x2000	1	チョークレバー	CHOKE LEVER
K01073800	Vベルト	V-BELT	SA-38	1	油圧モータープーリー	HYDRAULIC MOTOR

2




3



4



 初田拡撒機株式会社

本 社 〒555-0013 大阪市西淀川区千舟1-5-58 ☎ 06-6472-3857 FAX 06-6471-6336
東京(営) 〒332-0006 埼玉県川口市末広3-5-22 ☎ 048-430-7755 FAX 048-430-7737